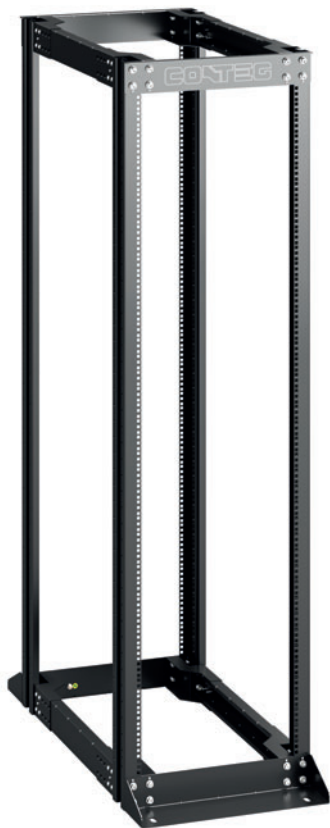




DATASHEET
Otevřené rámy
RSG4

CONTEG

STOJANOVÉ ROZVADĚČE OTEVŘENÉ RÁMY RSG4



42U se základnou orientovanou ven a nastavitelným profilem hloubky 920–1100 mm.

➤ **Vysokozátěžové otevřené rámy RSG4** se čtyřmi sloupkami zajišťují bezkonkurenční možnosti přístupu. S nosností až 1500 kg při rovnoměrném zatížení jsou ideální pro uložení těžkých serverů, diskových polí atd.

HLAVNÍ VÝHODY

- 4sloupkový rám pro těžký IT hardware (až 1500 kg)
- Neomezený přístup k instalovaným zařízením
- Plná konfigurovatelnost a nastavení hloubky na místě
- Kompatibilní s vyvazovacím systémem HDWM
- Nesmontovaná verze pro přepravu na nepřístupná místa

BARVA:  RAL 9005

POPIS

Rozměry

- Výška: 42, 47U
- Šířka: 550 mm
- Hloubka: 500–680 mm, 710–890 mm, 920–1100 mm (krok 30 mm)

Nosnost

- 1500 kg (rovnoměrné zatížení)

IP krytí

- IP 00 (žádná ochrana)

Konstrukce

- 2,0mm plech

Barva

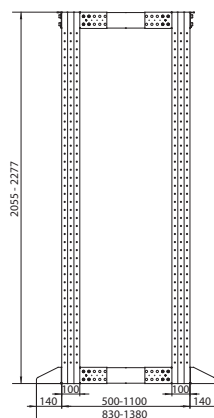
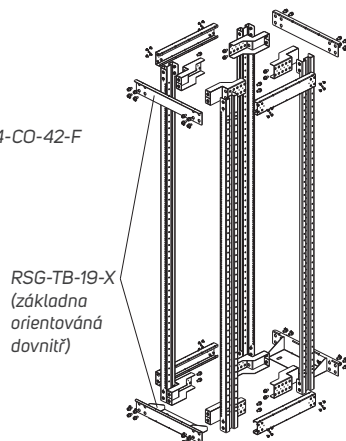
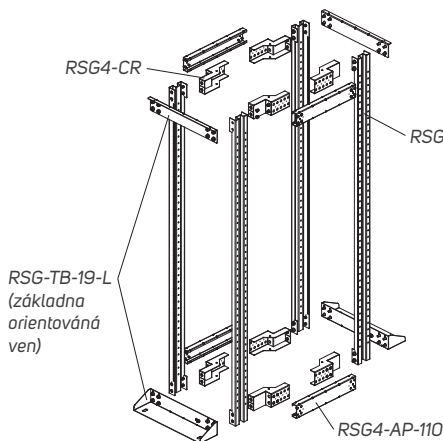
- Standardní RAL 9005

Základna

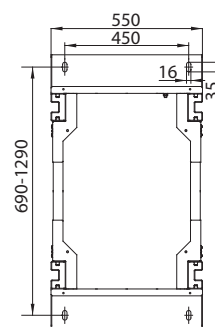
- Vyrobená z plechu
- L – orientovaná ven
- X – orientovaná dovnitř, volitelně
- Obsahuje otvory pro kotvicí šrouby

Dodává se nesmontovaný a skládá se z:

- 2 páry 19" vertikálních lišt (se značením U)
- Úhelníky
- Základna orientovaná dovnitř nebo ven včetně horních částí
- Nastavitelný profil v požadované hloubce



HORNÍ POHLED



Poznámka: Všechny rozměry v mm

Kód	Popis	42U. Výška 2 055 mm, Šířka 550 mm			47U. Výška 2 277 mm, Šířka 550 mm		
		Hloubka 500–680 mm	Hloubka 710–890 mm	Hloubka 920–1100 mm	Hloubka 500–680 mm	Hloubka 710–890 mm	Hloubka 920–1100 mm
RSG4-CO-42-F	19" vertikální lišty (se značením U) na 42U	2 ¹	2 ¹	2 ¹	–	–	–
RSG4-CO-47-F	19" vertikální lišty (se značením U) na 47U	–	–	–	2 ¹	2 ¹	2 ¹
RSG4-CR	Úhelníky	1	1	1	1	1	1
RSG-TB-19-L	Základna orientovaná ven, horní část	1 ²	1 ²	1 ²	1 ²	1 ²	1 ²
RSG-TB-19-X	Základna orientovaná dovnitř, horní část						
RSG4-AP-68	Nastavitelný profil hloubky 500–680 mm	1	–	–	1	–	–
RSG4-AP-89	Nastavitelný profil hloubky 710–890 mm	–	1	–	–	1	–
RSG4-AP-110	Nastavitelný profil hloubky 920–1100 mm	–	–	1	–	–	1

¹ Zapotřebí objednat 2 ks. ² Pro montáž rámu je nutné objednat buď základnu orientovanou dovnitř nebo ven.



CONTEG, spol. s r.o.

Centrála společnosti:
Na Vítězné pláni 1719/4
140 00 Praha 4

Tel.: +420 565 300 361
conteg@conteg.cz

www.conteg.cz

CONTEG