

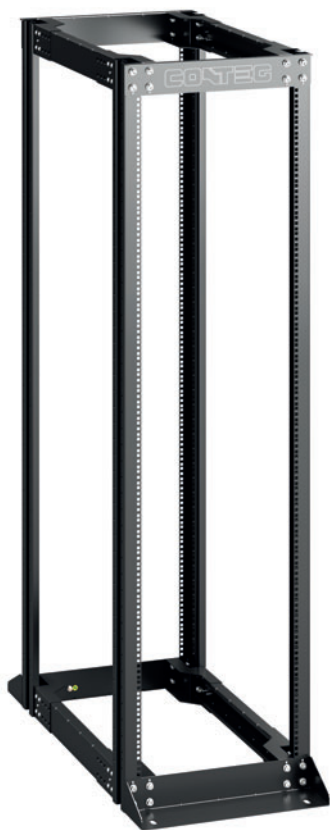


# СПЕЦИФИКАЦИЯ

## Открытые стойки RSG4

**CONTEG**

# ОТКРЫТЫЕ СТОЙКИ RSG4



Стойка высотой 42U с уголками, «смотрящими» наружу, и с регулируемым профилем для глубины 920–1100 мм.

➤ **Двухрамные открытые стойки серии RSG4** обладают повышенной грузоподъемностью и обеспечивают абсолютный доступ к установленному оборудованию. Стойки этой серии выдерживают до 1500 кг сбалансированной нагрузки и оптимально подходят для размещения тяжёлых серверов, дисковых массивов и т.п.

## ОСНОВНЫЕ ПРЕИМУЩЕСТВА

- Двухрамная открытая стойка для тяжелого ИТ-оборудования (до 1500 кг)
- Неограниченный доступ для установки оборудования
- Возможность конфигурирования на объекте монтажа, включая регулировку глубины
- Совместимость с системой кабельных организаторов повышенной ёмкости HDWM
- Поставляется в разобранном виде для установки на объектах, на которые из-за узких коридоров или дверных проёмов нельзя занести собранную стойку

КАРТА ЦВЕТОВ:  RAL 9005

## ОПИСАНИЕ

### Размеры

- Высота: 42, 47U
- Ширина: 550 мм
- Глубина: 500–680 мм, 710–890 мм, 920–1100 мм (шаг 30 мм)

### Грузоподъёмность

- 1500 кг сбалансированной нагрузки

### Степень защиты IP

- IP 00 (защита отсутствует)

### Конструкция

- Сталь толщиной 2,0 мм

### Цвет

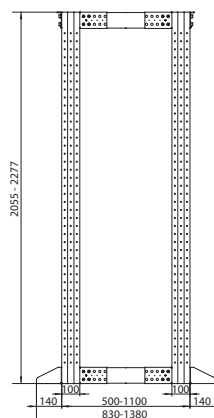
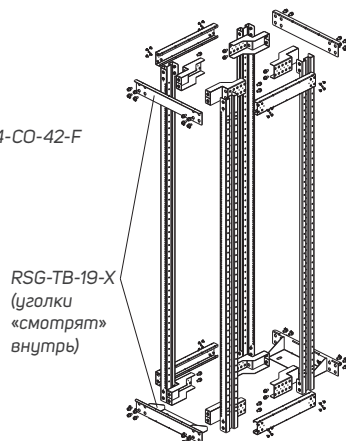
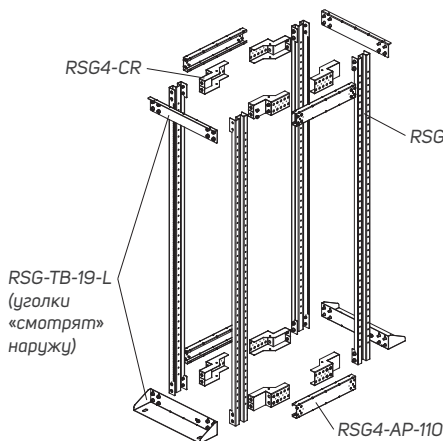
- Стандартный — RAL 9005

### Основание

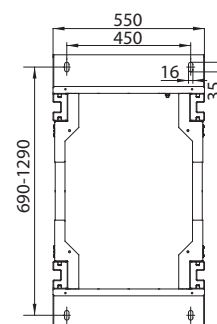
- Выполнено из стали
- L – опорные уголки «смотрят» наружу (X – «смотрят» внутрь, опционально)
- В опорных уголках проделаны отверстия, чтобы крепить стойку к полу

### Поставляется в разобранном виде и состоит из следующих компонентов:

- 2 пары 19" вертикальных направляющих
- Угловые соединительные элементы
- Опорные уголки, «смотрящие» наружу или внутрь, а также верхние элементы
- Регулируемый профиль для требуемой глубины



### ВИД СВЕРХУ



Примечание: все размеры — в мм

Артикул	Описание	42U. Высота 2 055 мм, ширина 550 мм			47U. Высота 2 277 мм, ширина 550 мм		
		Глубина 500–680 мм	Глубина 710–890 мм	Глубина 920–1100 мм	Глубина 500–680 мм	Глубина 710–890 мм	Глубина 920–1100 мм
RSG4-CO-42-F	19" вертикальные направляющие с маркировкой «юнитов» для высоты 42U	2 <sup>1</sup>	2 <sup>1</sup>	2 <sup>1</sup>	–	–	–
RSG4-CO-47-F	19" вертикальные направляющие с маркировкой «юнитов» для высоты 47U	–	–	–	2 <sup>1</sup>	2 <sup>1</sup>	2 <sup>1</sup>
RSG4-CR	Угловые соединительные элементы	1	1	1	1	1	1
RSG-TB-19-L	Опорные уголки, «смотрящие» наружу; верхние элементы	1 <sup>2</sup>	1 <sup>2</sup>	1 <sup>2</sup>	1 <sup>2</sup>	1 <sup>2</sup>	1 <sup>2</sup>
RSG-TB-19-X	Опорные уголки, «смотрящие» внутрь; верхние элементы						
RSG4-AP-68	Регулируемый профиль для глубины 500–680 мм	1	–	–	1	–	–
RSG4-AP-89	Регулируемый профиль для глубины 710–890 мм	–	1	–	–	1	–
RSG4-AP-110	Регулируемый профиль для глубины 920–1100 мм	–	–	1	–	–	1

<sup>1</sup> Необходимо заказать 2 комплекта. <sup>2</sup> Для монтажа открытой стойки необходимо заказать опорные уголки, «смотрящие» наружу или внутрь.



**CONTEG, spol. s r.o.**

На Витезне плани 1719/4

140 00 Прага 4

Чешская Республика

Тел.: +7 (495) 967 38 40

[conteg@conteg.ru](mailto:conteg@conteg.ru)

[www.conteg.ru](http://www.conteg.ru)

**CONTEG**