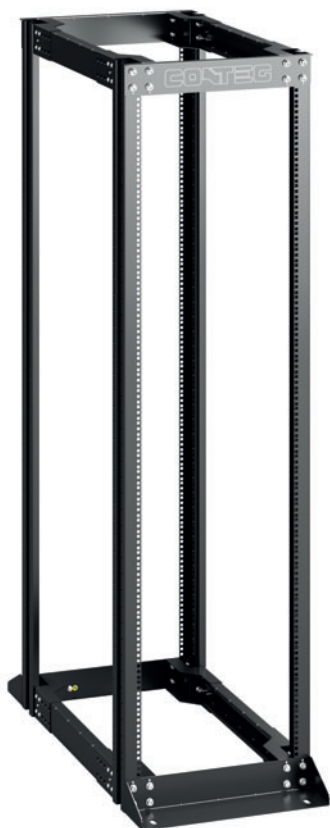




**FICHE
TECHNIQUE**
Batiracks
RSG4

CONTEG

BAIES INDIVIDUELLES BATIRACKS RSG4



42U avec une base orientée vers l'extérieur et réglable pour les profondeurs de 920-1100 mm.

➤ Les batiracks RSG4 charge lourde, à quatre montants garantissent une accessibilité inégalable. Avec une limite de charge équilibrée de plus de 1500 kg, ils sont parfaits pour l'installation de serveurs lourds, de baies de stockage, etc.

AVANTAGES PRINCIPAUX

- Cadre à 4 montants pour matériel IT lourd (1500 kg maximum)
- Accès illimité à l'installation de composants
- Configuration complète et ajustements en profondeur possibles sur place
- Gestion de câble Haute Densité
- Version en kit pour le transport dans des espaces inaccessibles

ÉCHANTILLON DE COULEUR :  RAL 9005

DESCRIPTION

Dimensions

- Hauteur : 42, 47U
- Largeur : 550 mm
- Profondeur : 500-680 mm, 710-890 mm, 920-1100 mm (pas de 30 mm)

Limite de charge

- 1500 kg (charge équilibrée)

Indice IP

- IP 00 (pas de protection)

Construction

- Tôle d'acier de 2,0 mm

Couleur

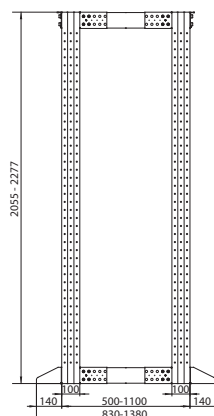
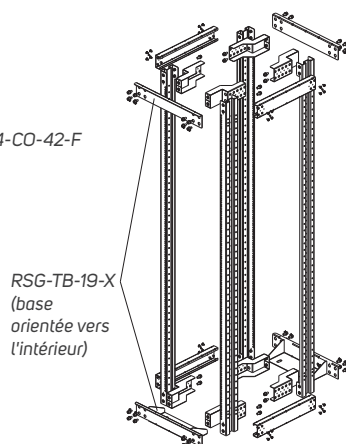
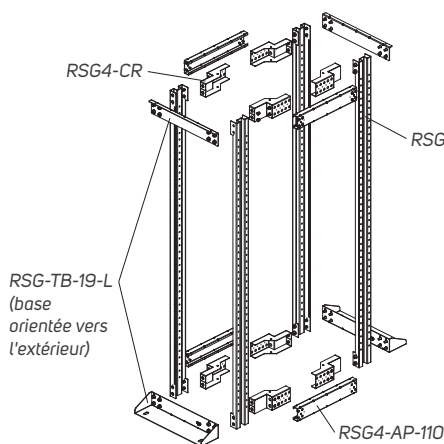
- RAL 9005 en standard

Base

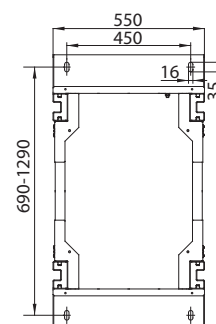
- Composée de tôle d'acier
- L – orientée vers l'extérieur (X – orientée vers l'intérieur en option)
- Complétée par des trous pour les vis de fixation

Livré en kit, se compose de

- 2 paires de montants verticaux 19"
- Angles supérieurs
- Orienté vers l'extérieur ou vers l'intérieur base avec parties supérieures
- Montants réglables avec les profondeurs requises



VUE DE DESSUS



Remarque : toutes les dimensions sont en mm

Code	Description	42U. Hauteur 2055 mm, largeur 550 mm.			47U. Hauteur 2277 mm, largeur 550 mm.		
		Profondeur 500-680 mm	Profondeur 710-890 mm	Profondeur 920-1100 mm	Profondeur 500-680 mm	Profondeur 710-890 mm	Profondeur 920-1100 mm
RSG4-CO-42-F	Montants verticaux 19" (avec marquage des U) pour 42U	2 ¹	2 ¹	2 ¹	-	-	-
RSG4-CO-47-F	Montants verticaux 19" (avec marquage des U) pour 47U	-	-	-	2 ¹	2 ¹	2 ¹
RSG4-CR	Angles	1	1	1	1	1	1
RSG-TB-19-L	Base orientée vers l'extérieur, parties supérieures	1 ²	1 ²	1 ²	1 ²	1 ²	1 ²
RSG-TB-19-X	Base orientée vers l'intérieur, parties supérieures	-	-	-	-	-	-
RSG4-AP-68	Montant réglable en profondeur 500-680 mm	1	-	-	1	-	-
RSG4-AP-89	Montant réglable en profondeur 710-890 mm	-	1	-	-	1	-
RSG4-AP-110	Montant réglable en profondeur 920-1100 mm	-	-	1	-	-	1

¹ Montants verticaux à commander par 2 pièces nécessairement. ² Pour le montage du cadre, il faut commander une base orientée vers l'intérieur ou vers l'extérieur.



CONTEG France sarl

Zac du Bourg de Serris
7 Boulevard Robert Thiboust
77700 Serris

Tél.: +33 (0)1 60 04 55 90

conteg@conteg.fr

www.conteg.fr

CONTEG