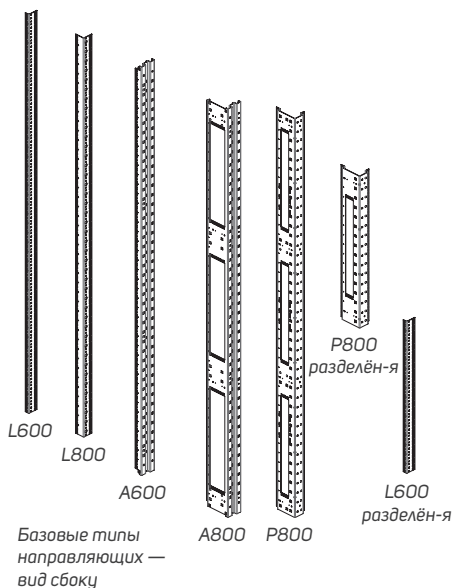


**СПЕЦИФИКАЦИЯ**  
**19" вертикальные**  
**направляющие**

**CONTEG**

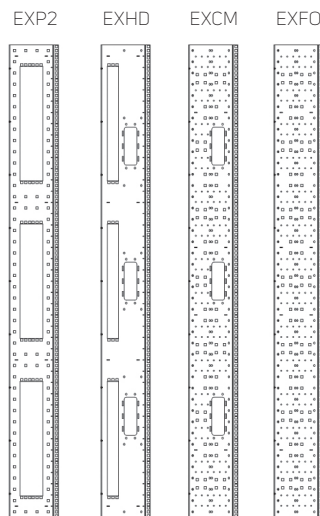
# 19" ВЕРТИКАЛЬНЫЕ НАПРАВЛЯЮЩИЕ



➤ Ниже представлена уникальная комбинация **19" вертикальных направляющих**, обладающих множеством преимуществ.

## ПРЕИМУЩЕСТВА

- Высокая грузоподъемность и максимальная стабильность
- Могут передвигаться по всей глубине шкафа
- Дополнительные вертикальные посадочные места в широких направляющих



## ОПИСАНИЕ

БАЗОВЫЕ (СИММЕТРИЧНЫЕ) НАПРАВЛЯЮЩИЕ	
Тип	Описание
L	Направляющие L-типа полностью совместимы с монтажными салазками серверов, значительно упрощая их установку. Вертикальные направляющие L-типа могут быть установлены в шкафы шириной 600 и 800 мм. При установке в шкафы шириной 800 мм направляющие крепятся к несущей консоли
A	Направляющие А-типа с креплением в верхней и нижней частях каркаса шкафа; в шкафах шириной 800 мм и высотой от 42U обеспечивают 24U дополнительного вертикального монтажного пространства (по 3 вертикальных посадочных места 2U/19" в каждой направляющей); регулировка изнутри шкафа
P	Направляющие Р-типа применимы для шкафов RSF шириной 800мм; по 3 вертикальных посадочных места 1U/19" в каждой направляющей; 12U дополнительного вертикального монтажного пространства подойдет для монтажа кроссового оборудования, активных сетевых компонентов или могут быть закрыты опциональными панелями-заглушками для использования в будущем

АСИММЕТРИЧНЫЕ НАПРАВЛЯЮЩИЕ	
Тип	Описание
EXP2	Пространство для размещения коммутационных панелей, блоков PDU и коммутаторов ЛВС
EXHD	Пространство для комбинированного размещения коммутационных панелей, блоков PDU, коммутаторов ЛВС и вертикальных кабельных организаторов HDWM-VMR-12/10F
EXCM *	Пространство для размещения вертикальных кабельных организаторов HDWM-VMR-12/10F и других компонентов для организации кабельной проводки
EXFO *	Универсальное пространство для размещения компонентов для организации кабельной проводки

Возможна установка в шкафы RDF, а также в шкафы RSF шириной 800 мм с направляющими U-типа. Предназначены для шкафов высотой 42U и 45U.  
В один комплект входит одна пара 19" вертикальных направляющих; с противоположной стороны всегда устанавливается вертикальная направляющая L-типа.

\* Совместимы с HDWM-FSS-50 и HDWM-FSS-100.

## Информация для заказа асимметричных направляющих

Представленные в каталоге шкафы CONTEG поставляются со стандартными вертикальными направляющими. **Чтобы использовать асимметричные направляющие, нужно заказать шкаф без стандартных направляющих.** Для этого при формировании артикула шкафа нужно поставить «X» в ячейке, завершающей блок, указывающий глубину шкафа; в дополнение к артикулу шкафа укажите артикул нужной направляющей. Примеры правильных артикулов для шкафов высотой 42U: ROF-LV-42/8X-EXP2, ROF-LV-42/8X-EXHD, ROF-LV-42/8X-EXCM или ROF-LV-42/8X-EXFO.

Заказывать нужно 2 комплекта: фронтальные и задние направляющие. Можно комбинировать различные типы фронтальных и задних направляющих. Асимметричные направляющие могут монтироваться в ранее установленные шкафы.

Заглушки отверстий в направляющих	
Тип	Описание
DP-ENC-1000	Комплект заглушек для отверстий 9,5 × 9,5 мм, 1000 шт. в упаковке



**CONTEG, spol. s r.o.**

На Витезне плани 1719/4

140 00 Прага 4

Чешская Республика

Тел.: +7 (495) 967 38 40

[conteg@conteg.ru](mailto:conteg@conteg.ru)

[www.conteg.ru](http://www.conteg.ru)

**CONTEG**