



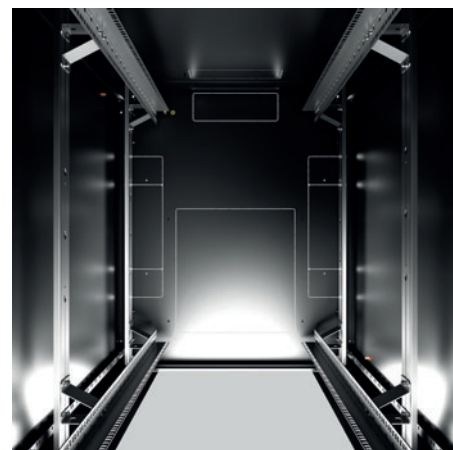
**FICHE
TECHNIQUE**
Baies
individuelles
iSEVEN Flex RM7

CONTEG



RM7-42-80/80-H

➤ Les baies **iSEVEN Flex RM7** ont été conçues pour les utilisateurs dont l'accès ne permet pas l'installation de baies série iSEVEN (RI7) avec un design soudé. Les baies iSEVEN Flex sont livrées non-assemblées pour faciliter leur transport sur le site d'installation, où elles peuvent être assemblées rapidement et facilement.



AVANTAGES PRINCIPAUX

- Baie universelle pour usage standard quotidien
- Version non-assemblée pour le transport dans des espaces inaccessibles

COULEUR :  RAL 9005  RAL 7035

DESCRIPTION

Dimensions

- Hauteur : 21, 27, 42, 45U
- Largeur : 600 et 800 mm
- Profondeur : 800 et 1000 mm

Construction

- Bâti de conception robuste, assemblé par 32 vis M6×12
- Livrée non-assemblée ; assemblage sur le site d'installation
- Assemblage rapide et facile
- Tôle d'acier de 1,5 et 2 mm

Limite de charge

- 21 et 27U : 400 kg
- 42 et 45U : 800 kg

Montants verticaux 19"

- 2 paires de montants 19" coulissants, réglables de l'intérieur

Indice IP

- IP30 en standard

Couleurs

- RAL 7035 et 9005 en standard

Porte avant

- Porte en verre de sécurité avec poignée pivotante à serrure — profil DIN, clé universelle 333
- En option : porte en tôle d'acier, porte perforée ou porte ventilée — taux de perforation 86 %
- Permutation facile du sens d'ouverture à droite ou à gauche
- Angle d'ouverture de porte 180°

Panneau arrière

- Amovible, avec passe-câbles knock-out et serrure
- En option : porte en tôle d'acier, porte perforée ou porte ventilée — taux de perforation 86 %

Panneaux latéraux

- Amovibles, avec serrures

Ouvertures knock-out — passe-câbles

- Dimensions universelles 300×100 mm — Côté arrière des plateaux supérieur et inférieur et panneau arrière
- Possibilité d'obturateurs pour ces ouvertures (à commander séparément)
- Grandes ouvertures 500×115 mm — des deux côtés des plateaux supérieur et inférieur. Constitué de trois parties — 300×115 mm et de 2× — 100×115 mm, dont chacune peut être ouverte individuellement.
- L'ouverture étendue peut être couverte par un obturateur ou une brosse câble standard — ouverture milieu. L'ouverture peut être protégée par une

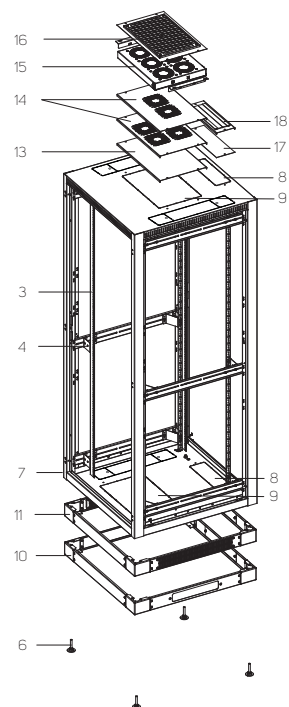
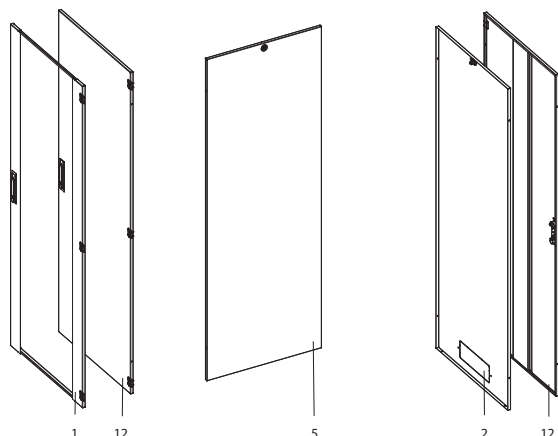
pièce de bordure en caoutchouc (DP-KP-LEM-6) ou des brosses (DP-KP-KAR-6)

Ouvertures knock-out — installation d'une unité de ventilation

- Dimensions standard 480×280 mm (profondeur 1000 mm — 480×440 mm)
- Disponibles pour les plateaux supérieur et inférieur
- Peut être couvert par des obturateurs (commandés spécialement)

Pieds réglables

Baies iSEVEN Flex RM7



CONFIGURATION STANDARD		OPTIONS	
1	Porte avant en verre avec poignée pivotante à serrure	10	Socle
2	Panneau arrière en tôle d'acier avec passe-câbles knock-out et serrure	11	Socle avec filtre
3	4 montants verticaux 19"	12	Porte en tôle d'acier
4	Supports pour montants verticaux	13	Obtrateurs pour les ouvertures de ventilation
5	1 paire de panneaux latéraux en tôle d'acier avec serrure	14	Panneaux perforés pour l'unité de ventilation
6	Pieds réglables	15	Unité de ventilation
7	Cadre de baie	16	Kit de raccordement avec filtre pour l'unité de ventilation
8	Passe-câbles knock-out dans le toit et le fond	17	Obtrateurs pour les passe-câbles
9	Ouvertures knock-out pour unités de ventilation dans le toit et le fond	18	Panneau avec brosse anti-poussière pour les passe-câbles
-	Kit de mise à la terre		
-	28 kits de montage		

Détails techniques et dimensions

Code — configuration standard ¹	H (en U)	Dimensions de la baie (mm)				Dimensions du paquet (mm)				
		H *	Larg.	P	Profondeur utile	Paquet 1 RM7-CO-xx/yy ²	Paquet 2 RM7-TB-yy/zz ²	Paquet 3 RM7-DO-xx/yy ²	Paquet 4 RM7-SP-xx/zz ²	Paquet 5 RM7-HVE-yy/zz ²
RM7-21-60/60-X	21	1044	600	600	590	105 × 140 × 1165	630 × 620 × 135	550 × 70 × 955	520 × 990 × 85	-
RM7-27-60/60-X	27	1311	600	600	590	105 × 140 × 1430	630 × 620 × 135	550 × 70 × 1255	520 × 1255 × 85	-
RM7-42-60/60-X	42	1978	600	600	590	105 × 140 × 2100	630 × 620 × 135	550 × 70 × 1890	520 × 1920 × 85	185 × 75 × 100
RM7-45-60/60-X	45	2111	600	600	590	105 × 140 × 2230	630 × 620 × 135	550 × 70 × 2020	520 × 2055 × 85	185 × 75 × 100
RM7-21-60/80-X	21	1044	600	800	790	105 × 140 × 1165	630 × 820 × 135	550 × 70 × 955	720 × 990 × 85	-
RM7-27-60/80-X	27	1311	600	800	790	105 × 140 × 1430	630 × 820 × 135	550 × 70 × 1255	720 × 1255 × 85	-
RM7-42-60/80-X	42	1978	600	800	590	105 × 140 × 2100	630 × 820 × 135	550 × 70 × 1890	720 × 1920 × 85	185 × 75 × 100
RM7-45-60/80-X	45	2111	600	800	790	105 × 140 × 2230	630 × 820 × 135	550 × 70 × 2020	720 × 2055 × 85	185 × 75 × 100
RM7-27-60/100-X	27	1311	600	1000	990	105 × 140 × 1430	630 × 1020 × 135	550 × 70 × 1255	920 × 1255 × 85	-
RM7-42-60/100-X	42	1978	600	1000	990	105 × 140 × 2100	630 × 1020 × 135	550 × 70 × 1890	920 × 1920 × 85	185 × 75 × 100
RM7-45-60/100-X	45	2111	600	1000	990	105 × 140 × 2230	630 × 1020 × 135	550 × 70 × 2020	920 × 2055 × 85	185 × 75 × 100
RM7-27-80/80-X	27	1311	800	800	790	105 × 140 × 1430	1005 × 820 × 135	750 × 70 × 1255	720 × 1255 × 85	-
RM7-42-80/80-X	42	1978	800	800	790	105 × 140 × 2100	1005 × 820 × 135	750 × 70 × 1890	720 × 1920 × 85	185 × 75 × 100
RM7-45-80/80-X	45	2111	800	800	790	105 × 140 × 2230	1005 × 820 × 135	750 × 70 × 2020	720 × 2055 × 85	185 × 75 × 100
RM7-27-80/100-X	27	1311	800	1000	990	105 × 140 × 1430	1005 × 1020 × 135	750 × 70 × 1255	720 × 1255 × 85	-
RM7-42-80/100-X	42	1978	800	1000	990	105 × 140 × 2100	1005 × 1020 × 135	750 × 70 × 1890	920 × 1920 × 85	185 × 75 × 100
RM7-45-80/100-X	45	2111	800	1000	990	105 × 140 × 2230	1005 × 1020 × 135	750 × 70 × 2020	920 × 2055 × 85	185 × 75 × 100

* Hauteur en mm sans les pieds ; Pour les pieds, ajouter 16 à 45 mm.

¹ Remplacer « X » par « H » pour noir (RAL 9005) ou « B » pour gris (RAL 7035). ² xx — Hauteur de baie ; yy — Largeur de baie ; zz — Profondeur de baie.

Baies iSEVEN Flex RM7 — schémas techniques



- ¹ Hauteurs disponibles :
- pour une largeur de 600 mm : 21U/1044 mm, 27U/1311 mm, 42U/1978 mm, 45U/2111 mm
 - pour une largeur de 800 mm : 27U/1311 mm, 42U/1978 mm, 45U/2111 mm

- ² Profondeurs disponibles :
- pour 600 mm de large : 600, 800, 1000 mm,
 - pour 800 mm de large : 800, 1000 mm

³ Quand les portes arrière (panneau arrière par défaut), angle max. de 180°.

Ouvertures pour unités de ventilation

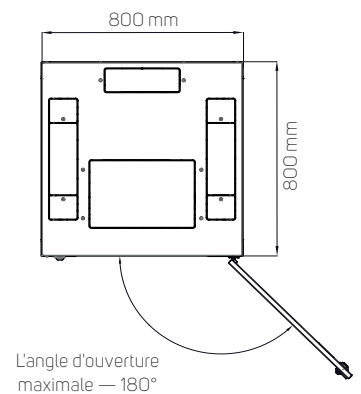
420 × 280 mm (profondeur 1000 mm — 420 × 440 mm)

Passe-câbles

1 ouverture 300 × 100 mm dans le toit et le fond — à l'arrière

2 ouvertures 500 × 115 mm dans le toit et le fond — latéral (pour une largeur de 800 mm)

EXEMPLE — PORTE OUVERTE



Baies iSEVEN Flex RM7 — informations pour la commande et l'expédition

Configurez la baie correspondant à vos besoins. Vous pouvez choisir une configuration standard ou modifiée pour votre baie iSEVEN Flex RM7. La matrice de commande ci-dessous vous aidera à générer un Code. Dès que vous aurez ce Code, veuillez contacter votre distributeur de produits CONTEG. Veuillez noter que **toutes les baies iSEVEN Flex RM7 sont livrées non-assemblées en 3 à 5 cartons**.

Tableau de configuration standard de commande

Code — Configuration standard ¹	Code colonne	Codes des plateaux supérieur et inférieur	Code porte	Code panneau latéral	Code support
RM7-21-60/60-X	RM7-CO-21/60-X	RM7-TB-60/60-X	RM7-DO-21/60-X	RM7-SP-21/60-X	-
RM7-27-60/60-X	RM7-CO-27/60-X	RM7-TB-60/60-X	RM7-DO-27/60-X	RM7-SP-27/60-X	-
RM7-42-60/60-X	RM7-CO-42/60-X	RM7-TB-60/60-X	RM7-DO-42/60-X	RM7-SP-42/60-X	RM7-HVE-60/60
RM7-45-60/60-X	RM7-CO-45/60-X	RM7-TB-60/60-X	RM7-DO-45/60-X	RM7-SP-45/60-X	RM7-HVE-60/60
RM7-21-60/80-X	RM7-CO-21/60-X	RM7-TB-60/80-X	RM7-DO-21/60-X	RM7-SP-21/80-X	-
RM7-27-60/80-X	RM7-CO-27/60-X	RM7-TB-60/80-X	RM7-DO-27/60-X	RM7-SP-27/80-X	-
RM7-42-60/80-X	RM7-CO-42/60-X	RM7-TB-60/80-X	RM7-DO-42/60-X	RM7-SP-42/80-X	RM7-HVE-60/80
RM7-45-60/80-X	RM7-CO-45/60-X	RM7-TB-60/80-X	RM7-DO-45/60-X	RM7-SP-45/80-X	RM7-HVE-60/80
RM7-27-60/100-X	RM7-CO-27/60-X	RM7-TB-60/100-X	RM7-DO-27/60-X	RM7-SP-27/100-X	-
RM7-42-60/100-X	RM7-CO-42/60-X	RM7-TB-60/100-X	RM7-DO-42/60-X	RM7-SP-42/100-X	RM7-HVE-60/100
RM7-45-60/100-X	RM7-CO-45/60-X	RM7-TB-60/100-X	RM7-DO-45/60-X	RM7-SP-45/100-X	RM7-HVE-60/100
RM7-27-80/80-X	RM7-CO-27/80-X	RM7-TB-80/80-X	RM7-DO-27/80-X	RM7-SP-27/80-X	-
RM7-42-80/80-X	RM7-CO-42/80-X	RM7-TB-80/80-X	RM7-DO-42/80-X	RM7-SP-42/80-X	RM7-HVE-80/80
RM7-45-80/80-X	RM7-CO-45/80-X	RM7-TB-80/80-X	RM7-DO-45/80-X	RM7-SP-45/80-X	RM7-HVE-80/80
RM7-27-80/100-X	RM7-CO-27/80-X	RM7-TB-80/100-X	RM7-DO-27/80-X	RM7-SP-27/100-X	-
RM7-42-80/100-X	RM7-CO-42/80-X	RM7-TB-80/100-X	RM7-DO-42/80-X	RM7-SP-42/100-X	RM7-HVE-80/100
RM7-45-80/100-X	RM7-CO-45/80-X	RM7-TB-80/100-X	RM7-DO-45/80-X	RM7-SP-45/100-X	RM7-HVE-80/100

¹ Remplacer « X » par « H » pour noir (RAL 9005) ou « B » pour gris (RAL 7035).

Tableau de commande de la configuration modifiée

Habillage (les modifications par rapport à la configuration standard sont en gras)	Codes de baie iSEVEN Flex RM7 détaillés				
	Paquet 1	Paquet 2	Paquet 3	Paquet 4	Paquet 5
Porte avant en verre, porte arrière en tôle d'acier , 2 panneaux latéraux	RM7-CO-xx/yy-X	RM7-TB-yy/zz-X	RM7-DO-xx/yy- GVS V-X	RM7-SP-xx/zz-X	RM7-HVE-yy/zz ¹
Porte avant en tôle d'acier , panneau arrière en tôle d'acier, 2 panneaux latéraux	RM7-CO-xx/yy-X	RM7-TB-yy/zz-X	RM7-DO-xx/yy- SVY U-X	RM7-SP-xx/zz-X	RM7-HVE-yy/zz ¹
Porte avant en tôle d'acier , porte arrière en tôle d'acier , 2 panneaux latéraux	RM7-CO-xx/yy-X	RM7-TB-yy/zz-X	RM7-DO-xx/yy- SVS V-X	RM7-SP-xx/zz-X	RM7-HVE-yy/zz ¹
Porte avant en verre, panneau arrière en tôle d'acier, sans panneaux latéraux	RM7-CO-xx/yy-X	RM7-TB-yy/zz-X	RM7-DO-xx/yy-X	-	RM7-HVE-yy/zz ¹
Porte avant en verre, porte arrière en tôle d'acier , sans panneaux latéraux	RM7-CO-xx/yy-X	RM7-TB-yy/zz-X	RM7-DO-xx/yy- GVS V-X	-	RM7-HVE-yy/zz ¹
Porte avant en tôle d'acier , panneau arrière en tôle d'acier, sans panneaux latéraux	RM7-CO-xx/yy-X	RM7-TB-yy/zz-X	RM7-DO-xx/yy- SVY U-X	-	RM7-HVE-yy/zz ¹
Porte avant en tôle d'acier , porte arrière en tôle d'acier , sans panneaux latéraux	RM7-CO-xx/yy-X	RM7-TB-yy/zz-X	RM7-DO-xx/yy- SVS V-X	-	RM7-HVE-yy/zz ¹

¹ Le Package 5 (PM7-HVE-yy/zz) est disponible pour les baies iSEVEN Flex de 42 et 45U de hauteur uniquement. Ne choisissez pas cet ensemble pour les baies de 21U et 27U de hauteur.

Aperçu par article des boîtes individuelles

Code ¹	Contenu du paquet
RM7-CO-xx/yy	4 colonnes et 4 montants verticaux 19"
RM7-TB-yy/zz	Plateaux inférieur et supérieur, 4 supports pour montants verticaux
RM7-DO-xx/yy	Porte avant et panneau arrière (le contenu de l'emballage peut différer pour les versions personnalisées)
RM7-SP-xx/zz	2 panneaux latéraux
RM7-HVE-yy/zz ²	2 supports pour montants verticaux

¹ xx — Hauteur de baie ; yy — Largeur de baie ; zz — Profondeur de baie.

² Pour les baies 42U et 45U uniquement, qui requièrent 6 pattes pour montants verticaux.



CONTEG France sarl

Zac du Bourg de Serris
7 Boulevard Robert Thiboust
77700 Serris

Tél.: +33 (0)1 60 04 55 90

conteg@conteg.fr

www.conteg.fr

CONTEG