

Samostatná el. klika s klávesnicí  
Standalone el. Latch with Keypad

# DP-ZM-ES-K

NÁVOD K OBSLUZE A ÚDRŽBĚ  
ASSEMBLY AND OPERATING

## Balení obsahuje

- Elektronickou kliku s klávesnicí (1ks)
- Aretační válec (1ks)
- Šroub zamykání (1ks)
- Montážní šroub krátký (2ks)
- Montážní šroub dlouhý (2ks)
- Bateriový box (1ks)  
(3 AA baterie nejsou součástí)
- Návod

## Vlastnosti

- Modrá LED indikace stavu
- přístupový čas 6s
- podporuje 1 (DP-ZM-ES-PK) červený programovací klíč (objednává se samostatně)
- podporuje až 6 (DP-ZM-ES-MK) černých manažerských klíčů (objednává se samostatně)
- podporuje až 20 (DP-ZM-ES-UK) černých uživatelských klíčů (objednává se samostatně)
- podporuje až 20 uživatelských PIN kódů. Mohou být 4 - 7místné
- režim uzamknutí
- rychlá registrace
- používá 3 AA baterie (nejsou součástí)
- pouze pro vnitřní použití

## Popis

1. Indikace stavu
2. Port pro el. klíč
3. Odemykací [\*] tlačítko
4. Mazací [C] tlačítko
5. Zamykací klička

## Bateriový box

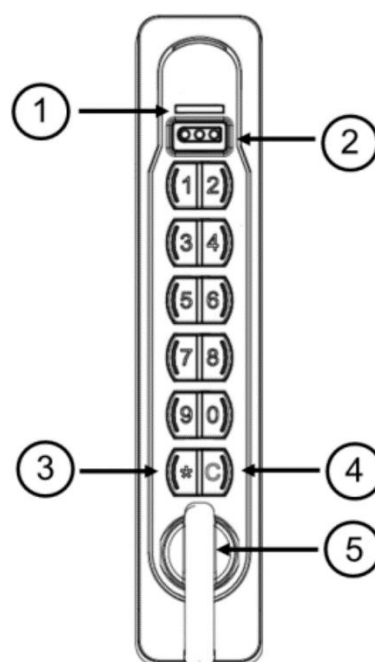
**Upozornění:** Používejte pouze přiložený bateriový box k napájení kliky. Použití jiného zdroje napětí může mít vliv na funkčnost výrobku a bude zrušena platnost záruky.

Kontaktujte CONTEG pokud je potřeba náhradní bateriový box.

## Montáž a instalace

Viz výkres pro montáž a instalaci na poslední straně.

**Upozornění:** Klika je dodáván s oběma krátkými a dlouhými upevňovacími šrouby. Nezapomeňte použít odpovídající montážní šroub pro montáž víka dle tloušťky panelu, jak je uvedeno níže.



Tloušťka panelu	Montážní šrouby
1 – 5 mm (Conteg rozvaděče)	Krátké šrouby
>5 – 10 mm	Krátké šrouby
>10 – 15 mm	Dlouhé šrouby

## Záložní otevření pomocí Manažerského Klíče

V případě, že napájecí baterie se klikou vyčerpá, přiřazený černý manažerský klíč může být použit k otevření kliky. Připojte přiřazený manažerský klíč po dobu sedmi sekund k elektronické klice. Klikla se odemkne a stavový indikace bude blikat po dobu šesti sekund. Když indikace stavu bliká, otočením zamykací klíčky otevřete západku. Klikla se opět uzamkne po šesti sekundách. Otočte zamykací klíčkou do původní polohy, abyste zajistili kliku.

## Indikátor nízkého napětí baterie

Pokud je stav napětí baterie nízký, klikla vydá pár varovných pípnutí po umožněném přístupu. Baterie v bateriovém boxu by měla být vyměněna.

## DEMO Režim (před naprogramováním)

Klikla je dodávána bez přiřazeného PIN kódu nebo klíče. Předtím, než je přiřazen červený programovací klíč, klikla pracuje v demo režimu po stisknutí mazacího [C] tlačítka a následně odemykacího [\*] tlačítka.

1. Stiskněte mazací [C] tlačítka a následně odemykací [\*] tlačítka. Klikla se odemkne a indikace stavu bude blikat šest sekund.
2. Zatímco indikace stavu bliká, otočte zamykací klíčkou pro otevření.
3. Klikla se automaticky uzamkne po šesti sekundách. Otočte zamykací klíčkou do původní polohy pro bezpečné uzamčení kliky.

**POZNÁMKA:** *Jakmile je klikla jednou naprogramována, nebude už tato funkce fungovat.*

## Programování kliky

### Inicializace a přiřazení červeného programovacího klíče a černého manažerského klíče/klíčů

(pokud nebyly již dříve přiděleny černé manažerské klíče)

1. Připojte červený programovací klíč ke klice do portu pro elektronické klíče. **Tím se trvale přiřadí tento červený programovací klíč k této klice.**
2. Zatímco indikace stavu souvisle svítí, připojte černý Manažerský klíč/klíče jeden po druhém do portu elektronického klíče na klice.

**POZNÁMKA:** *Klikla podporuje až šest černých Manažerských klíčů. Pokus o přiřazení sedmého černého manažerského klíče automaticky ukončí programovací sekvence.*

3. Připojte opět červený programovací klíč ke klíce do portu pro elektronické klíče k ukončení sekvence
4. Klika nyní bude pracovat jen s přiřazeným červeným programovacím klíčem a černými manažerskými klíči.

### Přiřazení dalšího černého manažerského klíče/klíčů

(pokud bylo již dříve přiřazeno méně než šest černých manažerských klíčů)

1. Stiskněte tlačítka v následujícím pořadí: **[C] [\*] [66] [\*]**
2. Zatímco indikace stavu bliká, připojte červený programovací klíč ke klíce do portu pro elektronické klíče.
3. Zatímco indikace stavu souvisle svítí, připojte další černé Manažerské klíče a přiřaďte je jeden po druhém do portu pro elektronické klíče kliky.

**POZNÁMKA:** Klika podporuje až šest černých Manažerských klíčů. Pokus o přiřazení sedmého černého manažerského klíče automaticky ukončí programovací sekvence.

4. Připojte opět červený programovací klíč ke klíce do portu pro elektronické klíče k ukončení sekvence
5. Klika nyní bude pracovat s nově přiřazenými černými manažerskými klíči.

### Přiřazení uživatelských klíčů

Libovolná kombinace uživatelských klíčů a PINů - maximálně jich však lze přiřadit ke klíce dohromady 20. Každý jedinečný uživatelský klíč se počítá jako jeden; pokud budou uživatelské PINy duplicitní, budou počítat jako dva.

1. Stiskněte tlačítka v následujícím pořadí: **[C] [\*] [66] [\*]**
2. Zatímco indikace stavu bliká, připojte černý manažerský klíč ke klíce do portu pro elektronické klíče.
3. Zatímco indikace stavu souvisle svítí, připojte uživatelský klíč do portu pro elektronické klíče kliky.

**POZNÁMKA:** Pokud bude dosaženo maximálního počtu uživatelských klíčů a PIN kódů, klika bude oznamovat chybu a nepřijmá uživatelský klíč.

**UPOZORNĚNÍ:** Nepřipojujte černý manažerský klíč do portu elektronických klíčů kliky před načtením uživatelských klíčů. Učiníte-li tak, dojde k odstranění všech dříve zaregistrovaných uživatelských klíčů a PIN kódů.

4. Klika nyní bude pracovat s nově přiřazeným uživatelským klíčem.
5. Uživatelské klíče jsou přiřazovány jeden po druhém. Opakujte výše uvedené kroky pro přiřazení dalších uživatelských klíčů.

### Přiřazení PIN kódů

Libovolná kombinace uživatelských klíčů a PIN kódů - maximálně jich však lze přiřadit ke klíce dohromady 20. Každý jedinečný uživatelský klíč se počítá jako jeden; pokud budou uživatelské PINy duplicitní, budou počítat jako dva.

1. Stiskněte tlačítka v následujícím pořadí: **[C] [\*] [66] [\*]**
2. Zatímco indikace stavu bliká, připojte černý manažerský klíč ke klíce do portu pro elektronické klíče.
3. Zatímco indikace stavu souvisle svítí, vložte **[PIN kód] [\*] [stejný PIN kód znovu pro potvrzení] [\*]**. PIN kód může být ze 4 – 7 číslic.

**POZNÁMKA:** Pokud bude dosaženo maximálního počtu uživatelských klíčů a PIN kódů, klika bude oznamovat chybu a nepřijímá PIN kód.

**UPOZORNĚNÍ:** Nepřipojujte černý manažerský klíč do portu elektronických klíčů kliky před načtením uživatelských klíčů. Učinite-li tak, dojde k odstranění všech dříve zaregistrovaných uživatelských klíčů a PIN kódů.

4. Klika nyní bude pracovat s nově přiřazeným PIN kódem.
5. PIN kódy jsou přiřazovány jeden po druhém. Opakujte výše uvedené kroky pro přiřazení dalších PIN kódů.

### Nahrazení PIN kódu jiným PIN kódem

1. Stiskněte tlačítka v následujícím pořadí: **[C] [\*]**
2. Připojte černý manažerský klíč ke klíce do portu pro elektronické klíče.
3. Zatímco indikace stavu souvisle svítí, vložte **[starý PIN kód] [\*] [nový PIN kód] [\*] [nový PIN kód znovu pro potvrzení] [\*]**.
4. Klika vydá zpětnou vazbu pro potvrzení. Klika bude pracovat s novým PIN kódem a nebude pracovat se starým PIN kódem.

### Nahrazení PIN kódu uživatelským klíčem

1. Stiskněte tlačítka v následujícím pořadí: **[C] [\*]**
2. Připojte černý manažerský klíč ke klíce do portu pro elektronické klíče.
3. Zatímco indikace stavu souvisle svítí, vložte **[starý PIN kód] [\*]** připojte uživatelský klíč do portu pro elektronické klíče kliky.
4. Klika vydá zpětnou vazbu pro potvrzení. Klika bude pracovat s novým uživatelským klíčem a nebude pracovat se starým PIN kódem.

### Nahrazení starého uživatelského klíče novým uživatelským klíčem

1. Stiskněte tlačítka v následujícím pořadí: **[C] [\*]**
2. Připojte černý manažerský klíč ke klíce do portu pro elektronické klíče.
3. Zatímco indikace stavu souvisle svítí, připojte starý uživatelský klíč a následně nový uživatelský klíč do portu pro elektronické klíče kliky.
4. Klika vydá zpětnou vazbu pro potvrzení. Klika bude pracovat s novým uživatelským klíčem a nebude pracovat se starým uživatelským klíčem.

### Nahrazení uživatelského klíče PIN kódem

1. Stiskněte tlačítka v následujícím pořadí: **[C] [\*]**
2. Připojte černý manažerský klíč ke klíce do portu pro elektronické klíče.
3. Zatímco indikace stavu souvisle svítí, připojte uživatelský klíč do portu pro elektronické klíče kliky **[\*] [nový PIN kód] [\*] [nový PIN kód znovu pro potvrzení] [\*]**.

4. Klíka vydá zpětnou vazbu pro potvrzení. Klíka bude pracovat s nově přidáním PIN kódem a nebude pracovat se uživatelským klíčem.

### Odstranění všech uživatelských klíčů a PIN kódů

1. Stiskněte tlačítka v následujícím pořadí: **[C] [\*] [66] [\*]**
2. Zatímco indikace stavu bliká, připojte černý manažerský klíč ke klíče do portu pro elektronické klíče.
3. Zatímco indikace stavu souvisle svítí, připojte černý manažerský klíč ke klíče do portu pro elektronické klíče.
4. Klíka vydá potvrzení zpětnou vazbou, že odstranění bylo dokončeno.
5. Všechny dříve zaregistrované uživatelské klíče a PIN kódy již nyní nebudou fungovat.

### Odstranění všech černých manažerských klíčů

1. Stiskněte tlačítka v následujícím pořadí: **[C] [\*] [66] [\*]**
2. Zatímco indikace stavu bliká, připojte červený programovací klíč ke klíče do portu pro elektronické klíče.
3. Zatímco indikace stavu souvisle svítí, připojte opět červený programovací klíč ke klíče do portu pro elektronické klíče.
4. Klíka vydá potvrzení zpětnou vazbou, že odstranění bylo dokončeno.
5. Všechny dříve zaregistrované černé manažerské klíče, uživatelské klíče a PIN kódy již nyní nebudou fungovat.

## Expres registrace / Kopírovací režim

### Černých manažerských klíčů

1. Na klíče, z které chcete kopírovat přiřazené manažerské klíče, stiskněte **[C] [\*] [52] [\*]**
2. Zatímco indikace stavu bliká, připojte červený programovací klíč ke klíče do portu pro elektronické klíče a počkejte na potvrzovací pípnutí.
3. Připojte červený programovací klíč k nové klíče, kterou chcete identicky nastavit, do portu pro elektronické klíče a počkejte na potvrzovací pípnutí, které oznámí úspěšné naprogramování.
4. Nová klíka bude nyní pracovat s přiřazenými černými manažerskými klíči.
5. K ukončení expres registrace stiskněte **[C] [\*]** na již registrované klíče a připojte opět červený programovací klíč do portu pro elektronické klíče a počkejte na oznámení o ukončení registrace a otevření kliky

**UPOZORNĚNÍ:** Červený programovací klíč zůstane v kopírovacím režimu, dokud nebude proveden 5. krok.

### Černých manažerských klíčů, uživatelských klíčů a RFID karet

1. Na klíče, ze které chcete kopírovat přiřazené manažerské klíče, uživatelské klíče a PIN kódy, stiskněte **[C] [\*] [52] [\*]**
2. Zatímco indikace stavu bliká, připojte červený programovací klíč ke klíče do portu pro elektronické klíče a počkejte na potvrzovací pípnutí.

3. Připojte červený programovací klíč ke nové klice, kterou chcete identicky nastavit, do portu pro elektronické klíče a počkejte na potvrzovací pípnutí, které oznámí úspěšné naprogramování.
4. Nová klika bude nyní pracovat s přiřazenými černými manažerskými klíči, uživatelskými klíči a PIN kódy.
5. K ukončení express registrace stiskněte **[C] [\*]** na registrované klice a připojte opět červený programovací klíč do portu pro elektronické klíče a počkejte na oznámení o ukončení registrace

**UPOZORNĚNÍ:** Červený programovací klíč zůstane v kopírovacím režimu, dokud nebude proveden 5. krok.

## Běžné odemčení

Po naprogramování kliky je možné ji odemknout pomocí PIN kódů, uživatelských klíčů, černých manažerských klíčů nebo červeného programovacího klíče následujícím způsobem:

### Použitím PIN kódu

1. stiskněte **[C] [PIN kód] [\*]**. Klika se odemkne a indikace stavu bude blikat šest sekund.
2. Zatímco indikace stavu bliká, otočte zamykací kličkou pro otevření.
3. Klika se automaticky uzamkne po šesti sekundách. Otočte zamykací kličkou do původní polohy pro bezpečné uzamčení kliky.

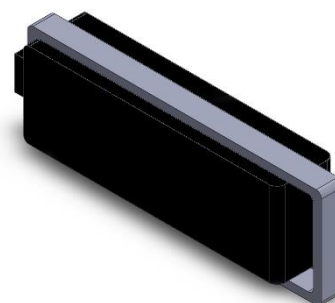
### Použitím uživatelského klíče (p/n PD-ZM-ES-UK)

1. Připojte uživatelský klíč ke klice do portu pro elektronické klíče. Klika se odemkne a indikace stavu bude blikat šest sekund.
2. Zatímco indikace stavu bliká, otočte zamykací kličkou pro otevření.
3. Klika se automaticky uzamkne po šesti sekundách. Otočte zamykací kličkou do původní polohy pro bezpečné uzamčení kliky.



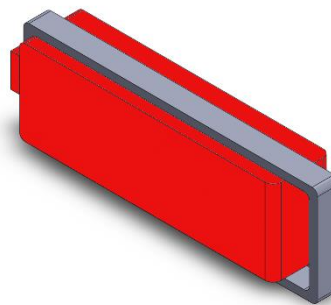
### Použitím černého manažerského klíče (p/n PD-ZM-ES-MK)

1. Připojte černý manažerský klíč ke klice do portu pro elektronické klíče. Klika se odemkne a indikace stavu bude blikat šest sekund.
2. Zatímco indikace stavu bliká, otočte zamykací kličkou pro otevření.
3. Klika se automaticky uzamkne po šesti sekundách. Otočte zamykací kličkou do původní polohy pro bezpečné uzamčení kliky.



### Použitím červeného programovacího klíče (p/n PD-ZM-ES-PK)

1. Stiskněte [C] [\*]
2. Připojte červený programovací klíč ke klice do portu pro elektronické klíče. Klica se odemkne a indikace stavu bude blikat šest sekund.
3. Zatímco indikace stavu bliká, otočte zamykací kličkou pro otevření.
4. Klica se automaticky uzamkne po šesti sekundách. Otočte zamykací kličkou do původní polohy pro bezpečné uzamčení klicy.



### Režim uzamknutí

Zadáním tří po sobě jdoucích nesprávných PIN kódů přejde klica do režimu uzamčení po dobu jedné minuty. V režimu uzamčení nebudou klávesy na klávesnici reagovat a stavový indikátor bude blikat.

Klica se vrátí do normálního režimu po jedné minutě. Je-li na klice opět zadán nesprávný PIN kód po návratu do normálního režimu, klica se opět vrátí do režimu uzamknutí po dobu další minuty.

Požítím černého manažerského klíče klica okamžitě ukončí režim uzamčení a vrátí se do normálního režimu.



## Package Contents

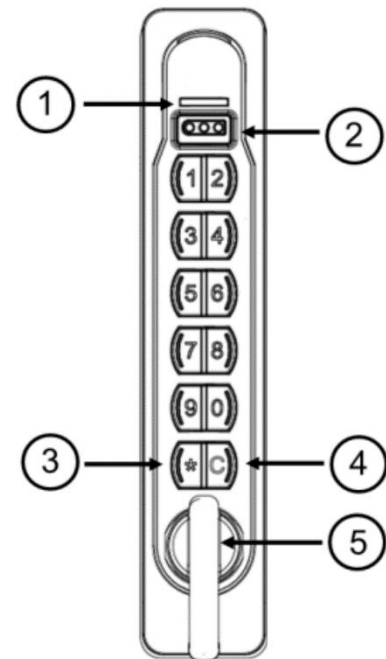
- Self-Contained Keypad Latch (1pcs)
- Rotation Limiter (1pcs)
- Cam Screw (1pcs)
- Short Mounting Screw (2pcs)
- Long Mounting Screw (2pcs)
- Battery Box (1pcs)  
(3 AA batteries not included)
- Operating Instructions (1pcs)

## Features

- Blue LED status indicator
- Six second access time
- Supports 1 (DP-ZM-ES-PK) red programming key (order separately)
- Supports up to 6 (DP-ZM-ES-MK) black manager keys (order separately)
- Supports up to 20 (DP-ZM-ES-UK) user keys (order separately)
- Supports up to 20 user PIN codes. Codes can be four to seven digits.
- Lockout mode
- Express registration
- Uses 3 AA batteries (not included)
- Indoor use only

## Description:

1. Status Indicator
2. Electronic Key Port
3. Unlock ([\*]) button
4. Clear ([C]) button
5. Knob



## Battery box:

**WARNING:** Use only the included battery box to provide power to the latch. The use of any other power supply may affect product functionality and will void product warranty.

Contact CONTEG if a replacement battery box is needed.

## Mounting and Installation:

Please refer to drawing for mounting and installation details on last page.

**WARNING:** The latch is shipped with both short and long mounting screws. Be sure to use the appropriate mounting screw for the latch’s mounting cup and panel thickness, as shown below.

panel thickness	mounting screw
1 – 5 mm (Conteg Racks)	short screw
>5 – 10 mm	short screw
>10 – 15 mm	Long screw

### Black Manager Key Battery Back-Up

In the event the battery power supply for the latch runs out, an assigned black manager key can still be used to open the latch. Contact an assigned manager to the electronic key reader for approximately seven seconds. The latch will unlock and the status indicator will flash for six seconds. While the status indicator is flashing, turn the knob to open the latch. The latch will re-lock after six seconds. Turn the knob to its original position to secure the latch.

### Low Battery Indicator

If the battery power supply is low, the latch will emit a pair of warning beeps after access is granted. The batteries in the battery box should be replaced.

### Black Manager Key Battery Back-Up

In the event the battery power supply for the latch runs out, an assigned black manager key can still be used to open the latch. Contact an assigned manager to the electronic key reader for approximately seven seconds. The latch will unlock and the status indicator will flash for six seconds. While the status indicator is flashing, turn the knob to open the latch. The latch will re-lock after six seconds. Turn the knob to its original position to secure the latch.

### Demo Mode (prior to programming)

The latch is shipped without user PIN codes or keys assigned. Before the program key is assigned, the latch will operate in demo mode with the clear ([C]) and unlock ([\*]) buttons.

1. Press [C] [\*]. The latch will unlock and the status indicator will flash for six seconds.
2. While the status indicator is flashing, turn the knob to open the latch.
3. The latch will re-lock after six seconds. Turn the knob to its original position to secure the latch.

**NOTE:** Once the latch has been programmed, this feature will not work.

### Programming the Latch

#### Initialize and Assign Red Programming Key and Black Manager Key(s)

(if no black Manager Keys have been previously assigned)

1. Contact a red Programming Key to the electronic key reader. **This will permanently assign the red Programming Key to the latch.**
2. While the status indicator is solidly lit, contact the black Manager Key(s) one by one to the electronic key reader.

**NOTE:** *The latch supports up to six black Manager Keys. Attempting to assign a seventh black Manager Key will automatically end the programming sequence.*

3. Contact the red Programming Key again to end the sequence.
4. The latch will now operate with the assigned red Programming Key and black Manager Key(s).

### Assign Additional Black Manager Key(s)

(if less than six black Manager Keys have been previously assigned)

1. Press [C] [\*] [66] [\*].
2. While the status indicator is flashing, contact the red Programming Key to the electronic key port.
3. While the status indicator is solidly lit, contact the additional black Manager Key(s) to be assigned one by one to the electronic key reader.

**NOTE:** *The latch supports up to six black Manager Keys. Attempting to assign a seventh black Manager Key will automatically end the programming sequence.*

4. Contact the red Programming Key again to end the sequence.
5. The latch will now operate with the additional black Manager Key(s).

### Assign User Keys

Any combination of user keys and user PIN codes - up to a maximum of 20 - can be assigned to a latch. Each unique user key counts as one; however, if user PIN codes are duplicated, they will count as two.

1. Press [C] [\*] [66] [\*].
2. While the status indicator is flashing, contact the black Manager Key to the electronic key reader.
3. While the status indicator is solidly lit, contact the User Keys to be enrolled one by one to the electronic key reader.

**NOTE:** *If the maximum number of user keys and user PIN codes has been reached, the latch will emit an error feedback and the user key will not be assigned.*

**WARNING:** *Do not contact the black Manager Key to the electronic key port before assigning user PIN codes. Doing so will delete all previously enrolled User Keys and user PIN codes*

4. The latch will now operate with the assigned user key.
5. User keys are assigned one at a time. Repeat the above steps to assign additional user keys.

## Assign User PIN Codes

Any combination of user keys and user PIN codes - up to a maximum of 20 - can be assigned to a latch. Each unique user key counts as one; however, if user PIN codes are duplicated they will count as two.

1. Press **[C] [\*] [66] [\*]**.
2. While the status indicator is flashing, contact an assigned black manager key to the electronic key port.
3. While the status indicator is solidly lit, enter the **[user PIN code] [\*] [same user PIN code again] [\*]**. User PIN codes can be four to seven digits.

**NOTE:** *If the maximum number of User Keys and Codes has been reached, the latch will emit an error feedback and the user PIN code will not be assigned.*

**WARNING:** *Do not contact the black Manager Key to the electronic key port before assigning user PIN codes. Doing so will delete all previously enrolled User Keys and user PIN codes.*

4. The latch will now operate with the user PIN code assigned.
5. User PIN codes are assigned one at a time. Repeat the above steps to assign additional user PIN codes.

## Replace a User PIN Code with a New User PIN Code

1. Press **[C] [\*]**.
2. Contact an assigned black manager key to the electronic key port.
3. While the status indicator is solidly lit, enter the **[old user PIN code] [\*] [new user PIN code] [\*] [same new user PIN code] [\*]**.
4. The latch will emit a confirmation feedback. The latch will operate with the new user PIN code and no longer operate with the old user PIN code.

## Replace a User PIN Code with a User Key

1. Press **[C] [\*]**.
2. Contact an assigned black manager key to the electronic key port.
3. While the status indicator is solidly lit, enter the **[old User PIN Code] [\*]**, then contact a user key to the electronic key port.
4. The latch will emit a confirmation feedback. The latch will operate with the new user key and no longer operate with the old user PIN code.

## Replace a User Key with a New User Key

1. Press **[C] [\*]**.
2. Contact an assigned black manager key to the electronic key port.
3. While the status indicator is solidly lit, contact the old user key to the electronic key port, then contact the new user key.
4. The latch will emit a confirmation feedback. The latch will operate with the new user key and no longer operate with the old user key.

## Replace a User Key with a User PIN Code

1. Press [C] [\*].
2. Contact an assigned black manager key to the electronic key port.
3. While the status indicator is solidly lit, contact the old user key to the electronic key port, then enter the [user PIN code] [\*] [same user PIN code again] [\*].
4. The latch will emit a confirmation feedback. The latch will operate with the new user PIN code and no longer operate with the old user key.

## Delete All User Keys and User PIN Codes

1. Press [C] [\*] [66] [\*].
2. While the status indicator is flashing, contact an assigned black manager key to the electronic key port.
3. While the status indicator is solidly lit, contact the black manager key again to the electronic key port.
4. The latch will emit a confirmation feedback to indicate deletion has been completed.
5. All previously assigned user keys and user PIN codes will no longer operate the latch.

## Delete All Black Manager Keys

1. Press [C] [\*] [66] [\*].
2. While the status indicator is flashing, contact the red programming key to the electronic key port.
3. While the status indicator is solidly lit, contact the red programming key again to the electronic key port.
4. The latch will emit a confirmation feedback to indicate deletion has been completed.
5. All previously assigned black manager keys, user keys, and user PIN codes will no longer operate the latch.

## Express Registration

### Of Black Manager Keys

1. On the latch with the assigned black manager keys to be copied, press [C] [\*] [52] [\*].
2. While the status indicator is flashing, contact the red programming key to the electronic key port until confirmation feedback is heard.
3. Contact the red programming key to the new latch. The latch will emit confirmation feedback indicating successful express registration.
4. The new latch will operate with the registered black manager keys.
5. To exit Express Registration mode, press [C] [\*] on one of the latches programmed, and contact the red programming key to the electronic key port until a beep is heard and the latch unlocks.

**WARNING:** The red programming key will continue to operate in Express Registration mode unless Step #5 is performed

## Of Black Manager Keys, User PIN Codes, and User Keys

1. On the latch with the assigned black manager keys, user PIN codes, and User Keys to be copied, press **[C] [\*] [55] [\*]**.
2. While the status indicator is flashing, contact the red programming key to the electronic key port until confirmation feedback is heard.
3. Contact the red programming key to the new latch. The latch will emit confirmation feedback indicating successful express registration.
4. The new latch will operate with the registered black manager keys, user PIN codes, and user keys.
5. To exit Express Registration mode, press **[C] [\*]** on one of the latches programmed, and contact the red programming key to the electronic key port until a beep is heard and the latch unlocks.

**WARNING:** The red programming key will continue to operate in Express Registration mode unless Step #5 is performed.

## Normal Use

After the latch has been programmed, it can be unlocked using PIN codes, user keys, black manager keys, or the red programming key, as follows:

### Using a User PIN Code

1. Press **[C] [user PIN code] [\*]**. The latch will unlock and the status indicator will flash for six seconds.
2. While the status indicator is flashing, turn the knob to open the latch.
3. The latch will re-lock after six seconds. Turn the knob to its original position to secure the latch.

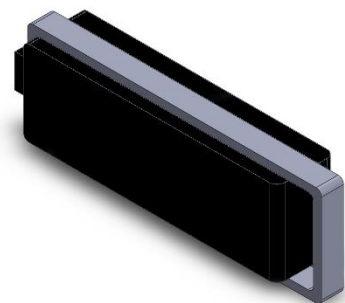
### Using a User Key (p/n PD-ZM-ES-UK)

1. Contact an assigned User Key to the electronic key reader. The latch will unlock and the status indicator will flash for six seconds.
2. While the status indicator is flashing, turn the knob to open the latch.
3. The latch will re-lock after six seconds. Turn the knob to its original position to secure the latch.



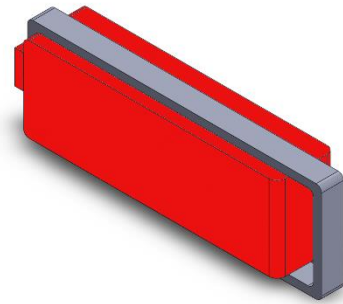
### Using a Black Manager Key (p/n PD-ZM-ES-MK)

1. Contact an assigned black Manager Key to the electronic key reader. The latch will unlock and the status indicator will flash for six seconds.
2. While the status indicator is flashing, turn the knob to open the latch.
3. The latch will re-lock after six seconds. Turn the knob to its original position to secure the latch.



### Using a Red Programming Key (p/n PD-ZM-ES-PK)

1. Press **[C] [\*]**.
2. Contact the red Programming Key to the electronic key reader. The latch will unlock and the status indicator will flash for six seconds.
3. While the status indicator is flashing, turn the knob to open the latch.
4. The latch will re-lock after six seconds. Turn the knob to its original position to secure the latch.



EN

### Lockout Mode

Entry of three consecutive incorrect user PIN codes will put the latch into lockout mode for one minute. While in lockout mode, keys on the keypad will not respond, and the status indicator will blink.

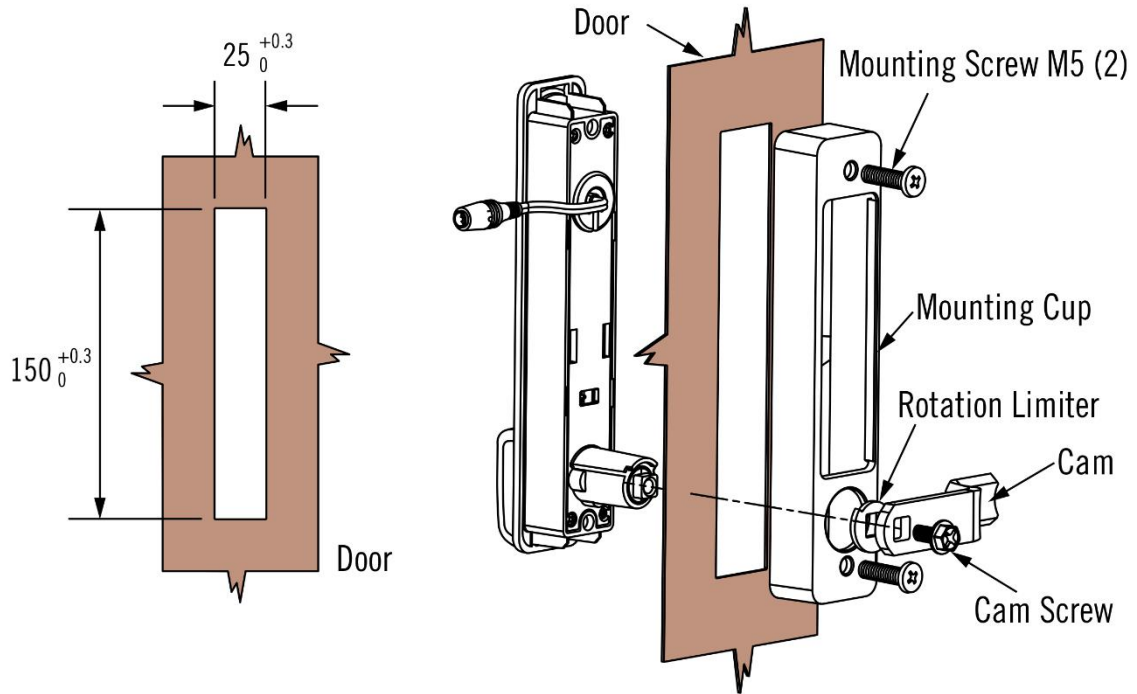
The latch will return to normal mode after one minute. If an incorrect user PIN code is entered after the latch returns to normal mode, then the latch will be put back into lockout mode for an additional minute.

Only contacting a black manager key to the electronic key port will cause the latch to immediately exit lockout mode and return to normal mode.

**Installation drawing**

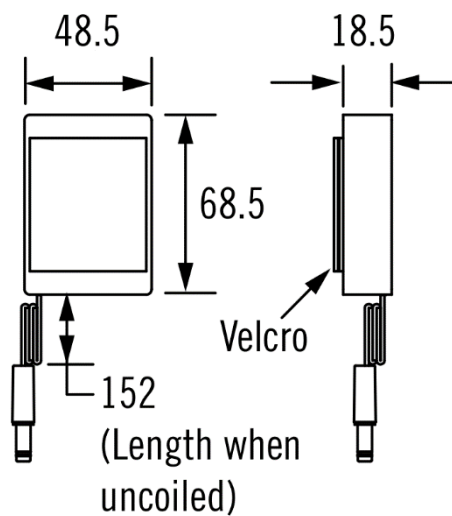
Door

Door Preparation  
Door Thickness 1mm-25mm



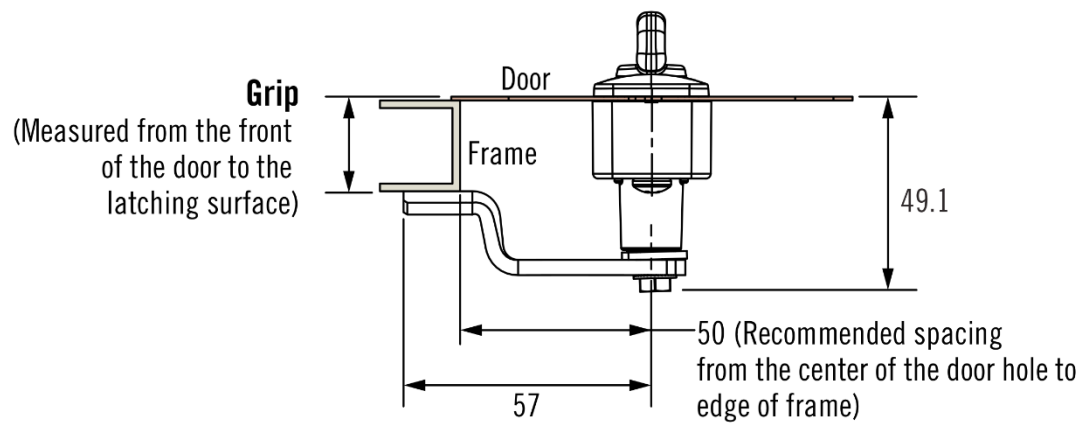
Battery box

(Mount inside the door, included with each latch assembly)





## Grip





**CONTEG, spol. s r.o.**

**Headquarters:**

Na Vítězné pláni 1719/4  
140 00 Prague 4  
Czech Republic

Tel.: +420 261 219 182

**Production plant:**

K Silu 2179  
393 01 Pelhřimov  
Czech Republic

Tel.: +420 565 300 300

[conteg@conteg.com](mailto:conteg@conteg.com)

[www.conteg.com](http://www.conteg.com)