

СПЕЦИФИКАЦИЯ CONTEG

RACKS

ОПТИМАЛ - СЕРИЯ ROF

CONTEG, spol. s r.o.

Штаб-квартира:

На Витезне плани 1719/4,
140 00 Прага 4
Чешская республика
Тел.: +420 261 219 182
Факс: +420 261 219 192

Завод:

К Силу 2179
393 01 Пелхримов
Чешская республика
Тел.: +420 565 300 300
Факс: +420 565 533 955

conteg@conteg.ru
www.conteg.ru

Местные представительства/филиалы

Австрия:	+43 170 659 0115
Бенилюкс:	+32 477 957 126
Восточная Европа /	
Скандинавия:	+49 172 8484 346
Франция / Италия / Магриб:	+33 686 074 386
Германия / Швейцария:	+420 724 723 184
Индия:	+91 99 1695 0773
Средний Восток:	+971 555 08 32 41
Россия, СНГ:	+7 495 967 3840
Саудовская Аравия:	+966 594 30 13 08
Украина:	+380 674 478 240

2.6 OPTIMAL - СЕРИЯ ROF

Шкафы серии ROF класса OPTIMAL предназначены для размещения ИТ-оборудования в ЦОД, серверных комнатах, а также в сетевых и телекоммуникационных помещениях. Гибкая конфигурация шкафов ROF позволяет легко адаптировать данное решение под ваши нужды. Благодаря разнообразию типоразмеров (различные значения высоты, глубины и ширины, грузоподъемность до 1100 кг) и опций (совместимость с решениями по оптимизации воздушных потоков и организации кабельной проводки) значительно упрощается подбор конфигурации, оптимально подходящей под требования конкретного приложения.

optimal - серия ROF

OPTIMAL



ROF-42-80/80

КАРТА ЦВЕТОВ:

RAL 9005

RAL 7035

ОПИСАНИЕ:

Размеры

- Высота: 15, 18, 21, 24, 27, 33, 36, 42, 45, 48U
- Ширина: 600, 800 мм
- Глубина: 600, 800, 1000, 1200 мм (1200 мм - только при высоте 42U)

Конструкция

- Цельносварная конструкция
- Сталь толщиной 1,5 и 2,0 мм

Грузоподъемность

- Стандартная грузоподъемность шкафов глубиной 600, 800 и 1000 мм – 400 кг (15-33U), 500 кг (36U) и 800 кг (42-48U) для шкафов шириной 600 и 800 мм (с вертикальными направляющими стандартной грузоподъемности), 1100 кг (42-48U) для шкафов шириной 600 и 800 мм (с вертикальными направляющими повышенной грузоподъемности)
- Стандартная грузоподъемность шкафов глубиной 1200 мм – 1100 кг

19" вертикальные направляющие

- 2 пары 19" вертикальных направляющих, могут быть установлены на произвольной глубине (регулировка положения - изнутри шкафа)

Степень защиты IP

- Стандартная комплектация: IP30
- Опционально: IP54 (требуется для установки кондиционера) только при использовании многоточечного замка
- При использовании перфорированных дверей: IP20

Цвет

- Стандартные цвета RAL 7035 и 9005
- Другие цвета – по заказу

Передняя дверь

- Одностворчатая дверь – тонированное закаленное стекло в стальной раме
- Поворотная ручка с замком (одно- или многоточечным); опционально – замок с профильным полуцилиндром или кодовый замок (другие виды замков – по заказу)

- Дверь открывается на 180°
- Дверь имеет левую и правую навеску
- Опционально – другие типы дверей (сплошная стальная, вентилируемая, перфорированная, со стеклом и перфорацией, двухстворчатая)

Задняя стенка

- Съемная, с модулем для ввода кабеля
- Может быть заменена на любой другой тип из ассортимента передних дверей

Боковые стенки

- Съемные боковые стенки с замком

Кабельные вводы (300x100 мм)

- В крыше, днище и задней стенке
- В крыше и днище шкафов шириной 800 мм имеются дополнительные отверстия под кабельные вводы
- Все кабельные вводы закрыты съемными заглушками

Отверстия под вентиляторные модули

- В крыше и днище
- Все отверстия под вентиляторные модули закрыты съемными заглушками

Ножки

- В стандартной комплектации – регулируемые ножки; опционально – ролики (с фиксатором и без), цоколь (с фильтром и без)

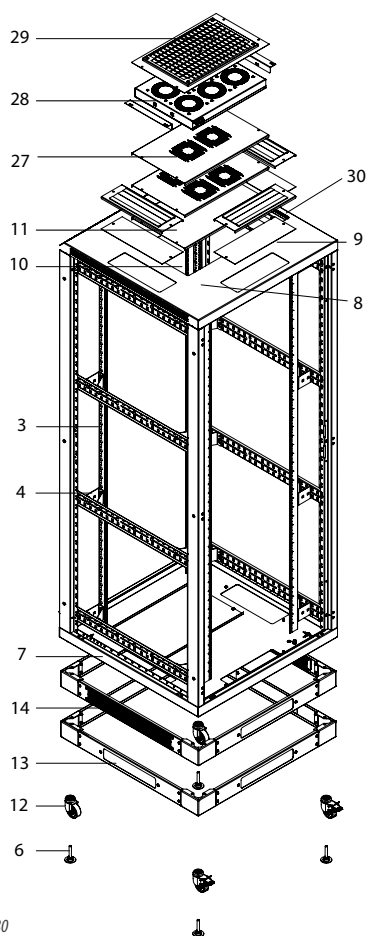
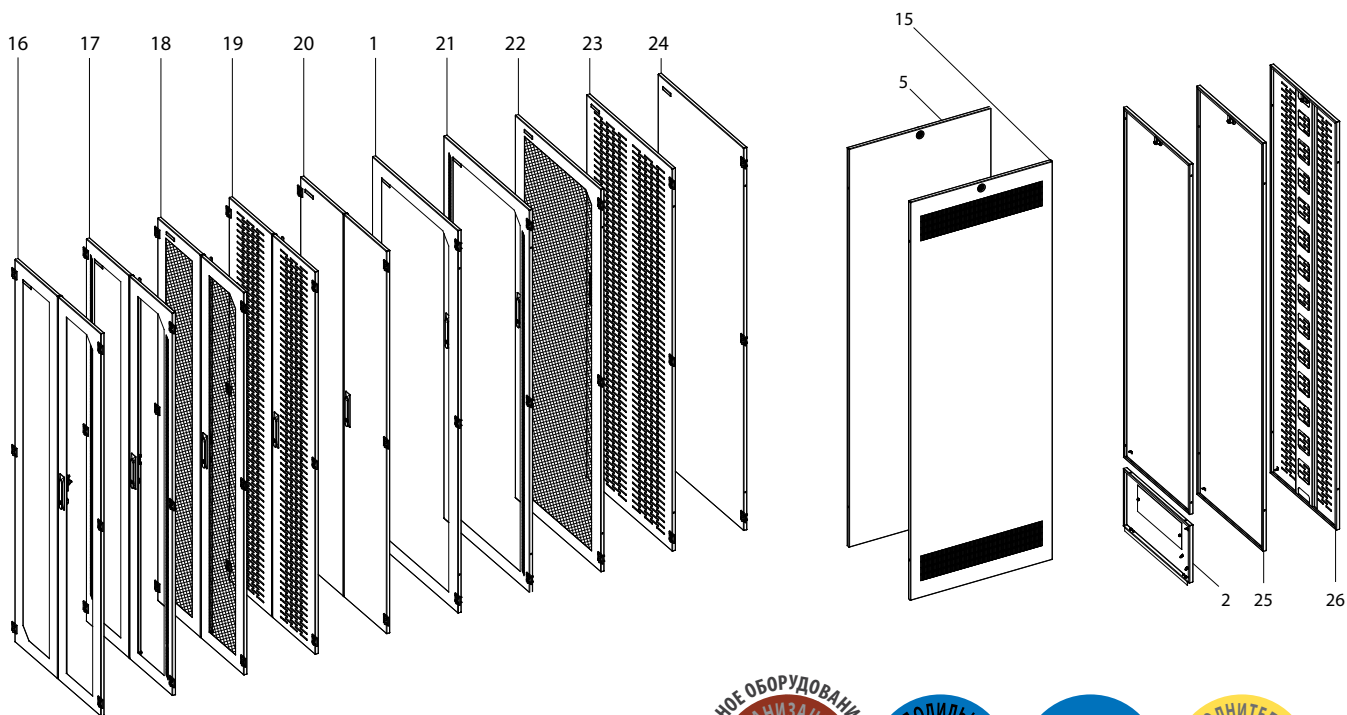
Возможность адаптации

- По заказу шкаф шириной 800 мм может быть адаптирован для установки 21" оборудования
- Адаптер DP-RE-01 для монтажа 19" оборудования в 21" шкаф – по заказу

Прочее

- Шкафы могут быть установлены в ряд (необходимо заказать соединительный комплект DP-DR-UNI)
- Комплект для заземления поставляется вместе со шкафом





ROF-42-80/80



СТАНДАРТНАЯ КОМПЛЕКТАЦИЯ

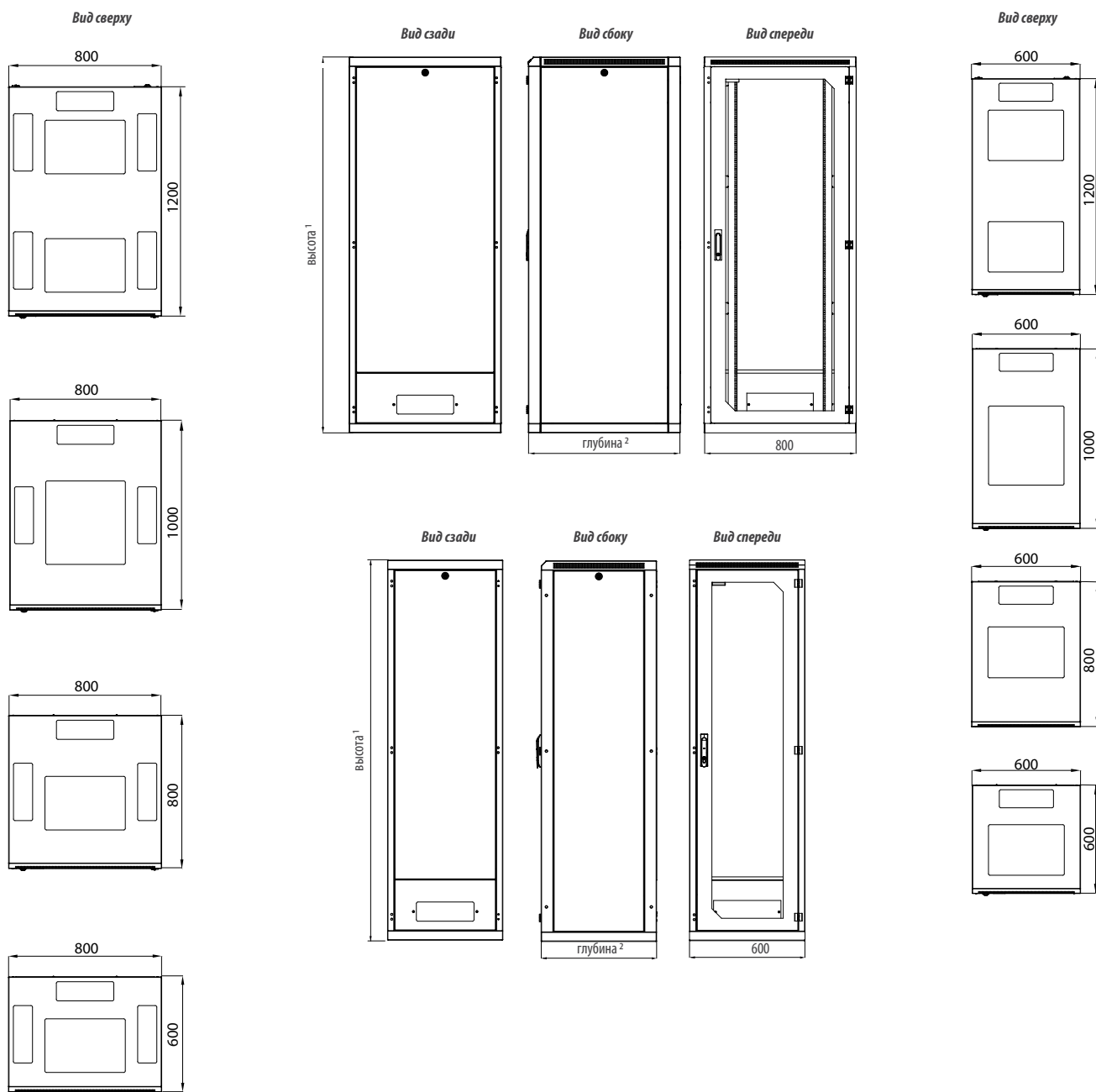
- | | |
|----|---|
| 1 | Передняя стеклянная дверь с поворотной ручкой и замком |
| 2 | Задняя стенка с модулем для ввода кабеля (может быть заменена на любую другую дверь) и с замком |
| 3 | 2 пары 19" вертикальных направляющих, могут быть установлены на произвольной глубине |
| 4 | Держатели вертикальных направляющих |
| 5 | 1 пара боковых стенок с замком |
| 6 | Регулируемые ножки |
| 7 | Каркас шкафа |
| 8 | Отверстия в днище и крыше под кабельные вводы |
| 9 | Заглушки отверстий под кабельные вводы |
| 10 | Отверстия в крыше и днище под вентиляторные модули |
| 11 | Заглушки отверстий под вентиляторные модули |
| - | Комплект для заземления |
| - | 28 комплектов крепежа |

ДОПОЛНИТЕЛЬНОЕ ОБОРУДОВАНИЕ (ПРИМЕРЫ)

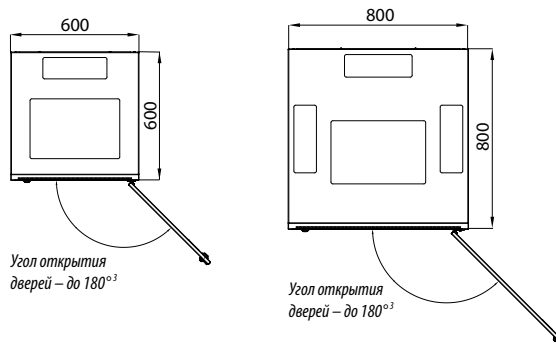
- | | |
|----|--|
| 12 | Ролики |
| 13 | Цоколь |
| 14 | Цоколь с фильтром |
| 15 | Боковые стенки с перфорацией – 1 пара |
| 16 | Двустворчатая дверь – стекло в стальной раме ^{1,2*} |
| 17 | Двустворчатая дверь – стекло в стальной раме с перфорацией ^{1,2} |
| 18 | Двустворчатая дверь – вентилируемая (повышенный процент перфорации - 86%) ² |
| 19 | Двустворчатая дверь – стальной лист с перфорацией ² |
| 20 | Двустворчатая дверь – сплошной стальной лист ² |
| 21 | Одностворчатая дверь – стекло в стальной раме с перфорацией |
| 22 | Одностворчатая дверь – вентилируемая (повышенный процент перфорации – 86%) |
| 23 | Одностворчатая дверь – стальной лист с перфорацией |
| 24 | Одностворчатая дверь – сплошной стальной лист |
| 25 | Задняя стенка, цельная – сплошной стальной лист |
| 26 | Задняя стенка – стальной лист с перфорацией |
| 27 | Перфорированная панель под вентилятор |
| 28 | Вентиляторный модуль |
| 29 | Комплект с фильтром для монтажа вентиляторного модуля |
| 30 | Пыленепроницаемые панели со щеткой для ввода кабеля |

¹ только для шкафов шириной 800 мм

² необходим многоточечный замок



Пример – угол открытия двери



¹ возможные значения высоты приведены на стр. 49 (информация для заказа) в таблице 1
² возможные значения глубины: 600, 800, 1000, 1200 мм
³ вместо стандартной задней стенки возможен заказ задней двери, в этом случае угол открытия двери составит 180°

Отверстия под вентиляторные модули
 Шкафы глубиной 600, 800 мм – 420x280 мм
 Шкафы глубиной 1000 мм – 420x440 мм
 Шкафы глубиной 1200 мм – 420x280 мм (2 отверстия)

Отверстия под кабельные вводы
 300x100 мм

Примечание: все размеры указаны в мм



Артикул	Высота (U)	Грузоподъемность (кг)	Размеры (мм)				Размеры, включая упаковку (мм)				Вес брутто (кг)
			В *	Ш	Г	Полезная глубина	В	Ш	Г		
ROF-15-60/60	15	400	778	600	600	590	960	640	640	50	
ROF-18-60/60	18	400	911	600	600	590	1090	640	640	54	
ROF-21-60/60	21	400	1045	600	600	590	1230	640	640	59	
ROF-24-60/60	24	400	1178	600	600	590	1360	640	640	64	
ROF-27-60/60	27	400	1311	600	600	590	1500	640	640	69	
ROF-33-60/60	33	400	1578	600	600	590	1760	640	640	78	
ROF-36-60/60	36	500	1711	600	600	590	1890	640	640	83	
ROF-42-60/60	42	800 / 1100	1978	600	600	590	2160	640	640	93	
ROF-45-60/60	45	800 / 1100	2111	600	600	590	2290	640	640	98	
ROF-48-60/60	48	800 / 1100	2245	600	600	590	2430	640	640	103	
ROF-15-60/80	15	400	778	600	800	790	960	640	840	59	
ROF-18-60/80	18	400	911	600	800	790	1090	640	840	64	
ROF-21-60/80	21	400	1045	600	800	790	1230	640	840	69	
ROF-24-60/80	24	400	1178	600	800	790	1360	640	840	74	
ROF-27-60/80	27	400	1311	600	800	790	1500	640	840	80	
ROF-33-60/80	33	400	1578	600	800	790	1760	640	840	91	
ROF-36-60/80	36	500	1711	600	800	790	1890	640	840	98	
ROF-42-60/80	42	800 / 1100	1978	600	800	790	2160	640	840	107	
ROF-45-60/80	45	800 / 1100	2111	600	800	790	2290	640	840	114	
ROF-48-60/80	48	800 / 1100	2245	600	800	790	2430	640	840	118	
ROF-15-60/100	15	400	778	600	1000	990	960	640	1040	72	
ROF-18-60/100	18	400	911	600	1000	990	1090	640	1040	79	
ROF-21-60/100	21	400	1045	600	1000	990	1230	640	1040	86	
ROF-24-60/100	24	400	1178	600	1000	990	1360	640	1040	95	
ROF-27-60/100	27	400	1311	600	1000	990	1500	640	1040	104	
ROF-33-60/100	33	400	1578	600	1000	990	1760	640	1040	114	
ROF-36-60/100	36	500	1711	600	1000	990	1890	640	1040	117	
ROF-42-60/100	42	800 / 1100	1978	600	1000	990	2160	640	1040	130	
ROF-45-60/100	45	800 / 1100	2111	600	1000	990	2290	640	1040	137	
ROF-48-60/100	48	800 / 1100	2245	600	1000	990	2430	640	1040	143	
ROF-42-60/120	42	1100	1978	600	1200	1190	2160	640	1240	144	
ROF-15-80/60	15	400	778	800	600	590	960	840	640	65	
ROF-18-80/60	18	400	911	800	600	590	1090	840	640	70	
ROF-21-80/60	21	400	1045	800	600	590	1230	840	640	75	
ROF-24-80/60	24	400	1178	800	600	590	1360	840	640	80	
ROF-27-80/60	27	400	1311	800	600	590	1500	840	640	86	
ROF-33-80/60	33	400	1578	800	600	590	1760	840	640	98	
ROF-36-80/60	36	500	1711	800	600	590	1890	840	640	107	
ROF-42-80/60	42	800 / 1100	1978	800	600	590	2160	840	640	115	
ROF-45-80/60	45	800 / 1100	2111	800	600	590	2290	840	640	123	
ROF-48-80/60	48	800 / 1100	2245	800	600	590	2430	840	640	131	
ROF-15-80/80	15	400	778	800	800	790	960	840	840	70	
ROF-18-80/80	18	400	911	800	800	790	1090	840	840	78	
ROF-21-80/80	21	400	1045	800	800	790	1230	840	840	86	
ROF-24-80/80	24	400	1178	800	800	790	1360	840	840	90	
ROF-27-80/80	27	400	1311	800	800	790	1500	840	840	95	
ROF-33-80/80	33	400	1578	800	800	790	1760	840	840	108	
ROF-36-80/80	36	500	1711	800	800	790	1890	840	840	117	
ROF-42-80/80	42	800 / 1100	1978	800	800	790	2160	840	840	129	
ROF-45-80/80	45	800 / 1100	2111	800	800	790	2290	840	840	136	
ROF-48-80/80	48	800 / 1100	2245	800	800	790	2430	840	840	142	
ROF-15-80/100	15	400	778	800	1000	990	960	840	1040	84	
ROF-18-80/100	18	400	911	800	1000	990	1090	840	1040	90	
ROF-21-80/100	21	400	1045	800	1000	990	1230	840	1040	96	
ROF-24-80/100	24	400	1178	800	1000	990	1360	840	1040	102	
ROF-27-80/100	27	400	1311	800	1000	990	1500	840	1040	119	
ROF-33-80/100	33	400	1578	800	1000	990	1760	840	1040	136	
ROF-36-80/100	36	500	1711	800	1000	990	1890	840	1040	144	
ROF-42-80/100	42	800 / 1100	1978	800	1000	990	2160	840	1040	152	
ROF-45-80/100	45	800 / 1100	2111	800	1000	990	2290	840	1040	160	
ROF-48-80/100	48	800 / 1100	2245	800	1000	990	2430	840	1040	168	
ROF-42-80/120	42	1100	1978	800	1200	1190	2160	840	1240	170	

* Высота в мм без учета ножек; высота ножек – 16-45 мм

ИНФОРМАЦИЯ ДЛЯ ЗАКАЗА: в этом разделе вы сможете подобрать оптимальную конфигурацию шкафа. Ниже приводится матрица для подбора артикула шкафа. Как только вы сформируете подходящий артикул, пожалуйста, свяжитесь с местным дистрибьютором продукции CONTEG. Примечание: все ШКАФЫ СЕРИИ ROF ПОСТАВЛЯЮТСЯ В СБОРАННОМ ВИДЕ на паллетах!

ВОСПОЛЬЗУЙТЕСЬ КОНФИГУРАТОРОМ ДЛЯ ПОШАГОВОГО ФОРМИРОВАНИЯ АРТИКУЛА ШКАФА ROF!

ВЫСОТА		
Код	Высота (У)	Высота шкафа (мм)
15	15	778
18	18	911
21	21	1045
24	24	1178
27	27	1311
33	33	1578
36	36	1711
42	42	1978
45	45	2111
48	48	2245

ШИРИНА		
Код	Ширина (мм)	
60	600	
80	800	

ГЛУБИНА			
Код	Глубина (мм)	Полезная глубина (мм)	
6	600	590	
8	800	790	
10	1000	990	
12 ¹	1200	1190	

¹ только для шкафов высотой 42U

ПЕРЕДНЯЯ ДВЕРЬ	
Код	Варианты
0	Без двери ¹
G	Одностворчатая дверь – стекло в стальной раме
S	Одностворчатая дверь – сплошной стальной лист
P	Одностворчатая дверь – стальной лист с перфорацией ²
T	Одностворчатая дверь – стекло в стальной раме с перфорацией ³
W	Одностворчатая дверь – вентилируемая (повышенный процент перфорации – 86%) ²
A	Двустворчатая дверь – стекло в стальной раме ^{4*}
B	Двустворчатая дверь – стекло в стальной раме с перфорацией ^{4*}
C	Двустворчатая дверь – сплошной стальной лист ⁴
D	Двустворчатая дверь – стальной лист с перфорацией ⁵
F	Двустворчатая дверь – вентилируемая (повышенный процент перфорации – 86%) ⁵
Другое	

¹ степень защиты IP00
² IP20 (не более)
³ IP30 (не более)
⁴ только с многоточечным замком
⁵ только с многоточечным замком, IP20 (не более)
⁶ только с многоточечным замком, IP30 (не более)
^{*} только для шкафов шириной 800 мм

ВЕРТИКАЛЬНЫЕ НАПРАВЛЯЮЩИЕ			
Код	Передняя пара	Задняя пара	Примечание
0	L	L	Направляющие L-типа, цельные
C	C	C	Направляющие C-типа, цельные, с круглыми отверстиями для ввода кабеля (отверстия закрыты пластиковыми заглушками) – только для шкафов шириной 800 мм с разделительной рамой

ЗАМОК ПЕРЕДНЕЙ ДВЕРИ	
Код	Варианты
1	Поворотная ручка с электронным замком, универсальный ключ
3	Поворотная ручка с электронным замком, универсальный ключ, многоточечный механизм запирания
E	Поворотная ручка с кодовым замком, универсальный ключ
F	Поворотная ручка с кодовым замком, универсальный ключ, многоточечный механизм запирания
G	Поворотная ручка с кодовым замком, индивидуальный ключ
H	Поворотная ручка с кодовым замком, индивидуальный ключ, многоточечный механизм запирания
I	Поворотная ручка с профильным полуцилиндром, универсальный ключ
J	Поворотная ручка с профильным полуцилиндром, универсальный ключ, многоточечный механизм запирания
K	Поворотная ручка с профильным полуцилиндром, индивидуальный ключ
L	Поворотная ручка с профильным полуцилиндром, индивидуальный ключ, многоточечный механизм запирания
V	Поворотная ручка с профилем стандарта DIN, универсальный ключ типа EK 333
W	Поворотная ручка с профилем стандарта DIN, универсальный ключ типа EK 333, многоточечный механизм запирания
Другое	

ЗАДНЯЯ ДВЕРЬ / СТЕНКА	
Код	Варианты
0	Без стенки/двери ¹
G	Одностворчатая дверь – стекло в стальной раме
S	Одностворчатая дверь – сплошной стальной лист
P	Одностворчатая дверь – стальной лист с перфорацией ²
T	Одностворчатая дверь – стекло в стальной раме с перфорацией ³
W	Одностворчатая дверь – вентилируемая (повышенный процент перфорации – 86%) ²
A	Двустворчатая дверь – стекло в стальной раме ^{4*}
B	Двустворчатая дверь – стекло в стальной раме с перфорацией ^{4*}
C	Двустворчатая дверь – сплошной стальной лист ⁴
D	Двустворчатая дверь – стальной лист с перфорацией ⁵
F	Двустворчатая дверь – вентилируемая (повышенный процент перфорации – 86%) ⁵
Y	Задняя стенка, цельная – сплошной стальной лист ^{3,7}
R	Задняя стенка, наборная – сплошной стальной лист с модулем для ввода кабеля ⁷
Z	Задняя стенка, цельная – стальной лист с перфорацией (без кабельного ввода) ⁸
Другое	

¹ степень защиты IP00
² IP20 (не более)
³ IP30 (не более)
⁴ только с многоточечным замком
⁵ только с многоточечным замком, IP20 (не более)
⁶ только с многоточечным замком, IP30 (не более)
⁷ только замок с кодом U или X
⁸ только замок с кодом U или X, IP20 (не более)
^{*} недоступно для шкафов шириной 600 мм

ЗАМОК ЗАДНЕЙ ДВЕРИ / СТЕНКИ	
Код	Варианты
1	Поворотная ручка с электронным замком, универсальный ключ
3	Поворотная ручка с электронным замком, универсальный ключ, многоточечный механизм запирания
E	Поворотная ручка с кодовым замком, универсальный ключ
F	Поворотная ручка с кодовым замком, универсальный ключ, многоточечный механизм запирания
G	Поворотная ручка с кодовым замком, индивидуальный ключ
H	Поворотная ручка с кодовым замком, индивидуальный ключ, многоточечный механизм запирания
I	Поворотная ручка с профильным полуцилиндром, универсальный ключ
J	Поворотная ручка с профильным полуцилиндром, универсальный ключ, многоточечный механизм запирания
K	Поворотная ручка с профильным полуцилиндром, индивидуальный ключ
L	Поворотная ручка с профильным полуцилиндром, индивидуальный ключ, многоточечный механизм запирания
V	Поворотная ручка с профилем стандарта DIN, универсальный ключ типа EK 333
W	Поворотная ручка с профилем стандарта DIN, универсальный ключ типа EK 333, многоточечный механизм запирания
U	Замок для задней стенки, универсальный ключ
X	Замок для задней стенки, индивидуальный ключ
Другое	

БОКОВЫЕ СТЕНКИ (ДЛЯ ОБЕИХ СТОРОН) [*]	
Код	Варианты
0	Без боковых стенок
A	2 боковые стенки, сплошной стальной лист, универсальный ключ
B	1 боковая стенка, сплошной стальной лист, универсальный ключ
C	2 боковые стенки, сплошной стальной лист, индивидуальный ключ
D	1 боковая стенка, сплошной стальной лист, индивидуальный ключ
E	2 боковые стенки, стальной лист с перфорацией, универсальный ключ
F	1 боковая стенка, стальной лист с перфорацией, универсальный ключ
G	2 боковые стенки, стальной лист с перфорацией, индивидуальный ключ
H	1 боковая стенка, стальной лист с перфорацией, индивидуальный ключ
Другое	

^{*} Степень защиты шкафа без стенок/стенки составит IP00; степень защиты шкафа с боковыми стенками с перфорацией составит IP20, не более.

СТЕПЕНЬ ЗАЩИТЫ IP ¹	
Код	Варианты
0	IP00
2	IP20
3	IP30
5	IP54
A	Подготовка для монтажа кондиционера ²

¹ В соответствии со стандартом EN 60529
² Шкаф подготовлен для монтажа кондиционера; рекомендуется, если планируется или необходима установка кондиционера; рейтинг IP54 (после монтажа кондиционера согласно инструкции)
³ Только с многоточечным замком

КРЫША/ДНИЩЕ	
Код	Варианты
0	Крыша и днище – интегральная часть конструкции шкафа

ЦВЕТ	
Код	Примечание
B	RAL 7035 (светло-серый)
H	RAL 9005 (черный)

ГРУЗОПОДЪЕМНОСТЬ		
Код	Грузоподъемность (кг)	Примечание
3	400	Стандартная для шкафов высотой 15 – 33U; глубиной 600, 800, 1000 мм
4	500	Стандартная для шкафов высотой 36U; глубиной 600, 800, 1000 мм
5	800 / 1100	Стандартная для шкафов высотой 42–48U; варианты глубины – 600, 800, 1000 мм; для шкафов шириной 800 мм – только 800 кг (если используются вертикальные направляющие стандартной грузоподъемности)
A	1100	Стандартная для шкафов высотой 42U; глубиной 1200 мм

Пример правильно составленного артикула

ROF-45-60/60-WWWA-205-H