



**DATASHEET**  
Stojanové  
rozvaděče  
iSEVEN Server

**CONTEG**

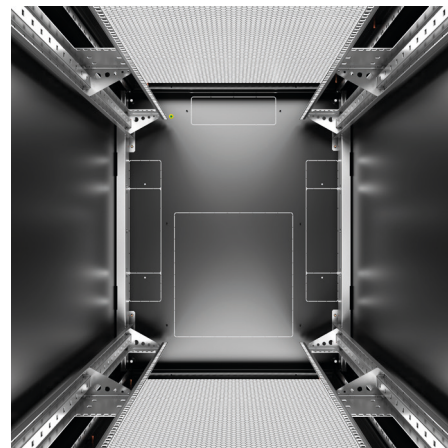
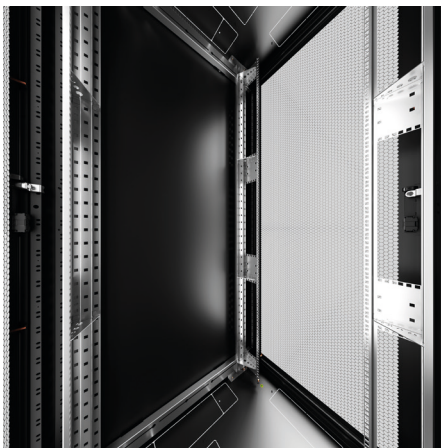
# STOJANOVÉ ROZVADĚČE

# iSEVEN SERVER



RI7-42-80/100-S2-H

➤ Rozvaděč **iSEVEN Server** je ideální pro každého, kdo potřebuje správně uložit servery. iSEVEN SERVER kombinuje naše rozvaděče pro běžné použití s velmi ceněnými prvky našich čistě serverových rozvaděčů RSF.



## HLAVNÍ VÝHODY

- Serverový rozvaděč pro IT hardware až do 1500 kg
- Bezkonkurenční míra perforace dveří 86 % snižuje spotřebu ventilátoru serveru
- Lišty podporují PDU OU

BARVA:  RAL 9005  RAL 7035

## POPIS

### Rozměry

- Výška: 42, 45, 48U
- Šířka: 600, 800 mm
- Hloubka: 1000, 1200 mm

### Konstrukce

- Svařovaný rám
- 1,5mm a 2mm plech

### Nosnost

- 1500 kg

### 19" vertikální lišty

- Lišty typu A, nedělené (600 nebo 800 mm široké) lišty bez horizontálních držáků (pro 800 mm zajišťují dalších 24U instalačního prostoru); nastavitelné zevnitř, zaslepovací panely nejsou součástí.

### IP krytí

- Standardní IP20

### Barvy

- Standardní: RAL 9005, RAL 7035
- Další barvy na dotaz

### Přední dveře

- Dveře s perforací – míra perforace 86 %
- Výklopná páková klika, profil DIN, univerzální klíč 333, jednobodový
- Otevření dveří až do úhlu 180°
- Snadná změna pozice otevírání dveří

### Zadní dveře

- Dveře s perforací – míra perforace 86 %, vertikálně dělená verze k dispozici – opce S3
- Výklopná páková klika, profil DIN, univerzální klíč 333, jednobodový
- Vertikálně dělené dveře s perforací – míra perforace 86 %, společně s vícebodovým zámkem
- Otevření dveří až do úhlu 180°
- Snadná změna pozice otevírání dveří

### Boční panely

- Odnímatelné se zámkem

### Vylamovací otvory – kabelový vstup

- Univerzální rozměr 300 × 100 mm – zadní strana horního a dolního krytu a zadní panel
- Univerzální otvory lze zakrýt zaslepovacími panely (objednávají se samostatně)
- Rozšířený rozměr 500 × 115 mm – pouze pro šířku 800 mm – obě strany horního a dolního krytu. Skládá se ze 3 částí – 300 × 115 mm a 2× – 100 × 115 mm, každá část může být otevřena samostatně.
- Rozšířené otvory mohou být zakruty zaslepovacím panelem nebo standardním kabelovým kartáčem – prostřední otvor. Otvor lze chránit gumovým lemem (DP-KP-LEM-6) nebo kartáčem (DP-KP-KAR-6).
- 4" (100 mm) zakulacený kabelový vstup v každém horním rohu krytů plastovou krytkou

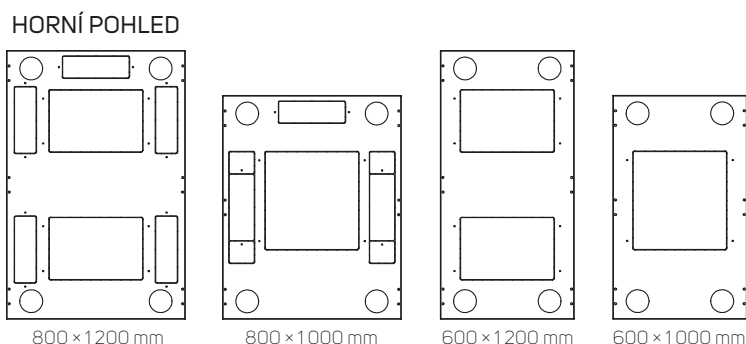
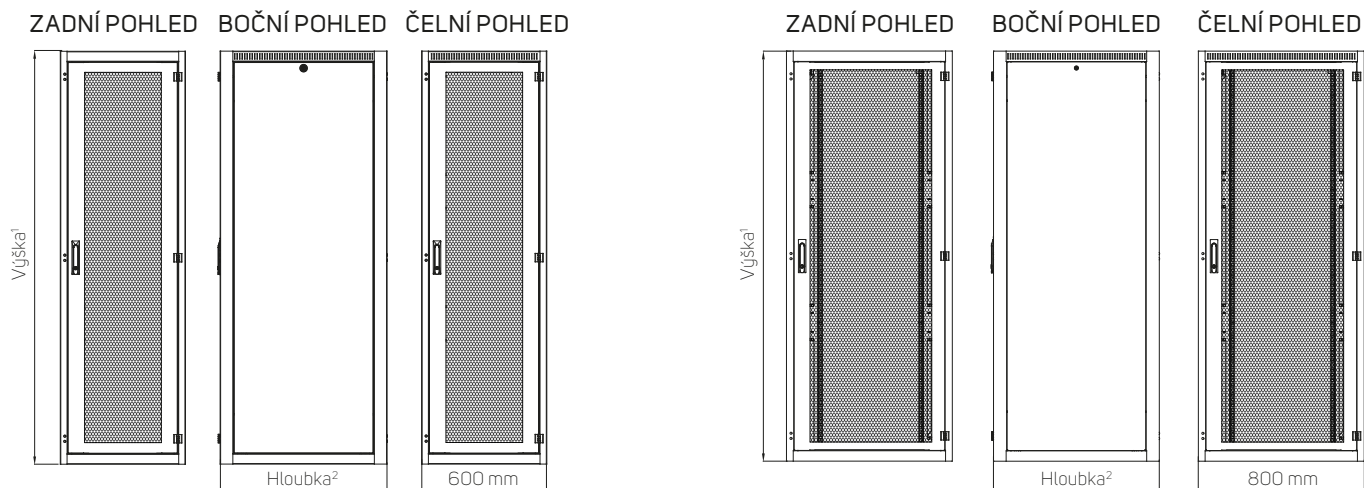
### Vylamovací otvory – instalace ventilační jednotky

- Standardní rozměr – 420 × 440 mm pro hloubku 1000 mm – 420 × 280 mm (2×) pro hloubku 1200 mm
- K dispozici v horním a dolním krytu
- Lze zakrýt zaslepovacími panely (objednávají se samostatně)

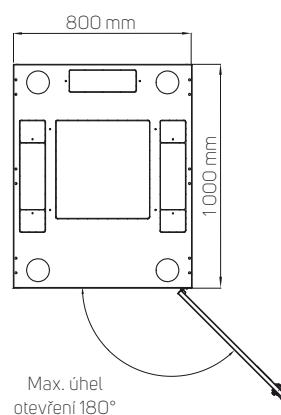
### Ostatní

- Podpora systému OptiWay – 12× M6 matice na horním rámu

# Rozvaděče iSEVEN Server – technický výkres



## PŘÍKLAD – OTEVŘENÉ DVEŘE



### ¹ Dostupné výšky:

- pro šířku 600 mm: 42U/1978 mm, 45U/2 111 mm, 48U/2 245 mm
- pro šířku 800 mm: 42U/1978 mm, 45U/2 111 mm, 48U/2 245 mm

### ² Dostupné hloubky:

- pro šířku 600 mm: 1000, 1200 mm
- pro šířku 800 mm: 1000, 1200 mm

## Otvory pro ventilační jednotku

hloubka rozvaděče 1000 mm – 420 × 440 mm

hloubka rozvaděče 1200 mm – 420 × 280 mm (2×)

## Kabelové vstupy

300 × 100 mm 1× nahoře a dole – vzadu (pro šířku 600 mm)

300 × 100 mm 5× nahoře a dole – vzadu (pro šířku 600 mm, hloubka rozvaděče 1200 mm)

500 × 115 mm 2× nahoře a dole – boční (pro šířku 800 mm)

100 mm (4") 4× nahoře, kulatý – v každém rohu, krytý plastovou krytkou

## Technické údaje a rozměry

Kód*	Výška (v U)	Šířka (mm)	Hloubka (mm)
RI7-42-60/100-S1-X	42	600	1000
RI7-42-60/120-S1-X	42	600	1200
RI7-45-60/100-S1-X	45	600	1000
RI7-45-60/120-S1-X	45	600	1200
RI7-48-60/100-S1-X	48	600	1000
RI7-48-60/120-S1-X	48	600	1200
RI7-42-80/100-S2-X	42	800	1000
RI7-42-80/120-S2-X	42	800	1200
RI7-45-80/100-S2-X	45	800	1000
RI7-45-80/120-S2-X	45	800	1200
RI7-48-80/100-S2-X	48	800	1000
RI7-48-80/120-S2-X	48	800	1200

Kód*	Výška (v U)	Šířka (mm)	Hloubka (mm)
RI7-42-60/100-S3-X	42	600	1000
RI7-42-60/120-S3-X	42	600	1200
RI7-45-60/100-S3-X	45	600	1000
RI7-45-60/120-S3-X	45	600	1200
RI7-48-60/100-S3-X	48	600	1000
RI7-48-60/120-S3-X	48	600	1200
RI7-42-80/100-S3-X	42	800	1000
RI7-42-80/120-S3-X	42	800	1200
RI7-45-80/100-S3-X	45	800	1000
RI7-45-80/120-S3-X	45	800	1200
RI7-48-80/100-S3-X	48	800	1000
RI7-48-80/120-S3-X	48	800	1200

\* Nahradte »X« požadovanou barvou: »H« – RAL 9005 (černá) nebo »B« – RAL 7035 (světle šedá).

## Informace pro objednání a zaslání

Výše uvedené konfigurace nelze měnit. Všechny rozvaděče iSEVEN SERVER jsou dodávány plně smontované a na paletě.



**CONTEG, spol. s r.o.**

**Centrála společnosti:**

Štětкова 1638/18

140 00 Praha 4

Tel.: +420 565 300 361

[conteg@conteg.cz](mailto:conteg@conteg.cz)

[www.conteg.cz](http://www.conteg.cz)

**CONTEG**