



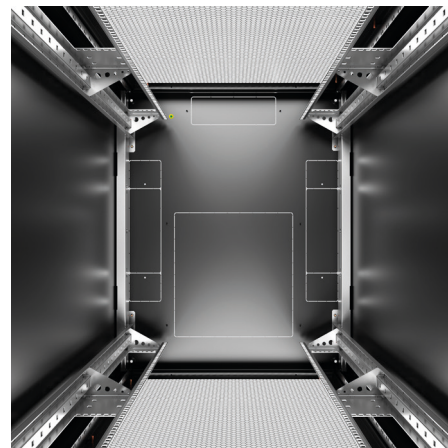
**FICHE
TECHNIQUE**
Baies
individuelles
iSEVEN Server

CONTEG



R17-42-80/100-S2-H

➤ La baie **iSEVEN Server** est idéale pour qui a besoin d'héberger des serveurs correctement. La baie iSEVEN Server combine notre baie pour le quotidien avec les caractéristiques précieuses de notre baie purement serveur RSF.



AVANTAGES PRINCIPAUX

- Baie serveur pour matériel IT standard de 1500 kg maximum
- Le rapport de perforation de porte inégalé à 86 % réduit la consommation d'énergie des ventilateurs des serveurs
- Les montants supportent des PDU de Zéro U (OU)

COULEUR :  RAL 9005  RAL 7035

DESCRIPTION

Dimensions

- Hauteur : 42, 45, 48U
- Largeur : 600, 800 mm
- Profondeur : 1000, 1200 mm

Construction

- Bâti soudé
- Tôle d'acier de 1,5 et 2 mm

Limite de charge

- 42-48U : 1500 kg

Montants verticaux 19"

- Montants de type A, non divisés (600 ou 800 mm) sans supports horizontaux (car les 800 mm ménagent 24U d'espace d'installation supplémentaire) réglables de l'intérieur, obturateurs non compris.

Indice IP

- IP 20 en standard

Couleurs

- RAL 7035 et 9005 en standard
- Autres couleurs sur demande

Porte avant

- Porte ventilée — taux de perforation 86 %
- Poignée pivotante à serrure un point et profil DIN, clé universelle 333
- Angle d'ouverture de la porte de 180°
- Modification facile du sens d'ouverture, droite ou gauche

Porte arrière

- Porte ventilée — taux de perforation 86 %
- Poignée pivotante à serrure un point et profil DIN, clé universelle 333
- Angle d'ouverture de la porte de 180°
- Modification facile du sens d'ouverture, droite ou gauche

Panneaux latéraux

- Amovibles, avec serrures

Ouvertures knock-out — passe-câbles

- Dimensions universelles 300×100 mm — Côté arrière des plateaux supérieur et inférieur et panneau arrière
- Possibilité d'obturateurs pour ces ouvertures (à commander séparément)
- Grandes ouvertures 500×115 mm — uniquement pour une largeur de 800 mm — des deux côtés des plateaux supérieur et inférieur. Constitué de 3 parties — 300×115 mm et de 2× — 100×115 mm, dont chacune peut être ouverte individuellement.
- L'ouverture étendue peut être couverte par un obturateur ou une brosse câble standard — ouverture milieu. L'ouverture peut être protégée par une pièce de bordure en caoutchouc (DP-KP-LEM-6) ou une brosse (DP-KP-KAR-6).

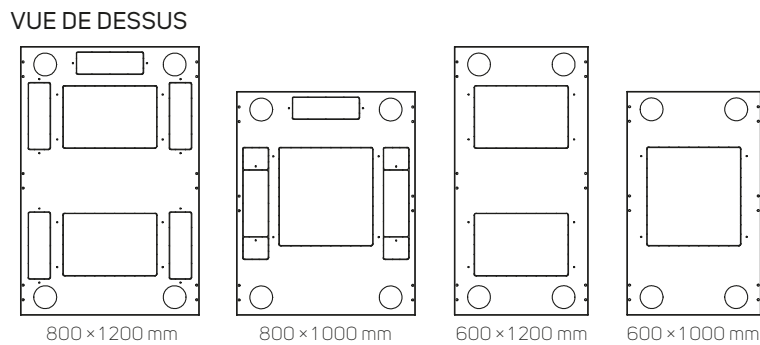
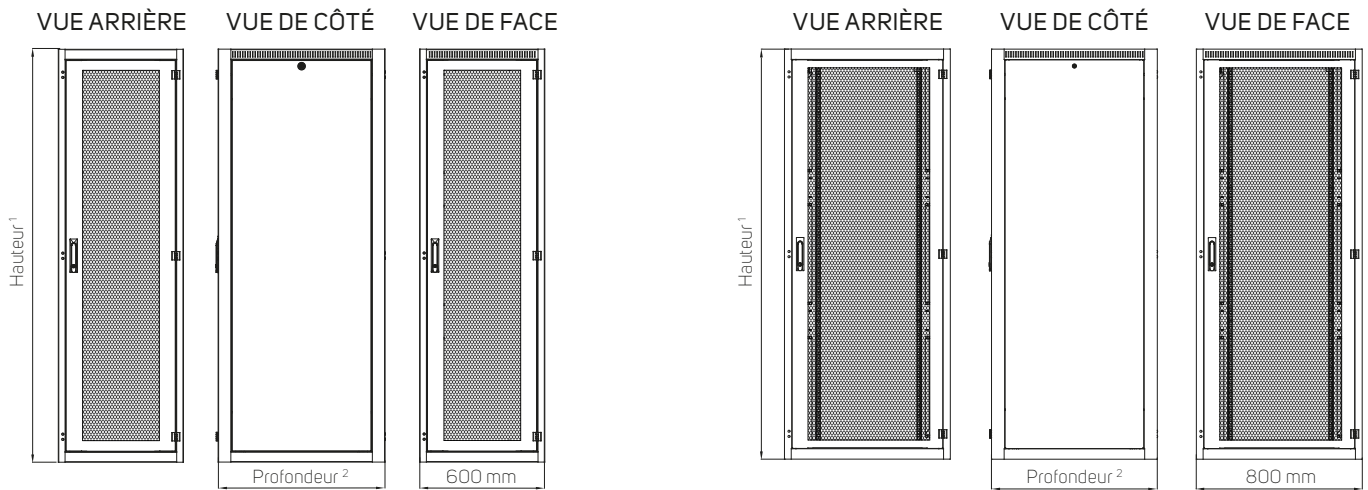
Ouvertures knock-out — installation d'une unité de ventilation

- Dimensions standard — 420×440 mm pour une profondeur de 1000 mm — 420×280 mm (x2) pour une profondeur de 1200 mm
- Disponibles pour les plateaux supérieur et inférieur
- Peut être couvert par des obturateurs (commandés spécialement)

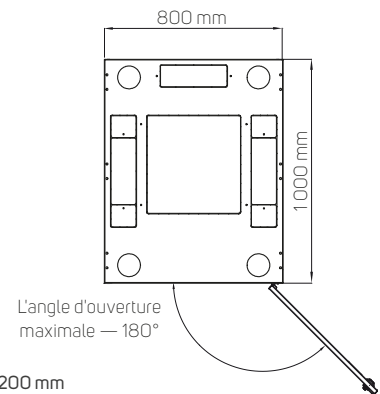
Autres

- Support du système OptiWay — 12× écrous M6 sur le cadre supérieur

Baies iSEVEN Server — schéma technique



EXEMPLE — PORTE OUVERTE



¹ Hauteurs disponibles :
 – pour une largeur de 600 mm : 42U/1978 mm, 45U/2111 mm, 48U/2 245 mm
 – pour une largeur de 800 mm : 42U/1978 mm, 45U/2111 mm, 48U/2 245 mm

² Profondeurs disponibles :
 – pour 600 mm de large : 1000, 1200 mm
 – pour 800 mm de large : 1000, 1200 mm

Ouvertures pour unités de ventilation

Profondeur de baie de 1000 mm — 420 × 440 mm

Profondeur de baie de 1200 mm — 420 × 280 mm (2×)

Passe-câbles

1 ouverture 300 × 100 mm dans le toit et le fond — arrière (pour une largeur de 600 mm)

5 ouvertures 300 × 100 mm dans le toit et le fond — arrière (pour une largeur de 600 mm, profondeur de baie de 1200 mm)

2 ouvertures 500 × 115 mm dans le toit et le fond — latéral (pour une largeur de 800 mm)

4 ouvertures 100 mm (4") 4× dans le toit — chaque coin, entrée de câble ronde couverte par un capuchon en plastique

Détails techniques et dimensions

Code *	Hauteur (en U)	Largeur (mm)	Profondeur (mm)
RI7-42-60/100-S1-X	42	600	1000
RI7-42-60/120-S1-X	42	600	1200
RI7-45-60/100-S1-X	45	600	1000
RI7-45-60/120-S1-X	45	600	1200
RI7-48-60/100-S1-X	48	600	1000
RI7-48-60/120-S1-X	48	600	1200
RI7-42-80/100-S2-X	42	800	1000
RI7-42-80/120-S2-X	42	800	1200
RI7-45-80/100-S2-X	45	800	1000
RI7-45-80/120-S2-X	45	800	1200
RI7-48-80/100-S2-X	48	800	1000
RI7-48-80/120-S2-X	48	800	1200

Code *	Hauteur (en U)	Largeur (mm)	Profondeur (mm)
RI7-42-60/100-S3-X	42	600	1000
RI7-42-60/120-S3-X	42	600	1200
RI7-45-60/100-S3-X	45	600	1000
RI7-45-60/120-S3-X	45	600	1200
RI7-48-60/100-S3-X	48	600	1000
RI7-48-60/120-S3-X	48	600	1200
RI7-42-80/100-S3-X	42	800	1000
RI7-42-80/120-S3-X	42	800	1200
RI7-45-80/100-S3-X	45	800	1000
RI7-45-80/120-S3-X	45	800	1200
RI7-48-80/100-S3-X	48	800	1000
RI7-48-80/120-S3-X	48	800	1200

* Remplacer « X » par « H » pour noir (RAL 9005) ou « B » pour gris (RAL 7035).

Informations pour la commande et l'expédition

Les configurations mentionnées dans le tableau ci-dessus, ne peuvent pas être modifiées.

Notez que toutes les **baies iSEVEN Server** sont livrées **complètement assemblées** et en palettes.



CONTEG France sarl

Zac du Bourg de Serris
7 Boulevard Robert Thiboust
77700 Serris

Tél.: +33 (0)1 60 04 55 90

conteg@conteg.fr

www.conteg.fr

CONTEG