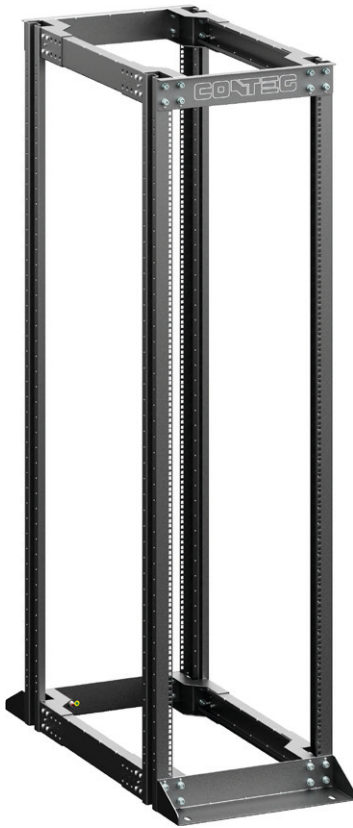




DATENBLATT

Offene
hochlastgestelle
RSG4

CONTEG



➤ **RSG4**-Hochlastgestelle mit vier Holmen bieten einen beispiellos einfachen Zugang. Mit einer verteilten Traglast von bis zu 1500 kg eignen sie sich ideal für die Installation von schweren Servern, Disk Arrays usw.

HAUPTVORTEILE

- Gestell mit 4 Holmen für schwere IT-Hardware (bis zu 1500 kg)
- Freier Zugang für die Installation von Komponenten
- Vollständig vor Ort konfigurierbar und Möglichkeit der Einstellung der Tiefe
- Kompatibel mit High Density Wire Management
- In Einzelteilen lieferbar, um ein Aufstellen in schwer zugänglichen Räumen zu ermöglichen.

FARBMUSTER: RAL 9005

BESCHREIBUNG

Abmessungen

- Höhe: 42, 47 HE
- Breite: 550 mm
- Tiefe: 500-680 mm, 710-890 mm, 920-1100 mm (Schritt 30 mm)

Traglast

- 1500 kg (verteilte Last)

IP-Schutzart

- IP 00 (kein Schutz)

Aufbau

- Stahlblech 2,0 mm

Farbe

- Standard RAL 9005

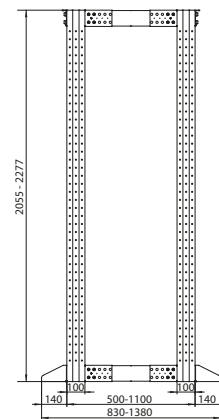
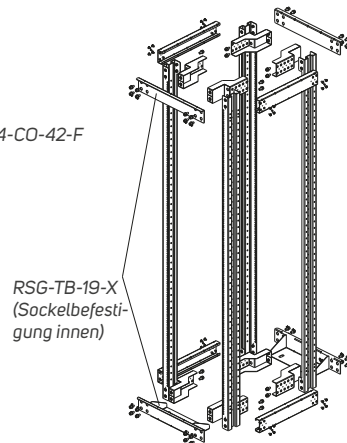
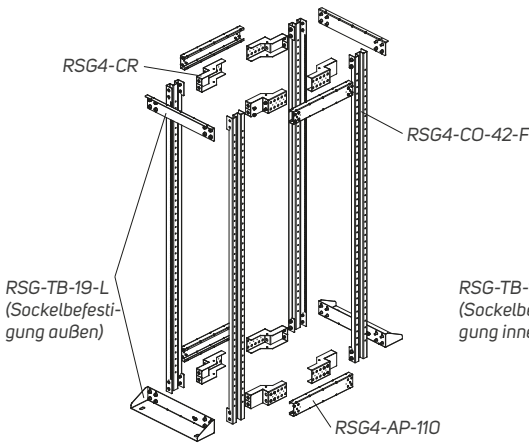
Sockel

- Aus Stahlblech gefertigt
- L – nach außen gerichtet (X – wahlweise nach innen gerichtet)
- Mit Öffnungen für Befestigungsschrauben

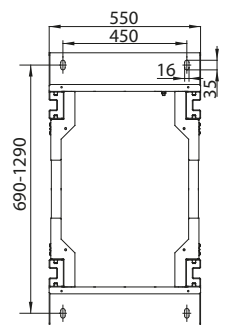
Standardausstattung:

- 2 Paar 19"-Vertikalprofile (mit U-Markierung)
- Dachwinkel
- Nach aussen oder innen gerichtetem Sockel inkl. Dachmontageteile
- Tiefenjustierbare Profile für die entsprechende Tiefe

42HE mit außen zu befestigendem Sockel und tiefenjustierbaren Profilen 920-1100mm.



OBERANSICHT



Hinweis: Alle Abmessungen in mm

Code	Beschreibung	42U. Höhe 2055 mm, Breite 550 mm.			47U. Höhe 2277 mm, Breite 550 mm.		
		Tiefe 500-680 mm	Tiefe 710-890 mm	Tiefe 920-1100 mm	Tiefe 500-680 mm	Tiefe 710-890 mm	Tiefe 920-1100 mm
RSG4-CO-42-F	19" Profilschienen (mit HE Beschriftung) für 42HE	2 ¹	2 ¹	2 ¹	-	-	-
RSG4-CO-47-F	19" Profilschienen (mit HE Beschriftung) für 47HE	-	-	-	2 ¹	2 ¹	2 ¹
RSG4-CR	Eckbefestigung für 19" Schienen	1	1	1	1	1	1
RSG-TB-19-L	Nach aussen gerichtetem Sockel inkl. Dachmontageteile	1 ²	1 ²	1 ²	1 ²	1 ²	1 ²
RSG-TB-19-X	Nach innen gerichtetem Sockel inkl. Dachmontageteile	-	-	-	-	-	-
RSG4-AP-68	Tiefenjustierbare Profile 500-680 mm	1	-	-	1	-	-
RSG4-AP-89	Tiefenjustierbare Profile 710-890 mm	-	1	-	-	1	-
RSG4-AP-110	Tiefenjustierbare Profile 920-1100 mm	-	-	1	-	-	1

¹ 2 Stk. notwendig.

² Um das Gestell fachgerecht aufstellen zu können ist entweder ein innen oder außen zu befestigender Sockel zu bestellen.



CONTEG, spol. s r.o.

Stetkova 1638/18
140 00 Prague 4
Tschechische Republik

Tel.: +420 261 219 182

info@conteg.de

www.conteg.de

CONTEG