

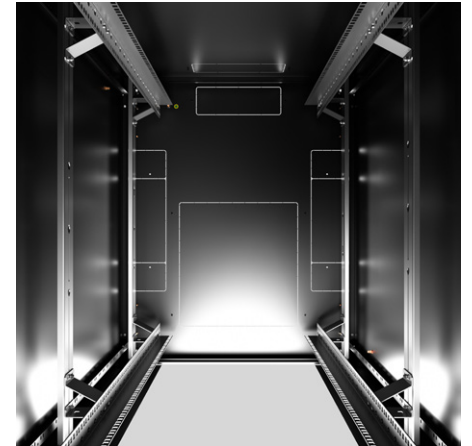
DATENBLATT
Freistehende
Server-schränke
iSEVEN Ri7

CONTEG



Ri7-42-80/80

➤ Der **iSEVEN Ri7**-Schrank bietet den Anwender ein einzigartiges Verhältnis von Preis, Nutzen, Leistung und Qualität. Ideal für Monteure und Endkunden, die Wert auf eine unkomplizierte Schrankbestellung legen.



HAUPTVORTEILE

- Universalschrank für die normale, tagtägliche IT-Nutzung
- Verfügbar in 36 Maßen
- Vorkonfigurierter Schrank mit vielen weiteren Optionen

FARBMUSTER:  RAL 9005  RAL 7035

BESCHREIBUNG

Abmessungen

- Höhe: 15, 21, 27, 42, 45, 48 HE
- Breite: 600, 800 mm
- Tiefe: 600, 800, 1000 mm; 1200 mm (42, 45, 48 HE)

Aufbau

- Geschweißter Rahmen

Traglast

- 800 kg

19"-Vertikalprofile

- 2 Paar verschiebbare 19"-Profile, von innen verstellbar

IP-Schutzart

- Standard: IP30

Farben

- Standard RAL 7035 und 9005

Vordere Tür

- Glastür mit getöntem Sicherheitsglas mit Schwenkhebelschloss – DIN-Profil, Universalschlüssel 333
- Optional: Stahlblechtür, perforierte Tür oder belüftete Tür – Perforationsrate 86 %
- Einfacher Anschlagwechsel für links- oder rechtsseitige Türöffnung
- Türöffnungswinkel 180°

Rückwand

- Herausnehmbar, mit ausbrechbarer Kabeleinführung und Schloss
- Optional: Stahlblechtür, perforierte Tür oder belüftete Tür – Perforationsrate 86 %

Seitenwände

- Abnehmbar, mit Schlössern

Ausbrechbare

Öffnungen – Kabeleinführung

- Universalgröße 300 x 100 mm – Hinterseite des Dach- und Bodenpanels und Rückwand
- Universalöffnungen mit Blindpaneelen (separat erhältlich) wieder abdeckbar
- Erweiterte Größe 500 x 115 mm – beide Seiten des Dach- und Bodenpanels. Besteht aus 3 Teilen – 300 x 115 mm und 2x – 100 x 115 mm, jeder Teil kann individuell geöffnet werden.
- Erweiterte Öffnung mit einem Blindpaneel oder Standardkabelbürste abdeckbar – mittlere Öffnung. Die Öffnung kann mit Gummikantenschutz (DP-KP-LEM-6) oder Bürstenschutz (DP-KP-KAR-6) geschützt werden.

- Abgerundete 4" (100 mm) Kabeleinführung in jeder oberen Ecke

Ausbrechbare Öffnungen – Installation der Lüftungseinheit

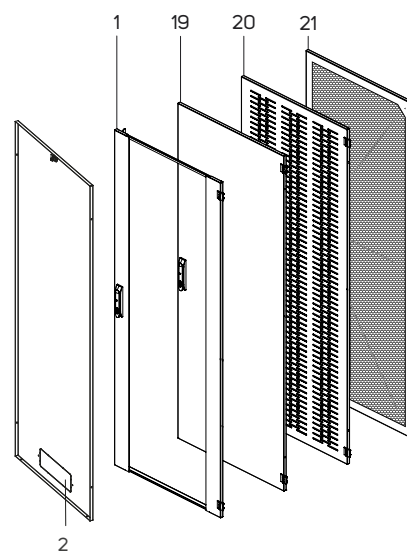
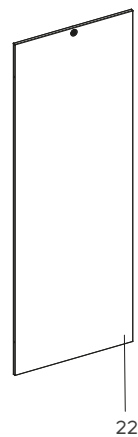
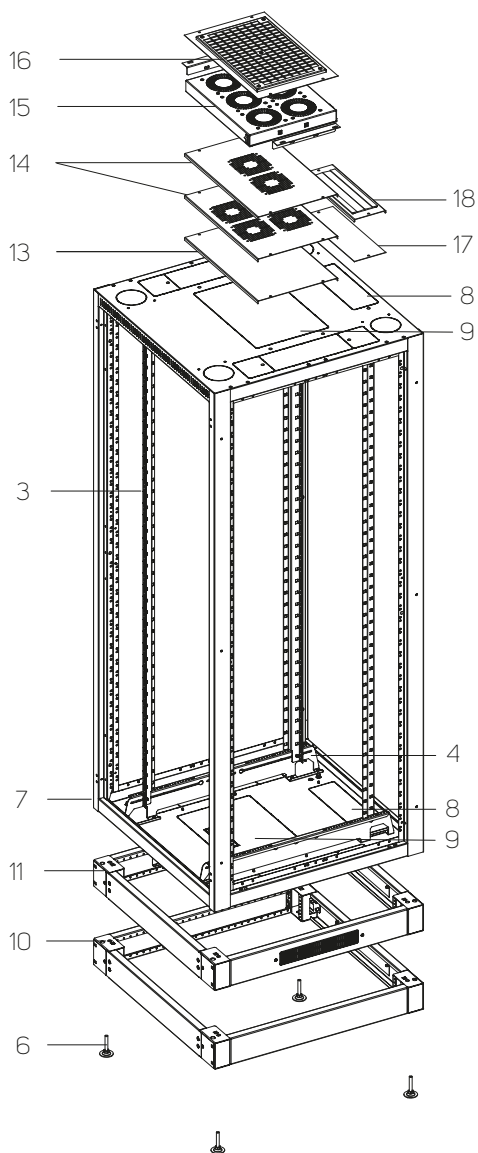
- Standardgröße 480 x 280 mm (1000 mm tief – 480 x 440 mm)
- Im Dach- und Bodenpaneel erhältlich
- Mit Blindpaneelen (separat erhältlich) wieder abdeckbar

Stellfüße

Sonstiges

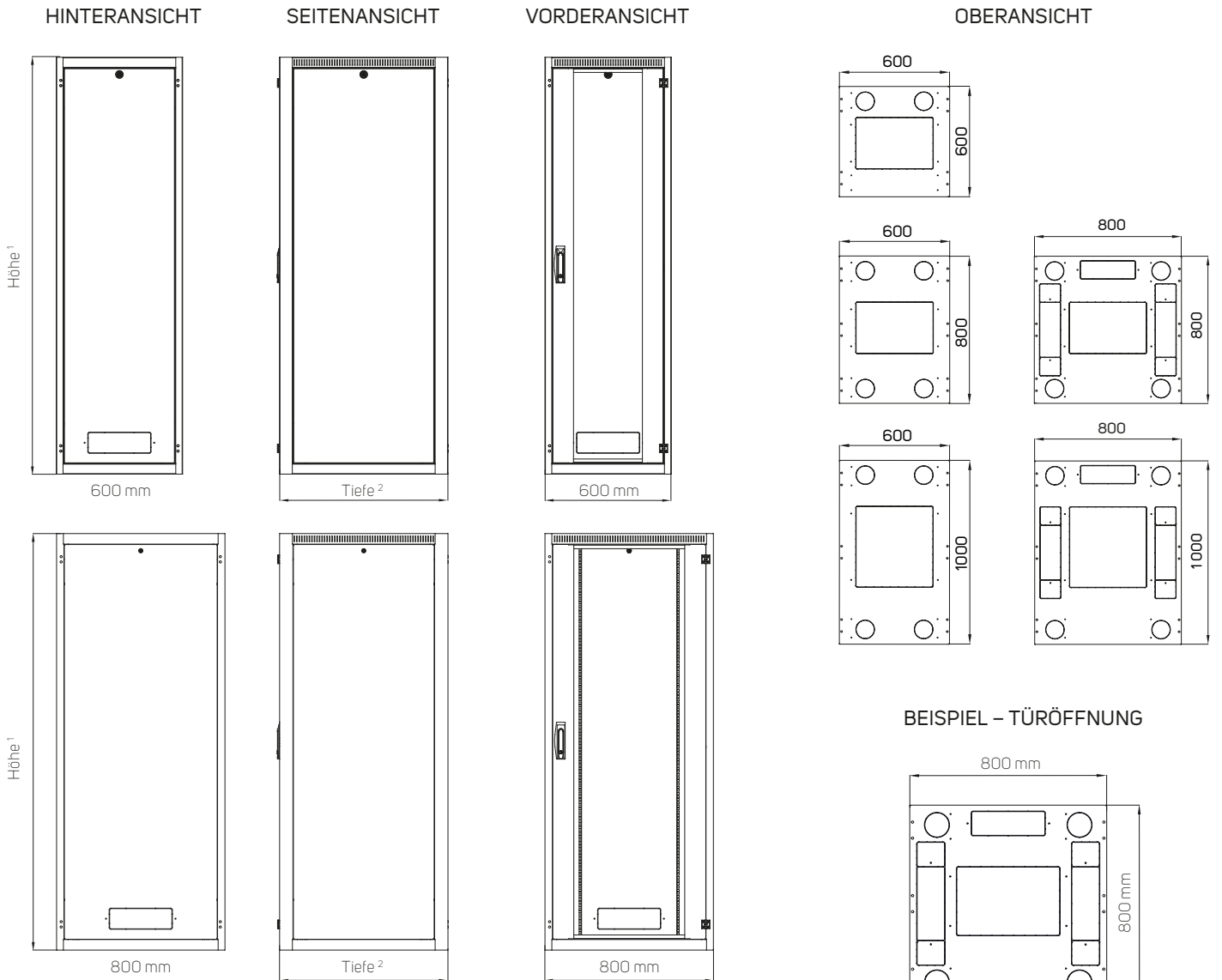
- OptiWay-Systemträger - 12xM6 Muttern am oberen Rahmen

iSEVEN Ri7-Schränke



STANDARDKONFIGURATION (nur Kurzcode)		OPTIONEN	
1	Glastür	10	Sockel
2	Rückwand mit ausbrechbarer Kabeleinführung	11	Sockel mit Filter
3	4 Stück 19"-Vertikalprofile	13	Blindplatte
4	Halterungen der Vertikalprofile	14	Blindplatten für Lüftungseinheitsöffnungen
6	Stellfüße	15	Lüftungseinheit
7	Rahmen für Schrank	16	Perforierte Stopfbuchsenplatte
8	Ausbrechbare Kabeleinführungsöffnungen oben und unten	17	Blindplatte für Kabeleinführungsöffnungen
9	Ausbrechbare Lüftungseinheitsöffnungen oben und unten	18	Staubschutzplatte mit Bürste für Kabeleinführungsöffnungen
22	Seitenpaneel	19	Stahlblechtür
•	GND/Erdungsset	20	Stahlblechtür, perforiert
•	28 Montagesets	21	Belüftete Tür – Perforation 86%

iSEVEN Ri7-Schränke – technische zeichnung



¹ Lieferbare Höhen:

15 HE/778 mm
 21 HE/1044 mm
 27 HE/1311 mm
 42 HE/1978 mm
 45 HE/2111 mm
 48 HE/2245 mm

² Lieferbare Tiefen:

für Breite 600 mm: 600, 800, 1000 mm; 1200 mm für 42, 45, 48 HE
 für Breite 800 mm: 800, 1000 mm; 1200 mm für 42, 45, 48 HE

³ Für Hintertüren (Rückwand als Standard) ist der max. Winkel 180 Grad

Lüftungseinheitsöffnungen

420 × 280 mm (Tiefe 600, 800 mm)

420 × 440 mm (Tiefe 1000 mm)

2 × 420 × 280 mm (Tiefe 1200 mm)

Kabeleinführungen

300 × 100 mm 1× im Dach und Boden – hinten

500 × 115 mm 2× im Dach und Boden – seitlich für Breite 800 mm

4× Abgerundete 4" (100 mm) Kabeleinführung in jeder oberen Ecke

iSEVEN Ri7-Schränke – technische daten und abmessungen

Code	H (in HE)	Traglast (kg)	Abmessungen (mm)				Abmessungen einschließlich Verpackung (mm)			Bruttogewicht (kg)
			H*	B	T	Nutztiefe	H	B	T	
Ri7-15-60/60	15	800	778	600	600	590	913	640	640	43
Ri7-21-60/60	21	800	1045	600	600	590	1179	640	640	52
Ri7-27-60/60	27	800	1311	600	600	590	1446	640	640	61
Ri7-42-60/60	42	800	1978	600	600	590	2113	640	640	83
Ri7-45-60/60	45	800	2111	600	600	590	2246	640	640	88
Ri7-48-60/60	48	800	2245	600	600	590	2380	640	640	95
Ri7-15-60/80	15	800	778	600	800	790	913	640	840	54
Ri7-21-60/80	21	800	1045	600	800	790	1179	640	840	61
Ri7-27-60/80	27	800	1311	600	800	790	1446	640	840	70
Ri7-42-60/80	42	800	1978	600	800	790	2113	640	840	94
Ri7-45-60/80	45	800	2111	600	800	790	2246	640	840	100
Ri7-48-60/80	48	800	2245	600	800	790	2380	640	840	106
Ri7-15-60/100	15	800	778	600	1000	990	913	640	1040	65
Ri7-21-60/100	21	800	1045	600	1000	990	1179	640	1040	70
Ri7-27-60/100	27	800	1311	600	1000	990	1446	640	1040	77
Ri7-42-60/100	42	800	1978	600	1000	990	2113	640	1040	108
Ri7-45-60/100	45	800	2111	600	1000	990	2246	640	1040	115
Ri7-48-60/100	48	800	2245	600	1000	990	2380	640	1040	120
Ri7-42-60/120	42	800	1978	600	1200	1190	2113	640	1240	116
Ri7-45-60/120	45	800	2111	600	1200	1190	2246	640	1240	123
Ri7-48-60/120	48	800	2245	600	1200	1190	2380	640	1240	128
Ri7-15-80/80	15	800	778	800	800	790	913	840	840	65
Ri7-21-80/80	21	800	1045	800	800	790	1179	840	840	73
Ri7-27-80/80	27	800	1311	800	800	790	1446	840	840	84
Ri7-42-80/80	42	800	1978	800	800	790	2113	840	840	116
Ri7-45-80/80	45	800	2111	800	800	790	2246	840	840	120
Ri7-48-80/80	48	800	2245	800	800	790	2380	840	840	124
Ri7-15-80/100	15	800	1311	800	1000	990	913	840	1040	74
Ri7-21-80/100	21	800	1045	800	1000	990	1179	840	1040	82
Ri7-27-80/100	27	800	1311	800	1000	990	1446	840	1040	90
Ri7-42-80/100	42	800	1978	800	1000	990	2113	840	1040	125
Ri7-45-80/100	45	800	2111	800	1000	990	2246	840	1040	130
Ri7-48-80/100	48	800	2245	800	1000	990	2380	840	1040	139
Ri7-42-80/120	42	800	1978	800	1200	1190	2113	840	1240	143
Ri7-45-80/120	45	800	2111	800	1200	1190	2246	840	1240	149
Ri7-48-80/120	48	800	2245	800	1200	1190	2380	840	1240	157

* Höhe in mm ohne FüÙe; für FüÙe 16-45 mm hinzufügen.

iSEVEN Ri7-Schränke – bestell- und lieferinformationen

Konfigurieren Sie den Schrank nach Ihren Anforderungen. Die Bestellmatrix unten hilft Ihnen, einen Code zu erstellen. Sobald Sie den Code haben, wenden Sie sich bitte an Ihren Conteg-Produkt Händler. Alle **iSEVEN Ri7-Schränke werden vollständig montiert** und palettiert geliefert.

GEHEN SIE FOLGENDERMASSEN VOR, UM DEN GEWÜNSCHTEN RI7-SCHRANKCODE ZU ERSTELLEN

R I 7 - 1. - 2. / 3. 4. - 5. 6. 7. 8. 9. - 10. 11. 12. - 13.

Beispiel eines richtigen Codes:

R I 7 - 45 - 60 / 6 0 - G V S V A - 3 0 4 - H

1. HÖHE		
Code	Höhe (in HE)	Externe Höhe (mm)
15	15	778
21	21	1045
27	27	1311
42	42	1978
45	45	2111
48	48	2245

2. BREITE	
Code	Breite (mm)
60	600
80	800

3. TIEFE		
Code	Tiefe (mm)	Nutztiefe (mm)
6	600	590
8	800	790
10	1000	990
12	1200	1190

4. PROFILE			
Code	Vorderes Paar	Hinteres Paar	Hinweis
0	L	L	L-Profile, nicht unterteilt

5. VORDERE TÜR	
Code	Hinweis
0	Ohne Tür ¹
G	Glastür
S	Stahlblechtür
P	Perforierte Stahlblechtür ¹
W	Belüftete Tür (Perforationsrate 86%) ¹
	Sonstiges

6. VORDERTÜRSCHLOSS	
Code	Hinweis
V	Schwenkhebel, DIN-Profil, Universalschlüssel, 333
	Sonstiges

7. HINTERTÜR/PLATTE	
Code	Hinweis
0	Ohne Platte/Tür
G	Glastür
S	Stahlblechtür
P	Perforierte Stahlblechtür ¹
W	Belüftete Tür (Perforationsrate 86%) ¹
Y	Rückwand – einteilig
	Sonstiges

8. HINTERTÜR-/PLATTENSCHLOSS	
Code	Optionen
V	Schwenkhebel, DIN-Profil, Universalschlüssel, 333
U	Schloss für Rückwand, Universalschlüssel
	Sonstiges

¹ IP 20 max.

¹ IP 20 max.

9. SEITENPANELE (BEIDSEITIG) *	
Code	Hinweis
0	Keine Seitenwände
A	2 Seitenpaneele, Stahlblech, Universalschlüssel
	Sonstiges

10. IP-SCHUTZART ¹	
Code	Hinweis
0	IP 00
2	IP 20
3	IP 30

11. PANEELE	
Code	Optionen
0	Dach- und Bodenbleche – Integral

12. TRAGLAST		
Code	Traglast (kg)	Hinweis
3	800	für Schrankhöhen 15–27 HE
4	800	für Schrankhöhen 42–48 HE

* Offene Seite/Seiten mit keinem IP-Schutz.

¹ Nach EN 60 529.

13. FARBE	
Code	Hinweis
B	RAL 7035 (hellgrau)
H	RAL 9005 (schwarz)



Online-Konfiguration von IT-Schränken
www.conteg.com/configurators



CONTEG, spol. s r.o.

Stetkova 1638/18

140 00 Prague 4

Tschechische Republik

Tel.: +420 261 219 182

info@conteg.de

www.conteg.de

CONTEG