



DATASHEET
Stojanové
rozvaděče
iSEVEN Server

CONTEG

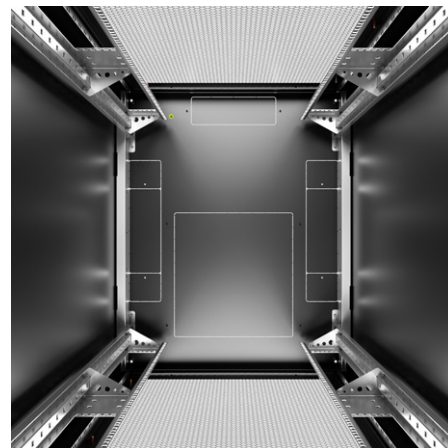
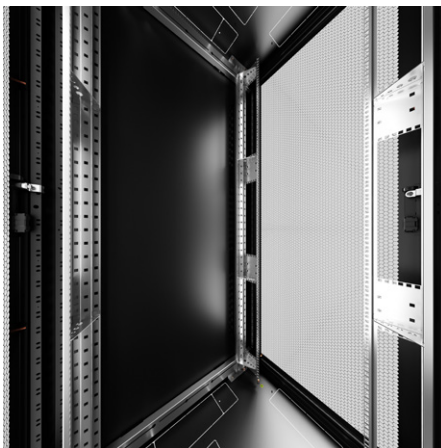
STOJANOVÉ ROZVADĚČE

iSEVEN SERVER



RI7-42-80/100-S2-H

➤ Rozvaděč **iSEVEN Server** je ideální pro každého, kdo potřebuje správně uložit servery. iSEVEN Server kombinuje naše rozvaděče pro běžné použití s velmi ceněnými prvky našich čistě serverových rozvaděčů RF1.



HLAVNÍ VÝHODY

- Serverový rozvaděč pro IT hardware až do 1500 kg
- Bezkonkurenční míra perforace dveří 86 % snižuje spotřebu ventilátoru serveru
- Lišty podporují PDU OU

BARVA:  RAL 9005  RAL 7035

POPIS

Rozměry

- Výška: 42, 45, 48U
- Šířka: 600, 800 mm
- Hloubka: 1 000, 1 200 mm

Konstrukce

- Svařovaný rám

Nosnost

- 1500 kg

19" vertikální lišty

- Lišty typu A, nedělené (600 nebo 800 mm široké) lišty bez horizontálních držáků (pro 800 mm zajišťují dalších 24U instalačního prostoru); nastavitelné zevnitř, zaslepovací panely nejsou součástí.

IP krytí

- Standardní IP20

Barvy

- Standardní: RAL 9005, RAL 7035
- Další barvy na dotaz

Přední dveře

- Dveře s perforací – míra perforace 86 %
- Výklopná páková klika, profil DIN, univerzální klíč 333, jednobodový
- Otevření dveří až do úhlu 180°
- Snadná změna pozice otevírání dveří

Zadní dveře

- Dveře s perforací – míra perforace 86 %, vertikálně dělená verze k dispozici – opce S3
- Výklopná páková klika, profil DIN, univerzální klíč 333, jednobodový
- Vertikálně dělené dveře s perforací – míra perforace 86 %, společně s vícebodovým zámkem
- Otevření dveří až do úhlu 180°
- Snadná změna pozice otevírání dveří

Boční panely

- Odnímatelné se zámkem

Vylamovací otvory – kabelový vstup

- Univerzální rozměr 300 × 100 mm – zadní strana horního a dolního krytu
- Univerzální otvory lze zakrýt zaslepovacími panely (objednávají se samostatně)
- Rozšířený rozměr 500 × 115 mm – pouze pro šířku 800 mm – obě strany horního a dolního krytu. Skládá se ze 3 částí – 300 × 115 mm a 2× – 100 × 115 mm, každá část může být otevřena samostatně.
- Rozšířené otvory mohou být zakruty zaslepovacím panelem nebo standardním kabelovým kartáčem – prostřední otvor. Otvor lze chránit gumovým lemem (DP-KP-LEM-6) nebo kartáčem (DP-KP-KAR-6).
- 4" (100 mm) zakulacený kabelový vstup v každém horním rohu

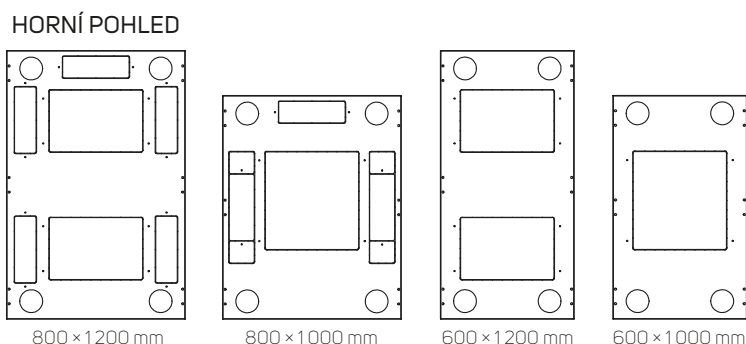
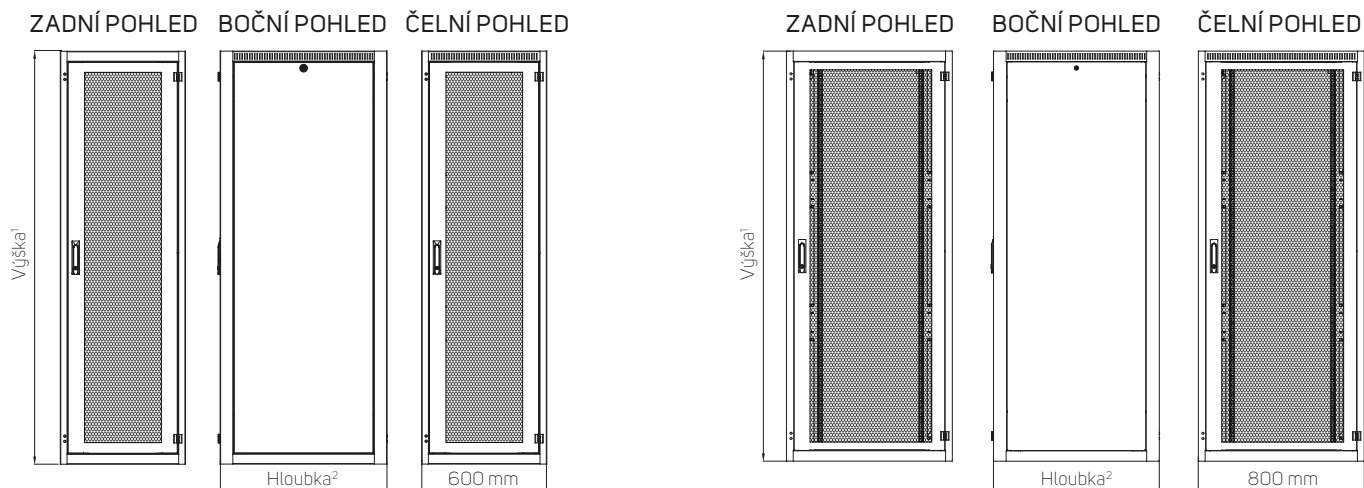
Vylamovací otvory – instalace ventilační jednotky

- Standardní rozměr – 420 × 440 mm pro hloubku 1 000 mm – 420 × 280 mm (2×) pro hloubku 1 200 mm
- K dispozici v horním a dolním krytu
- Lze zakrýt zaslepovacími panely (objednávají se samostatně)

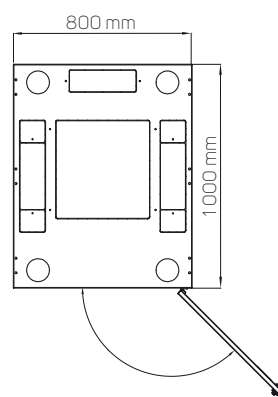
Ostatní

- Podpora systému OptiWay – 12× M6 matice na horním rámu

Rozvaděče iSEVEN Server – technický výkres



PŘÍKLAD – OTEVŘENÉ DVEŘE



¹ Dostupné výšky:

- pro šířku 600 mm: 42U/1978 mm, 45U/2 111 mm, 48U/2 245 mm
- pro šířku 800 mm: 42U/1978 mm, 45U/2 111 mm, 48U/2 245 mm

² Dostupné hloubky:

- pro šířku 600 mm: 1000, 1200 mm
- pro šířku 800 mm: 1000, 1200 mm

Otvory pro ventilační jednotku

hloubka rozvaděče 1000 mm – 420 × 440 mm

hloubka rozvaděče 1200 mm – 420 × 280 mm (2×)

Kabelové vstupy

300 × 100 mm 1× nahoře a dole – vzadu (pro šířku 600 mm)

300 × 100 mm 5× nahoře a dole – vzadu (pro šířku 800 mm, hloubka rozvaděče 1200 mm)

500 × 115 mm 2× nahoře a dole – boční (pro šířku 800 mm, hloubka rozvaděče 1000 mm)

100 mm (4") 4× nahoře, kulatý – v každém rohu

Technické údaje a rozměry

Kód*	Výška (v U)	Šířka (mm)	Hloubka (mm)
Ri7-42-60/100-S1-X	42	600	1000
Ri7-42-60/120-S1-X	42	600	1200
Ri7-45-60/100-S1-X	45	600	1000
Ri7-45-60/120-S1-X	45	600	1200
Ri7-48-60/100-S1-X	48	600	1000
Ri7-48-60/120-S1-X	48	600	1200
Ri7-42-80/100-S2-X	42	800	1000
Ri7-42-80/120-S2-X	42	800	1200
Ri7-45-80/100-S2-X	45	800	1000
Ri7-45-80/120-S2-X	45	800	1200
Ri7-48-80/100-S2-X	48	800	1000
Ri7-48-80/120-S2-X	48	800	1200

Kód*	Výška (v U)	Šířka (mm)	Hloubka (mm)
Ri7-42-60/100-S3-X	42	600	1000
Ri7-42-60/120-S3-X	42	600	1200
Ri7-45-60/100-S3-X	45	600	1000
Ri7-45-60/120-S3-X	45	600	1200
Ri7-48-60/100-S3-X	48	600	1000
Ri7-48-60/120-S3-X	48	600	1200
Ri7-42-80/100-S3-X	42	800	1000
Ri7-42-80/120-S3-X	42	800	1200
Ri7-45-80/100-S3-X	45	800	1000
Ri7-45-80/120-S3-X	45	800	1200
Ri7-48-80/100-S3-X	48	800	1000
Ri7-48-80/120-S3-X	48	800	1200

* Nahradte »X« požadovanou barvou: »H« – RAL 9005 (černá) nebo »B« – RAL 7035 (světle šedá).

Informace pro objednání a zaslání

Výše uvedené konfigurace nelze měnit. Všechny rozvaděče iSEVEN SERVER jsou dodávány plně smontované a na paletě.



CONTEG, spol. s r.o.

Centrála společnosti:

Štětškova 1638/18

140 00 Praha 4

Tel.: +420 565 300 361

info@conteg.cz

www.conteg.cz

CONTEG