



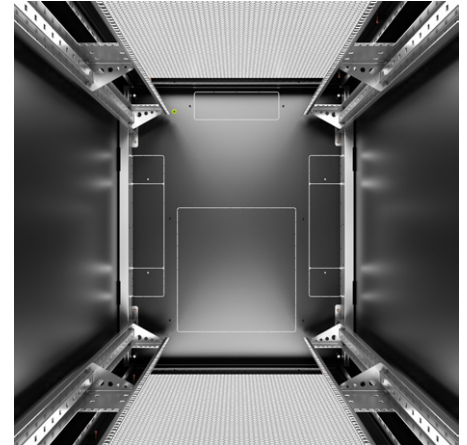
DATENBLATT
Freistehende
Server-schränke
iSEVEN Server

CONTEG



RI7-42-80/100-S2-H

➤ Der **iSEVEN Server**-Schrank ist für all diejenigen geeignet, die eine ideale Lösung für die Unterbringung ihrer Server suchen. Der iSEVEN Server kombiniert unseren für den alltäglichen Gebrauch bestimmten Schrank mit den leistungsfähigen Funktionen unseres reinrassigen Serverschranks der RF1-Serie.



HAUPTVORTEILE

- Serverschrank für Standard-IT-Hardware bis 1 500 kg
- Beeindruckendes Türperforationsverhältnis von 86% senkt den Stromverbrauch des Serverlüfters nachhaltig
- Profile unterstützen Zero-U-PDUs (0 HE)

FARBMUSTER:  RAL 9005  RAL 7035

BESCHREIBUNG

Abmessungen

- Höhe: 42, 45, 48 HE
- Breite: 600, 800 mm
- Tiefe: 1000, 1200 mm

Aufbau

- Geschweißter Rahmen

Traglast

- 1500 kg

19"-Vertikalprofile

- Nicht untergliederte Profile des Typs A (600 oder 800 mm breit) ohne horizontale Halterungen (für 800 mm werden zusätzliche 24 HE für die Installation benötigt); einstellbar von innen, Blindplatten nicht enthalten.

IP-Schutzart

- Standard: IP 20

Farben

- Standard RAL 7035 und 9005
- Other colors on request

Vordere Tür

- Belüftete Tür – Perforationsrate 86 %
- Schwenkhebelverschluss, DIN-Profil, Universalschlüssel 333, Einpunkt
- Türöffnungswinkel 180°
- Einfaches Umhängen für Türanschlag rechts oder links

Rückwärtige Tür

- Belüftete Tür – Perforationsrate 86 %
- Schwenkhebelverschluss, DIN-Profil, Universalschlüssel 333, Einpunkt
- Vertically divided door with perforation—perforation rate 86 %, together with multi-point lock
- Türöffnungswinkel 180°
- Einfaches Umhängen für Türanschlag rechts oder links

Seitenwände

- Abnehmbar, mit Schlössern

Ausbrechbare Öffnungen – Kabeleinführung

- Universalgröße 300×100 mm – Hinterseite des Dach- und Bodenpanels und Rückwand
- Universalöffnungen mit Blindpaneelen (separat erhältlich) wieder abdeckbar
- Erweiterte Größe 500×115 mm – nur für 800 mm Breite – beide Seiten des Dach- und Bodenpanels. Besteht aus 3 Teilen – 300×115 mm und 2× – 100×115 mm, jeder Teil kann individuell geöffnet werden.
- Erweiterte Öffnung mit einem Blindpaneel oder Standardkabelbürste abdeckbar – mittlere Öffnung. Die Öffnung kann mit Gummikantenschutz (DP-KP-LEM-6) oder Bürstenschutz (DP-KP-KAR-6) geschützt werden.
- Abgerundete 4" (100 mm) Kabeleinführung in jeder oberen Ecke

Ausbrechbare Öffnungen – Installation der Lüftungseinheit

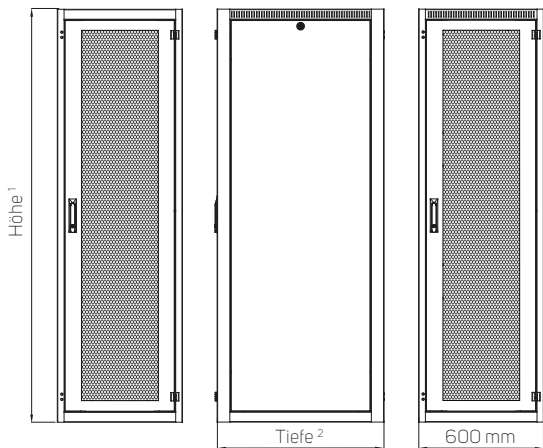
- Standardgröße – 420×440 mm für 1000 mm Tiefe – 420×280 mm (2x) für 1200 mm Tiefe
- Im Dach- und Bodenpaneel erhältlich
- Mit Blindpaneelen (separat erhältlich) wieder abdeckbar

Andere

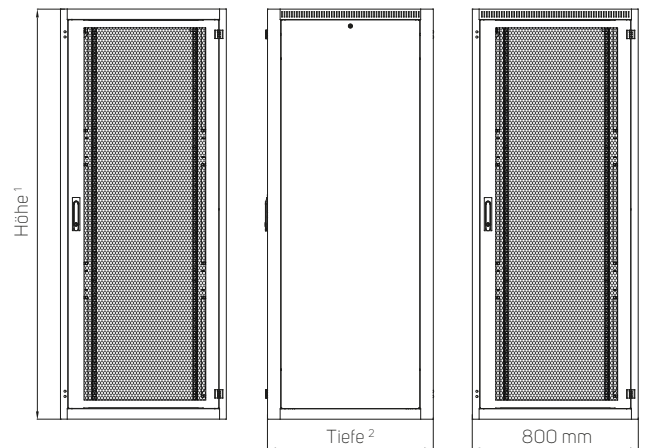
- OptiWay Systemhalterung – 12× M6-Muttern am oberen Rahmen

iSEVEN Server-Schränke – technische zeichnung

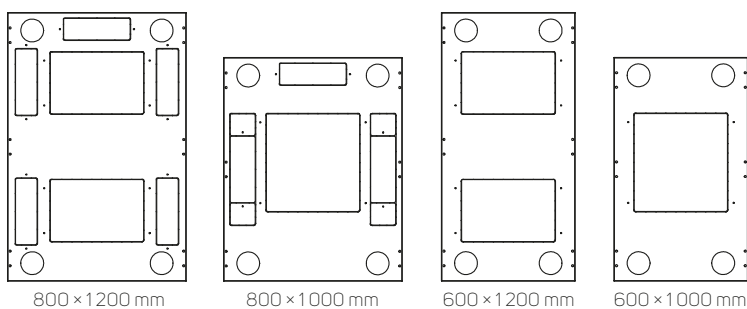
HINTERANSICHT SEITENANSICHT VORDERANSICHT



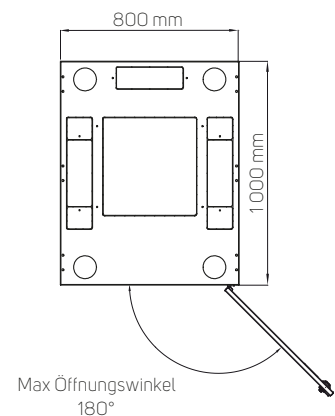
HINTERANSICHT SEITENANSICHT VORDERANSICHT



OBERANSICHT



BEISPIEL – TÜRÖFFNUNG



¹ Lieferbare Höhen:

- für Breite 600 mm: 42 HE/1978 mm, 45 HE/2 111 mm, 48HE/2 245 mm
- für Breite 800 mm: 42 HE/1978 mm, 45 HE/2 111 mm, 48HE/2 245 mm

² Lieferbare Tiefen:

- für Breite 600 mm: 1000, 1200 mm
- für Breite 800 mm: 1000, 1200 mm

Lüftungseinheitsöffnungen

- 1000 mm Schranktiefe – 420 x 440 mm
- 1200 mm Schranktiefe – 420 x 280 mm (2x)

Kabeleinführungen

- 300 x 100 mm 1x im Dach und Boden – hinten (für 600 mm Breite)
- 300 x 100 mm 5x im Dach und Boden – hinten (für 800 mm Breite, 1200 mm Schranktiefe)
- 500 x 115 mm 2x im Dach und Boden – seitlich (für 800 mm Breite, 1000 mm Schranktiefe)
- 100 mm (4") 4x im Dach – jede Ecke, runde Kabeleinführung

Technische daten und abmessungen

Code *	Höhe (in HE)	Breite (mm)	Tiefe (mm)
Ri7-42-60/100-S1-X	42	600	1000
Ri7-42-60/120-S1-X	42	600	1200
Ri7-45-60/100-S1-X	45	600	1000
Ri7-45-60/120-S1-X	45	600	1200
Ri7-48-60/100-S1-X	48	600	1000
Ri7-48-60/120-S1-X	48	600	1200
Ri7-42-80/100-S2-X	42	800	1000
Ri7-42-80/120-S2-X	42	800	1200
Ri7-45-80/100-S2-X	45	800	1000
Ri7-45-80/120-S2-X	45	800	1200
Ri7-48-80/100-S2-X	48	800	1000
Ri7-48-80/120-S2-X	48	800	1200

Code *	Höhe (in HE)	Breite (mm)	Tiefe (mm)
Ri7-42-60/100-S3-X	42	600	1000
Ri7-42-60/120-S3-X	42	600	1200
Ri7-45-60/100-S3-X	45	600	1000
Ri7-45-60/120-S3-X	45	600	1200
Ri7-48-60/100-S3-X	48	600	1000
Ri7-48-60/120-S3-X	48	600	1200
Ri7-42-80/100-S3-X	42	800	1000
Ri7-42-80/120-S3-X	42	800	1200
Ri7-45-80/100-S3-X	45	800	1000
Ri7-45-80/120-S3-X	45	800	1200
Ri7-48-80/100-S3-X	48	800	1000
Ri7-48-80/120-S3-X	48	800	1200

* Statt Buchstabe "X" entweder "H" für Schwarz (RAL 9005) oder "B" für Lichtgrau (RAL 7035) aufschreiben.

Bestell- und lieferinformationen

Die in der obigen Tabelle angegebene Konfigurationen können nicht geändert werden.
 Alle **iSEVEN Server-Schränke werden vollständig montiert** und palettiert geliefert.



CONTEG, spol. s r.o.

Stetkova 1638/18

140 00 Prague 4

Tschechische Republik

Tel.: +420 261 219 182

info@conteg.de

www.conteg.de

CONTEG