

**DATENBLATT**  
Freistehende  
Server-schränke  
iSEVEN Flex RM7

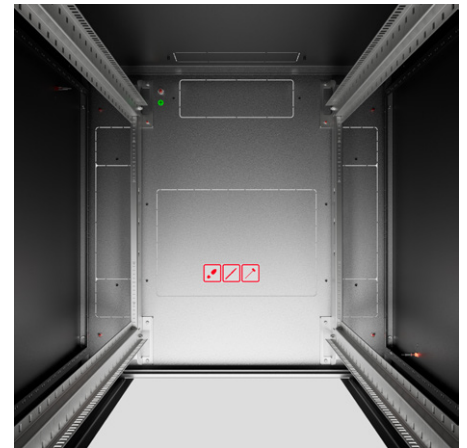
**CONTEG**

# iSEVEN FLEX RM7



RM7-42-80/80-H

➤ **iSEVEN Flex RM7**-Schränke sind für Anwendungen bestimmt, bei denen auf Grund beengter Platzverhältnisse des Zugangsweges keine Schränke der Serie iSEVEN (Ri7) in geschweißter Konstruktion eingebaut werden können. Die Schränke der Serie iSEVEN Flex werden für den einfachen Transport zum Einsatzort zerlegt geliefert und können dort schnell und einfach montiert werden.



## HAUPTVORTEILE

- Universalschrank für die normale, tagtägliche IT-Nutzung
- Unmontierte Ausführung für den einfachen Transport zu schwer zugänglichen Bereichen

FARBMUSTER:  RAL 9005  RAL 7035

## BESCHREIBUNG

### Abmessungen

- Höhe: 21, 27, 42, 45 HE
- Breite: 600 und 800 mm
- Tiefe: 800 und 1000 mm

### Aufbau

- Robuste Rahmenausführung, verbunden durch 32 Schrauben M6×12
- Lieferung in zerlegtem Zustand; Montage vor Ort
- Schnelle, einfache Montage

### Traglast

- 21 und 27 HE: 400 kg
- 42 und 45 HE: 800 kg

### 19"-Vertikalprofile

- 2 Paar verschiebbare 19"-Profile, von innen verstellbar

### IP-Schutzart

- Standard: IP30

### Farben

- Standard RAL 7035 und 9005

### Vordere Tür

- Glastür mit getöntem Sicherheitsglas mit Schwenkebelschloss – DIN-Profil, Universalschlüssel 333
- Optional: Stahlblechtür, perforierte Tür oder belüftete Tür – Perforationsrate 86 %
- Einfacher Anschlagwechsel für links- oder rechtsseitige Türöffnung
- Türöffnungswinkel 180°

### Rückwand

- Herausnehmbar, mit ausbrechbarer Kabeleinführung und Schloss
- Optional: Stahlblechtür, perforierte Tür oder belüftete Tür – Perforationsrate 86 %

### Seitenwände

- Abnehmbar, mit Schlössern

### Ausbrechbare Öffnungen – Kabeleinführung

- Universalgröße 300×100 mm – Hinterseite des Dach- und Bodenpaneels und Rückwand
- Universalöffnungen mit Blindpaneelen (separat erhältlich) wieder abdeckbar
- Erweiterte Größe 500×115 mm – beide Seiten des Dach- und Bodenpaneels. Besteht aus drei Teilen – 300×115 mm und 2× – 100×115 mm, jeder Teil kann individuell geöffnet werden.
- Erweiterte Öffnung mit einem Blindpaneel oder Standardkabelbürste abdeckbar – mittlere Öffnung. Die Öffnung kann mit Gummikantenschutz (DP-KP-LEM-6) oder Bürstenschutz (DP-KP-KAR-6) geschützt werden

- Abgerundete 4" (100 mm) Kabeleinführung in jeder oberen Ecke

### Ausbrechbare Öffnungen – Installation der Lüftungseinheit

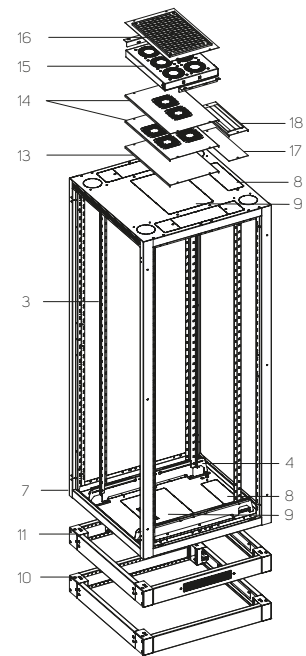
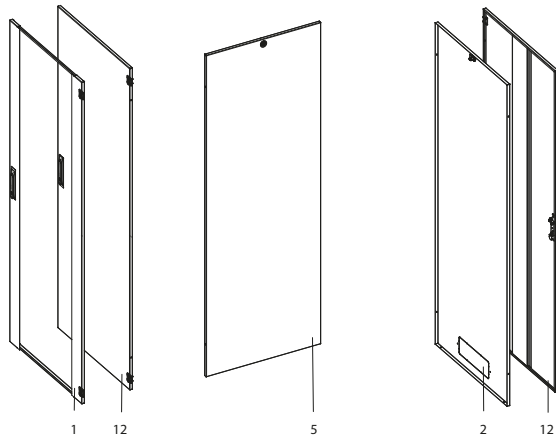
- Standardgröße 480×280 mm (1000 mm tief – 480×440 mm)
- Im Dach- und Bodenpaneel erhältlich
- Mit Blindpaneelen (separat erhältlich) wieder abdeckbar

### Stellfüße

### Andere

- OptiWay Systemhalterung – 12× M6-Muttern am oberen Rahmen

# iSEVEN Flex RM7-Schränke



STANDARDKONFIGURATION		OPTIONEN	
1	Vorderglastür mit Schwenhebelschloss	10	Socket
2	Stahlblech-Rückwand mit ausbrechbarer Kabeleinführung und Schloss	11	Socket mit Filter
3	4 Stück 19"-Vertikalprofile	12	Stahlblechtür
4	Halterungen der Vertikalprofile	13	Blindplatten für Lüftungseinheitsöffnungen
5	1 Paar Stahlblech-Seitenwände mit Schloss	14	Perforierte Stopfbuchsenplatte
6	Stellfüße	15	Lüftungseinheit
7	Schrankrahmen	16	Anschlussset mit Filter für Lüftungsgerät
8	Ausbrechbare Kabeleinführungsöffnungen oben und unten	17	Blindplatte für Kabeleinführungsöffnungen
9	Ausbrechbare Lüftungseinheitsöffnungen oben und unten	18	Staubschutzplatte mit Bürste für Kabeleinführungsöffnungen
-	GND/Erdungsset		
-	28 Montagesets		

## Technische Daten und Abmessungen

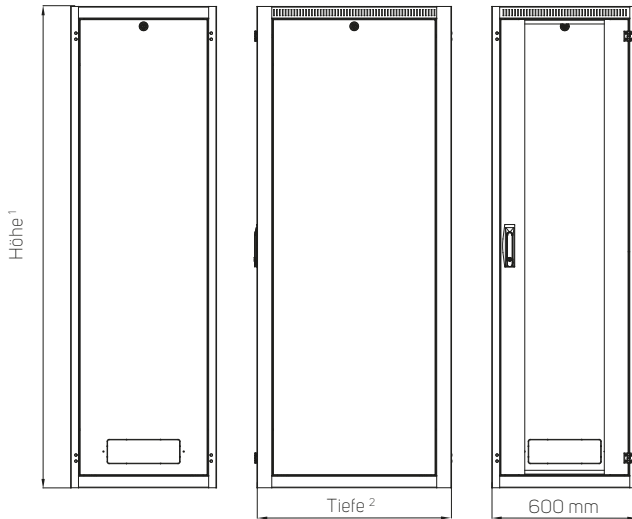
Code - Standardkonfiguration <sup>1</sup>	H (in HE)	Schrankmaße (mm)				Verpackungsabmessungen (mm)				
		H *	B	T	Nutztiefe	Verpackung 1 RM7-CO-xx/yy <sup>2</sup>	Verpackung 2 RM7-TB-yy/zz <sup>2</sup>	Verpackung 3 RM7-DO-xx/yy <sup>2</sup>	Verpackung 4 RM7-SP-xx/zz <sup>2</sup>	Verpackung 5 RM7-HVE-yy/zz <sup>2</sup>
RM7-21-60/60-X	21	1044	600	600	590	105 × 140 × 1165	630 × 620 × 135	550 × 70 × 955	520 × 990 × 85	-
RM7-27-60/60-X	27	1311	600	600	590	105 × 140 × 1430	630 × 620 × 135	550 × 70 × 1255	520 × 1255 × 85	-
RM7-42-60/60-X	42	1978	600	600	590	105 × 140 × 2100	630 × 620 × 135	550 × 70 × 1890	520 × 1920 × 85	185 × 75 × 100
RM7-45-60/60-X	45	2111	600	600	590	105 × 140 × 2230	630 × 620 × 135	550 × 70 × 2020	520 × 2055 × 85	185 × 75 × 100
RM7-21-60/80-X	21	1044	600	800	790	105 × 140 × 1165	630 × 820 × 135	550 × 70 × 955	720 × 990 × 85	-
RM7-27-60/80-X	27	1311	600	800	790	105 × 140 × 1430	630 × 820 × 135	550 × 70 × 1255	720 × 1255 × 85	-
RM7-42-60/80-X	42	1978	600	800	590	105 × 140 × 2100	630 × 820 × 135	550 × 70 × 1890	720 × 1920 × 85	185 × 75 × 100
RM7-45-60/80-X	45	2111	600	800	790	105 × 140 × 2230	630 × 820 × 135	550 × 70 × 2020	720 × 2055 × 85	185 × 75 × 100
RM7-27-60/100-X	27	1311	600	1000	990	105 × 140 × 1430	630 × 1020 × 135	550 × 70 × 1255	920 × 1255 × 85	-
RM7-42-60/100-X	42	1978	600	1000	990	105 × 140 × 2100	630 × 1020 × 135	550 × 70 × 1890	920 × 1920 × 85	185 × 75 × 100
RM7-45-60/100-X	45	2111	600	1000	990	105 × 140 × 2230	630 × 1020 × 135	550 × 70 × 2020	920 × 2055 × 85	185 × 75 × 100
RM7-27-80/80-X	27	1311	800	800	790	105 × 140 × 1430	1005 × 820 × 135	750 × 70 × 1255	720 × 1255 × 85	-
RM7-42-80/80-X	42	1978	800	800	790	105 × 140 × 2100	1005 × 820 × 135	750 × 70 × 1890	720 × 1920 × 85	185 × 75 × 100
RM7-45-80/80-X	45	2111	800	800	790	105 × 140 × 2230	1005 × 820 × 135	750 × 70 × 2020	720 × 2055 × 85	185 × 75 × 100
RM7-27-80/100-X	27	1311	800	1000	990	105 × 140 × 1430	1005 × 1020 × 135	750 × 70 × 1255	720 × 1255 × 85	-
RM7-42-80/100-X	42	1978	800	1000	990	105 × 140 × 2100	1005 × 1020 × 135	750 × 70 × 1890	920 × 1920 × 85	185 × 75 × 100
RM7-45-80/100-X	45	2111	800	1000	990	105 × 140 × 2230	1005 × 1020 × 135	750 × 70 × 2020	920 × 2055 × 85	185 × 75 × 100

\* Höhe in mm ohne Füße; für Füße 16-45 mm hinzufügen.

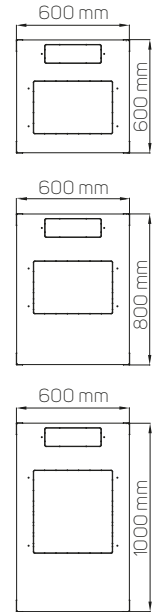
<sup>1</sup> Statt Buchstabe "X" entweder "H" für Schwarz (RAL 9005) oder "B" für Lichtgrau (RAL 7035) aufschreiben. <sup>2</sup> xx - Schrankhöhe; yy - Schrankbreite; zz - Schranktiefe.

# iSEVEN Flex RM7-Schränke – technische zeichnung

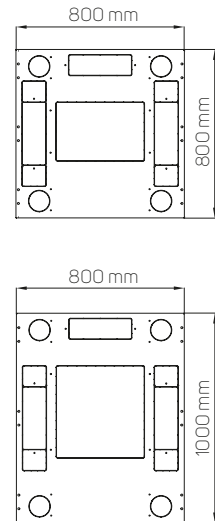
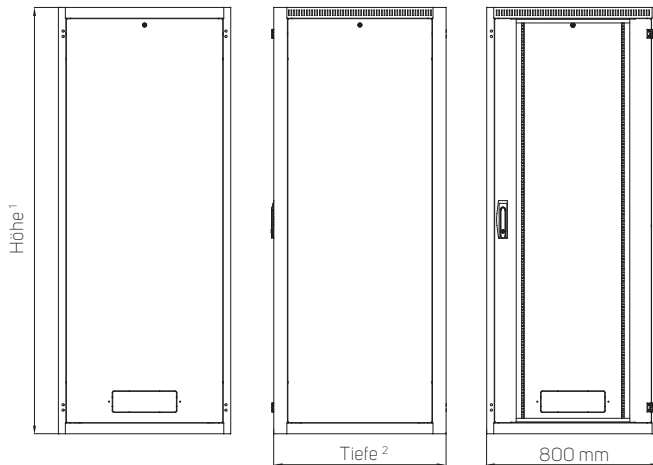
HINTERANSICHT SEITENANSICHT VORDERANSICHT



OBERANSICHT



HINTERANSICHT SEITENANSICHT VORDERANSICHT



- <sup>1</sup> Lieferbare Höhen:  
 – für Breite 600 mm: 21U/1044 mm, 27U/1311 mm, 42U/1978 mm, 45U/2111 mm  
 – für Breite 800 mm: 27U/1311 mm, 42U/1978 mm, 45U/2111 mm

- <sup>2</sup> Lieferbare Tiefen:  
 – für Breite 600 mm: 600, 800, 1000 mm  
 – für Breite 800 mm: 800, 1000 mm

- <sup>3</sup> Für Hintertüren (Rückwand als Standard) ist der max. Winkel 180°.

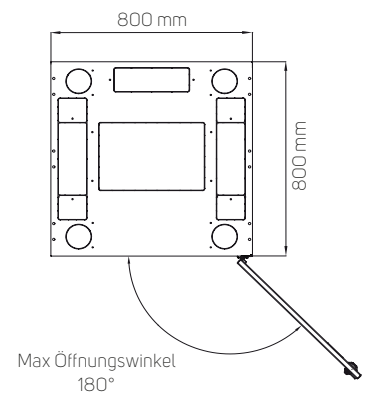
## Lüftungseinheitsöffnungen

420 × 280 mm (Tiefe 1000 mm – 420 × 440 mm)

## Kabeleinführungen

- 300 × 100 mm 1× Dach und Boden – hinten  
 500 × 115 mm 2× Dach und Boden – seitlich (für 800 mm Breite)  
 100 mm (4") 4× im Dach – jede Ecke, runde Kabeleinführung

## BEISPIEL – TÜRÖFFNUNG



## iSEVEN Flex RM7-Schränke – bestell- und lieferinformationen

Konfigurieren Sie den Schrank nach Ihren Anforderungen. Sie können eine Standard- oder modifizierte Konfiguration für Ihren iSEVEN Flex RM7-Schrank wählen. Die Bestellmatrix unten hilft Ihnen, einen Code zu erstellen. Sobald Sie den Code haben, wenden Sie sich bitte an Ihren CONTEG-Produkt Händler. **Alle iSEVEN Flex RM7-Schränke werden unmontiert in 3–4 Kartons geliefert.**

### Bestelltable für Standardkonfiguration

Code – Standardkonfiguration <sup>1</sup>	Code für Holm	Code für Dach- und Bodenpaneel	Türcode	Code für Seitenpaneel
RM7-21-60/60-X	RM7-CO-21/60-X	RM7-TB-60/60-X	RM7-DO-21/60-X	RM7-SP-21/60-X
RM7-27-60/60-X	RM7-CO-27/60-X	RM7-TB-60/60-X	RM7-DO-27/60-X	RM7-SP-27/60-X
RM7-42-60/60-X	RM7-CO-42/60-X	RM7-TB-60/60-X	RM7-DO-42/60-X	RM7-SP-42/60-X
RM7-45-60/60-X	RM7-CO-45/60-X	RM7-TB-60/60-X	RM7-DO-45/60-X	RM7-SP-45/60-X
RM7-21-60/80-X	RM7-CO-21/60-X	RM7-TB-60/80-X	RM7-DO-21/60-X	RM7-SP-21/80-X
RM7-27-60/80-X	RM7-CO-27/60-X	RM7-TB-60/80-X	RM7-DO-27/60-X	RM7-SP-27/80-X
RM7-42-60/80-X	RM7-CO-42/60-X	RM7-TB-60/80-X	RM7-DO-42/60-X	RM7-SP-42/80-X
RM7-45-60/80-X	RM7-CO-45/60-X	RM7-TB-60/80-X	RM7-DO-45/60-X	RM7-SP-45/80-X
RM7-27-60/100-X	RM7-CO-27/60-X	RM7-TB-60/100-X	RM7-DO-27/60-X	RM7-SP-27/100-X
RM7-42-60/100-X	RM7-CO-42/60-X	RM7-TB-60/100-X	RM7-DO-42/60-X	RM7-SP-42/100-X
RM7-45-60/100-X	RM7-CO-45/60-X	RM7-TB-60/100-X	RM7-DO-45/60-X	RM7-SP-45/100-X
RM7-27-80/80-X	RM7-CO-27/80-X	RM7-TB-80/80-X	RM7-DO-27/80-X	RM7-SP-27/80-X
RM7-42-80/80-X	RM7-CO-42/80-X	RM7-TB-80/80-X	RM7-DO-42/80-X	RM7-SP-42/80-X
RM7-45-80/80-X	RM7-CO-45/80-X	RM7-TB-80/80-X	RM7-DO-45/80-X	RM7-SP-45/80-X
RM7-27-80/100-X	RM7-CO-27/80-X	RM7-TB-80/100-X	RM7-DO-27/80-X	RM7-SP-27/100-X
RM7-42-80/100-X	RM7-CO-42/80-X	RM7-TB-80/100-X	RM7-DO-42/80-X	RM7-SP-42/100-X
RM7-45-80/100-X	RM7-CO-45/80-X	RM7-TB-80/100-X	RM7-DO-45/80-X	RM7-SP-45/100-X

<sup>1</sup> Statt Buchstabe "X" entweder "H" für Schwarz (RAL 9005) oder "B" für Lichtgrau (RAL 7035) aufschreiben.

### Bestelltable für Modifikationen der Standardkonfiguration

Cover (Modifikationen der Standardkonfiguration sind fett geschrieben)	Codes für den iSEVEN Flex RM7-Schrank			
	Verpackung 1	Verpackung 2	Verpackung 3	Verpackung 4
Vorderglastür, <b>Stahlblechtür hinten</b> , 2 Seitenwände	RM7-CO-xx/yy-X	RM7-TB-yy/zz-X	RM7-DO-xx/yy- <b>GVS</b> V-X	RM7-SP-xx/zz-X
<b>Stahlblechtür vorne</b> , Stahlblech-Rückwand, 2 Seitenwände	RM7-CO-xx/yy-X	RM7-TB-yy/zz-X	RM7-DO-xx/yy- <b>SVY</b> U-X	RM7-SP-xx/zz-X
<b>Stahlblechtür vorne</b> , <b>Stahlblechtür hinten</b> , 2 Seitenwände	RM7-CO-xx/yy-X	RM7-TB-yy/zz-X	RM7-DO-xx/yy- <b>SVS</b> V-X	RM7-SP-xx/zz-X
Vorderglastür, Stahlblech-Rückwand, <b>ohne Seitenwände</b>	RM7-CO-xx/yy-X	RM7-TB-yy/zz-X	RM7-DO-xx/yy-X	–
Vorderglastür, <b>Stahlblechtür hinten</b> , <b>ohne Seitenwände</b>	RM7-CO-xx/yy-X	RM7-TB-yy/zz-X	RM7-DO-xx/yy- <b>GVS</b> V-X	–
<b>Stahlblechtür vorne</b> , Stahlblech-Rückwand, <b>ohne Seitenwände</b>	RM7-CO-xx/yy-X	RM7-TB-yy/zz-X	RM7-DO-xx/yy- <b>SVY</b> U-X	–
<b>Stahlblechtür vorne</b> , <b>Stahlblechtür hinten</b> , <b>ohne Seitenwände</b>	RM7-CO-xx/yy-X	RM7-TB-yy/zz-X	RM7-DO-xx/yy- <b>SVS</b> V-X	–

### Übersicht der einzelnen kartons

Code <sup>1</sup>	Verpackung beinhaltet
RM7-CO-xx/yy	4× Holm und 4×19"-Vertikalprofil
RM7-TB-yy/zz	Dach- und Bodenabdeckung, 4× Bügel für Vertikalprofile
RM7-DO-xx/yy	Vordertür und Rückwand (für individuelle Ausführungen kann der Verpackungsinhalt unterschiedlich sein)
RM7-SP-xx/zz	2× Seitenwände

<sup>1</sup> xx – Schrankhöhe; yy – Schrankbreite; zz – Schranktiefe.





**CONTEG, spol. s r.o.**

Stetkova 1638/18

140 00 Prague 4

Tschechische Republik

Tel.: +420 261 219 182

[info@conteg.de](mailto:info@conteg.de)

[www.conteg.de](http://www.conteg.de)

**CONTEG**