

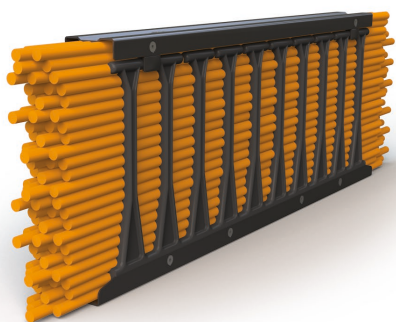


DATASHEET
Vyvazovací
systém HDWM

CONTEG

KABELOVÝ MANAGEMENT

VYVAZOVACÍ SYSTÉM HDWM



➤ **Vyvažovací systém HDWM** pomáhá zlepšit výkonost a spolehlivost sítě (systém chráněný průmyslovou obchodní značkou).

HLAVNÍ VÝHODY

- Snížení rizika útlumu a výrazný nárůst spolehlivosti přenosu dat
- Řešení pro rozvaděče a otevřené rámy
- Inovativní přístup pro páteřní a propojovací kabely umožňuje lepší organizaci v souladu s průmyslovými normami a doporučeními předních výrobců kabelů
- Nová konstrukce pro 48 propojovacích kabelů (CAT 7a) v pozici 1U
- Bezkonkurenční hustota propojovacích kabelů
- Ohyby propojovacích kabelů pod kontrolou
- Umožňuje instalaci až 2 016 propojovacích kabelů v jednom rozvaděči
- Unikátní zaklapávací systém předního panelu
- K dispozici jednostranné nebo oboustranné provedení
- Široká nabídka rozměrů použitelných pro typické aplikace

BARVA:  RAL 9005

KALKULÁTOR KABELÁŽE VYVAZOVACÍHO SYSTÉMU HDWM

Kód	Popis	Podrobnosti o kabelu	Počet kabelů			
			CAT 6 UTP	CAT 6a UTP	CAT 7a PiMF	Vlastní
		Ø (mm)	5,870	7,239	7,620	8,000
		Faktor plnění	50 %			
Standardní verze						
HDWM-HM-1F	Horizontální HDWM, 1U x 10 žeber, pouze jednostranný, 1U x 19" x 112 mm		50	33	30	27
HDWM-VMR-42-12/10F	Vertikální rozvaděčový vyvažovací panel HDWM, 41 žeber, pouze jednostranný, 42U x 100 x 112 mm		184	121	109	99
HDWM-VMF-42-15/20F	Vertikální rámový vyvažovací panel HDWM, 41 žeber, pouze jednostranný, 42U x 151 x 200 mm		507	333	301	273
HDWM-VMF-42-25/20F	Vertikální rámový vyvažovací panel HDWM, 41 žeber, pouze jednostranný, 42U x 251 x 200 mm		913	600	541	491
HDWM-VMF-42-25/30F	Vertikální rámový vyvažovací panel HDWM, 41 žeber, pouze jednostranný, 42U x 251 x 300 mm		1411	928	837	760
Standardní otvor mezi žebry	Kapacita otvoru mezi žebry – standardní verze		47	31	28	25
Prodloužená verze						
HDWM-HML-1F	Horizontální HDWM, 1U x 10 dlouhých žeber, pouze jednostranný, 1U x 19" x 182 mm		92	60	54	49
HDWM-VMR-42-19/10F	Vertikální rozvaděčový vyvažovací panel HDWM, 41 dlouhých žeber, pouze jednostranný, 42U x 100 x 182 mm		312	205	185	168
HDWM-VMF-42-22/20F	Vertikální rámový vyvažovací panel HDWM, 41 dlouhých žeber, pouze jednostranný, 42U x 221 x 200 mm		791	520	469	426
HDWM-VMF-42-32/20F	Vertikální rámový vyvažovací panel HDWM, 41 dlouhých žeber, pouze jednostranný, 42U x 321 x 200 mm		1197	787	710	644
HDWM-VMF-42-32/30F	Vertikální rámový vyvažovací panel HDWM, 41 dlouhých žeber, pouze jednostranný, 42U x 321 x 300 mm		1851	1217	1098	996
Prodloužený otvor mezi žebry	Kapacita otvoru mezi žebry – prodloužená verze		92	60	54	49

POPIS

Oboustranné provedení

- Duální trasa pro vedení kabelů ve stejném HDWM
- Horizontální a vertikální orientace, vertikální rozvaděčové panely (VMR) pouze v jednostranném provedení

Jednostranné provedení

- Jednoduchá trasa pro kabely

- K dispozici v horizontální a vertikální orientaci

Horizontální orientace

- Horizontální trasa pro vedení kabelů mezi instalovanými zařízeními
- Pro montáž na 19" lišty

Vertikální orientace

- Vertikální trasa pro vedení kabelů do rozvaděče a skrz něj nebo rám

- Včetně pásků na suchý zip pro optimální vedení svazků kabelů
- Vertikální panely lze sešroubovat k sobě (přední část k zadní) a přizpůsobit HDWM vašim požadavkům

Vertikální rámový panel (VMF)

- 3mm hliník zajišťuje vysokou tuhost a pevnost konstrukce
- Snadná instalace na rámy RSG

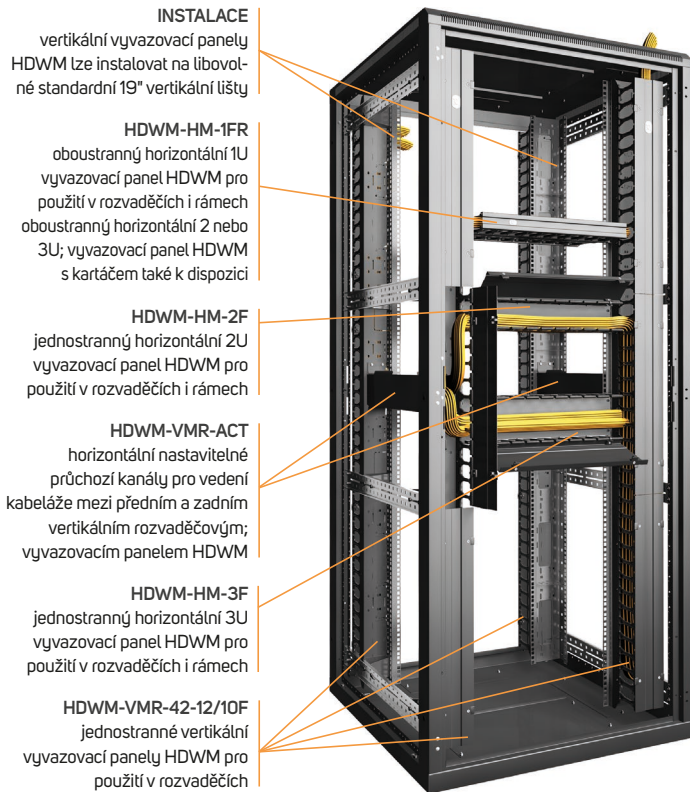
Průchozí kanály

- Umožňují vedení kabeláže mezi vertikálními rozvaděčovými (VMR) nebo rámovými (VMF) panely HDWM
- Nastavitelná délka

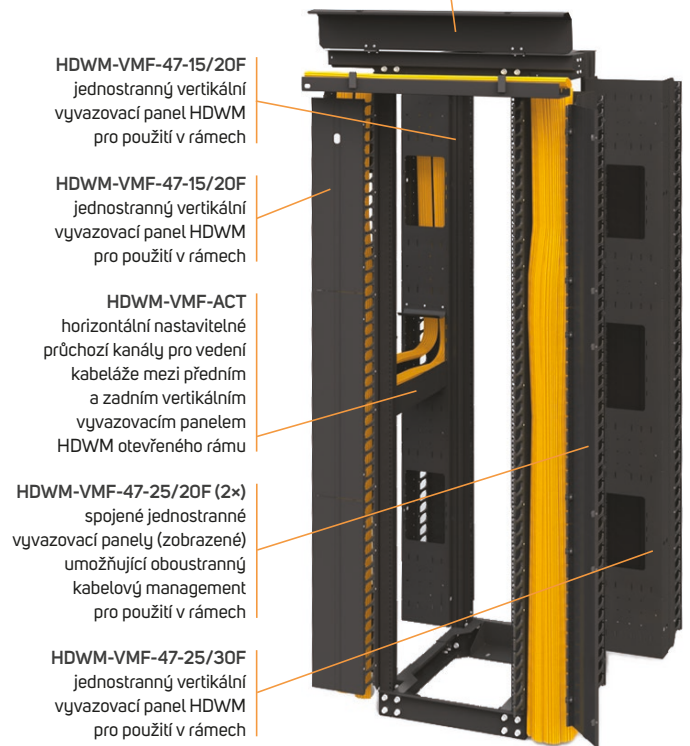
Rozměry

- Žebra se dodávají ve dvou rozměrech – standardní a prodloužená

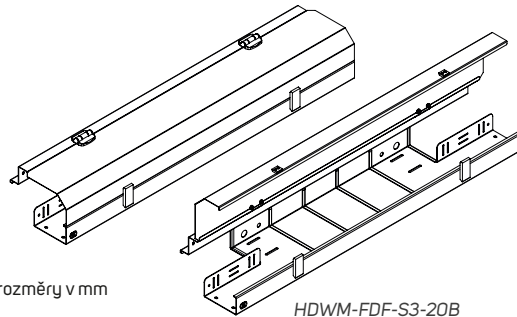
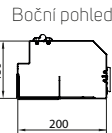
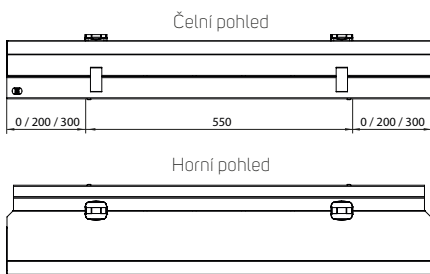
HDWM – příklad použití



HDWM-FDF-S3-20B
přední průchozí kanál, kompatibilní s HDWM-VMF-xx-yy/20F instalovaným na obou stranách



Přední průchozí kanál kompatibilní s vertikálním HDWM – instalace v otevřeném rámu RSG



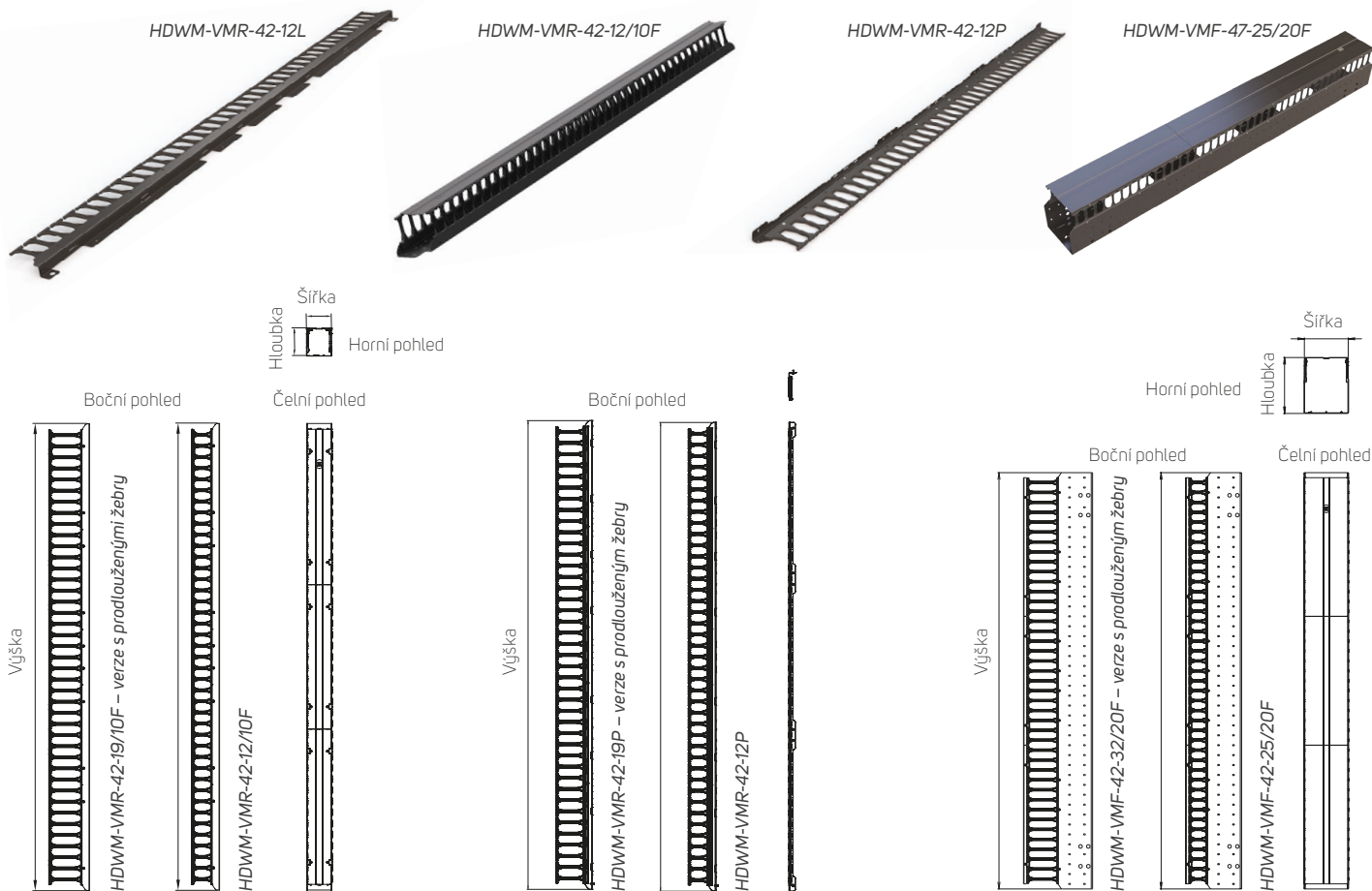
Balení zahrnuje

- Sada 1: 1x přední průchozí kanál HDWM, 1x ochrana ohybu kabelů, 1x spojovací modul, 4x šroub M5, 4x matice M5, 4x podložka M5
- Sada 2: 1x přední průchozí kanál HDWM, 2x ochrana ohybu kabelů, 1x spojovací modul, 4x šroub M5, 4x matice M5, 4x podložka M5

Kód	Instalace	Popis	Balení
HDWM-FDF-S3-20L	Otevřený rám	Přední průchozí kanál, kompatibilní s HDWM-VMF-xx-yy/20F instalovaným na levé straně	1 ks sady 1
HDWM-FDF-S3-20R	Otevřený rám	Přední průchozí kanál, kompatibilní s HDWM-VMF-xx-yy/20F instalovaným na pravé straně	1 ks sady 1
HDWM-FDF-S3-20B	Otevřený rám	Přední průchozí kanál, kompatibilní s HDWM-VMF-xx-yy/20F instalovaným na obou stranách	1 ks sady 2
HDWM-FDF-S3-30L	Otevřený rám	Přední průchozí kanál, kompatibilní s HDWM-VMF-xx-yy/30F instalovaným na levé straně	1 ks sady 1
HDWM-FDF-S3-30R	Otevřený rám	Přední průchozí kanál, kompatibilní s HDWM-VMF-xx-yy/30F instalovaným na pravé straně	1 ks sady 1
HDWM-FDF-S3-30B	Otevřený rám	Přední průchozí kanál, kompatibilní s HDWM-VMF-xx-yy/30F instalovaným na obou stranách	1 ks sady 2
HDWM-FDF-S3-20L30R	Otevřený rám	Přední průchozí kanál, kompatibilní s HDWM-VMF-xx-yy/20F instalovaným na levé straně a HDWM-VMF-xx-yy/30F instalovaným na pravé straně	1 ks sady 2
HDWM-FDF-S3-30L20R	Otevřený rám	Přední průchozí kanál, kompatibilní s HDWM-VMF-xx-yy/30F instalovaným na levé straně a HDWM-VMF-xx-yy/20F instalovaným na pravé straně	1 ks sady 2
HDWM-FDF-S3-EC	Otevřený rám	Koncové víko předního průchozího kanálu	2 ks

Vertikální vyvazovací panely HDWM

Instalace v rozvaděči a otevřeném rámu RSG



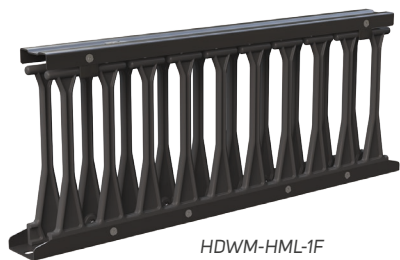
Balení zahrnuje:

- Sada 1: 1x vyvazovací panel HDWM, sada zaslepovacích panelů, 8x šroub M5, 8x matice M5, 8x podložka M5, 10x pásek na suchý zip HDWM-VCT
- Sada 2: 1x vyvazovací panel HDWM, 4x šroub M5, 4x matice M5, 4x podložka M5, 5x pásek na suchý zip HDWM-VCT
- Sada 3: 1x vyvazovací panel HDWM, 4x šroub M5, 4x matice M5, 4x podložka M5, 10x pásek na suchý zip HDWM-VCT

Kód	Instalace	Typ	Počet žebry		Rozměry			Prodloužená verze s delšími žebry		Balení
			Vpředu	Vzadu	V (v U)	Š (mm)	H (mm)	Kód	H (mm)	
HDWM-VMR-42-12/10F	Rozvaděč	Jednostranný	41	x	42	100	112	HDWM-VMR-42-19/10F	182	1 ks sady 1
HDWM-VMR-45-12/10F	Rozvaděč	Jednostranný	44	x	45	100	112	HDWM-VMR-45-19/10F	182	
HDWM-VMR-47-12/10F	Rozvaděč	Jednostranný	46	x	47	100	112	x	x	
HDWM-VMR-48-12/10F	Rozvaděč	Jednostranný	47	x	48	100	112	HDWM-VMR-48-19/10F	182	
HDWM-VMR-52-12/10F	Rozvaděč	Jednostranný	51	x	52	100	112	x	x	
HDWM-VMR-42-12L	Rozvaděč	800 mm lišta typu L a RF1 typu A s šířkou 600 mm, jednořadý	41	x	42	-	112	HDWM-VMR-42-19L	182	1 ks sady 2
HDWM-VMR-45-12L	Rozvaděč		44	x	45	-	112	HDWM-VMR-45-19L	182	
HDWM-VMR-48-12L	Rozvaděč		47	x	48	-	112	HDWM-VMR-48-19L	182	
HDWM-VMR-42-12P	Rozvaděč	Lišta typu P a RF1 typu A s šířkou 800 mm, jednořadý	41	x	42	-	112	HDWM-VMR-42-19P	182	
HDWM-VMR-45-12P	Rozvaděč		44	x	45	-	112	HDWM-VMR-45-19P	182	
HDWM-VMR-48-12P	Rozvaděč		47	x	48	-	112	HDWM-VMR-48-19P	182	
HDWM-VMF-42-15/20F	Otevřený rám	Jednostranný ¹	41	x	42	200	151	HDWM-VMF-42-22/20F	221	1 ks sady 3
HDWM-VMF-45-15/20F	Otevřený rám	Jednostranný ¹	44	x	45	200	151	HDWM-VMF-45-22/20F	221	
HDWM-VMF-47-15/20F	Otevřený rám	Jednostranný ¹	46	x	47	200	151	HDWM-VMF-47-22/20F	221	
HDWM-VMF-42-25/20F	Otevřený rám	Jednostranný ¹	41	x	42	200	251	HDWM-VMF-42-32/20F	321	
HDWM-VMF-45-25/20F	Otevřený rám	Jednostranný ¹	44	x	45	200	251	HDWM-VMF-45-32/20F	321	
HDWM-VMF-47-25/20F	Otevřený rám	Jednostranný ¹	46	x	47	200	251	HDWM-VMF-47-32/20F	321	
HDWM-VMF-42-25/30F	Otevřený rám	Jednostranný ¹	41	x	42	300	251	HDWM-VMF-42-32/30F	321	
HDWM-VMF-45-25/30F	Otevřený rám	Jednostranný ¹	44	x	45	300	251	HDWM-VMF-45-32/30F	321	
HDWM-VMF-47-25/30F	Otevřený rám	Jednostranný ¹	46	x	47	300	251	HDWM-VMF-47-32/30F	321	

¹ Pro oboustranné provedení jednoduše objednejte příslušné jednostranné panely a snadno je instalujte v místě instalace pomocí přiloženého montážního materiálu (standardní dodávka). Také lze kombinovat standardní a prodloužená verze.

Horizontální vyvazovací panely HDWM



HDWM-HML-1F



HDWM-HM-1F

Oboustranný

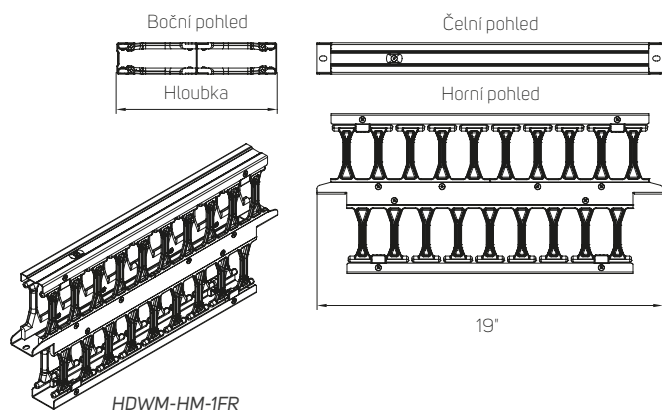


Oboustranné provedení HDWM-HM-1FR

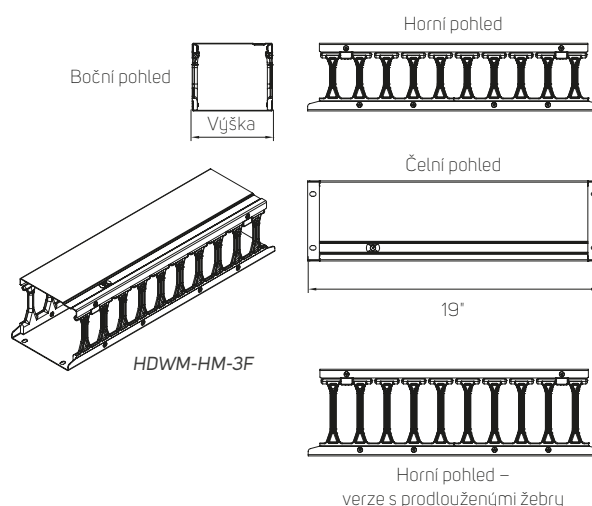
Jednostranný



Jednostranné provedení HDWM-HM-3F



HDWM-HM-1FR



HDWM-HM-3F

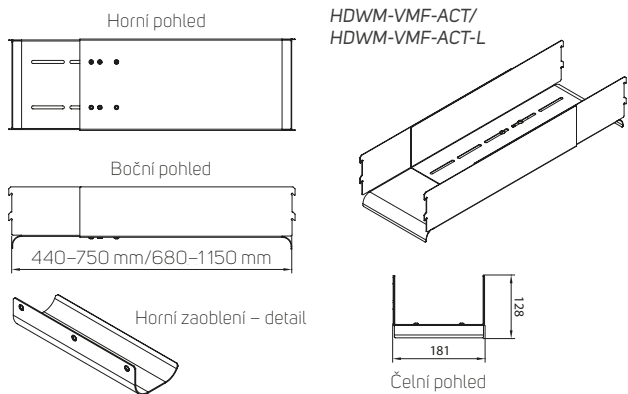
Balení zahrnuje:

- Vyvazovací panel HDWM, 1x DP-MO-01

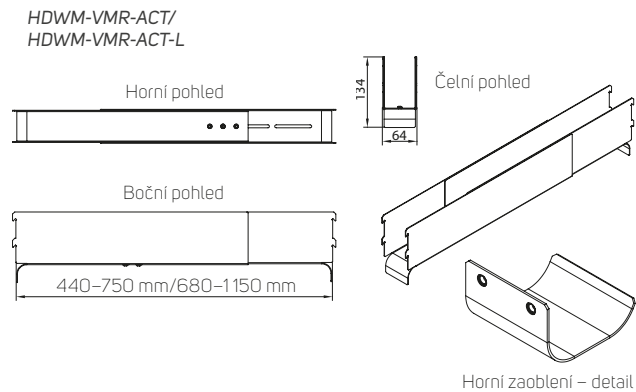
Kód	Instalace	Typ	Počet žeber		Rozměry			Prodloužená verze s delšími žebry		Balení
			Vpředu	Vzadu	V (v U)	Š	H (mm)	Kód	H (mm)	
HDWM-HM-1F	Otevřený rám / rozvaděč	Jednostranný	10	–	1	19"	112	HDWM-HML-1F	182	1ks
HDWM-HM-1FR	Otevřený rám / rozvaděč	Oboustranný	10	9	1	19"	223	HDWM-HML-1FR	363	1ks
HDWM-HM-2F	Otevřený rám / rozvaděč	Jednostranný	10	–	2	19"	112	HDWM-HML-2F	182	1ks
HDWM-HM-2FR	Otevřený rám / rozvaděč	Oboustranný	10	9	2	19"	223	HDWM-HML-2FR	363	1ks
HDWM-HM-2FRB	Otevřený rám / rozvaděč	Oboustranný, kartáč	10	9	2	19"	223	HDWM-HML-2FRB	363	1ks
HDWM-HM-3F	Otevřený rám / rozvaděč	Jednostranný	10	–	3	19"	112	HDWM-HML-3F	182	1ks
HDWM-HM-3FR	Otevřený rám / rozvaděč	Oboustranný	10	9	3	19"	223	HDWM-HML-3FR	363	1ks
HDWM-HM-3FRB	Otevřený rám / rozvaděč	Oboustranný, kartáč	10	9	3	19"	223	HDWM-HML-3FRB	363	1ks

Nastavitelné průchozí kanály pro vertikální HDWM

Instalace v otevřeném rámu RSG



Instalace v rozvaděči



Balení zahrnuje:

- HDWM-VMX-ACT-X: 1x kanál, 2x vodičko ohybu, 4x šroub M5

PŘÍSLUŠENSTVÍ PRO VYVAZOVACÍ PANELE HDWM

Kód	Popis	Balení
HDWM-VMR-19	Konzola pro montáž HDWM-VMR-XX-XX/XXF na 19" profily (není třeba pro RF1ISEVEN)	1 sada
HDWM-VMR-ACT	Nastavitelný průchozí kanál – pro kabelový management mezi předním a zadním VMR, obsahuje horní zaoblení, rozsah 440 až 750 mm	1 sada
HDWM-VMF-ACT	Nastavitelný průchozí kanál – pro kabelový management mezi předním a zadním VMF, obsahuje horní zaoblení, rozsah 440 až 750 mm	1 sada
HDWM-VMR-ACT-L	Nastavitelný průchozí kanál – prodloužený – pro kabelový management mezi předním a zadním VMR, obsahuje horní zaoblení, rozsah 680 až 1150 mm	1 sada
HDWM-VMF-ACT-L	Nastavitelný průchozí kanál – prodloužený – pro kabelový management mezi předním a zadním VMF, obsahuje horní zaoblení, rozsah 680 až 1150 mm	1 sada
HDWM-VMF-B15	Konzola pro montáž HDWM-VMF-XX-15/XXF na zadní část otevřeného rámu (není třeba pro RSG)	2 ks
HDWM-VMF-B25	Konzola pro montáž HDWM-VMF-XX-25/XXFR na zadní část otevřeného rámu (není třeba pro RSG)	2 ks
HDWM-VMF-BLANK-42	Sada zastepovacích panelů pro zakrytí otvorů ACT pro řadu vyvazovacích panelů VMF 42U	3 ks
HDWM-VMF-BLANK-45	Sada zastepovacích panelů pro zakrytí otvorů ACT pro řadu vyvazovacích panelů VMF 45/47U	3 ks
HDWM-FSS-50	Cívky pro uložení optických kabelů, hloubka 50 mm, včetně montážního materiálu	1 pár
HDWM-FSS-100	Cívky pro uložení optických kabelů, hloubka 100 mm, včetně montážního materiálu	1 pár
HDWM-VCT	Stahovací pásky na suchý zip, 25 × 300 mm, černé	10 ks
HDWM-VCT-B	Stahovací pásek na suchý zip, 13 × 5 000 mm, černý	1 ks
HDWM-VCT-B-RD	Stahovací pásek na suchý zip, 13 × 5 000 mm, červený	1 ks
HDWM-VCT-B-GN	Stahovací pásek na suchý zip, 13 × 5 000 mm, zelený	1 ks
HDWM-VCT-B-YL	Stahovací pásek na suchý zip, 13 × 5 000 mm, žlutý	1 ks
HDWM-VCT-S	Stahovací pásky na suchý zip, 13 × 190 mm, černé	25 ks
HDWM-VCT-S-BU	Stahovací pásky na suchý zip, 13 × 190 mm, modré	25 ks
HDWM-VCT-S-RD	Stahovací pásky na suchý zip, 13 × 190 mm, červené	25 ks
HDWM-VCT-S-YL	Stahovací pásky na suchý zip, 13 × 190 mm, žluté	25 ks
HDWM-VCT-S-GN	Stahovací pásky na suchý zip, 13 × 190 mm, zelené	25 ks



HDWM-FSS-50



HDWM-VCT-S

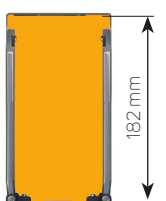


HDWM-VCT-B



HDWM-VCT

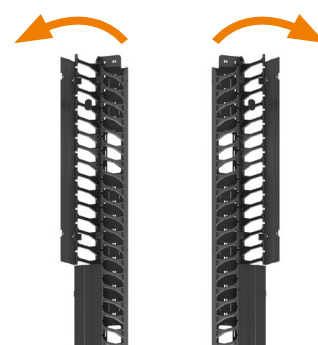
Rozdíly mezi prodlouženou a standardní verzí



HDWM-VMR-42-19/10F



HDWM-VMR-42-12/10F



Systém otevírání vpravo a vlevo



CONTEG, spol. s r.o.

Centrála společnosti:

Štětškova 1638/18

140 00 Praha 4

Tel.: +420 565 300 362

info@conteg.cz

www.conteg.cz

CONTEG