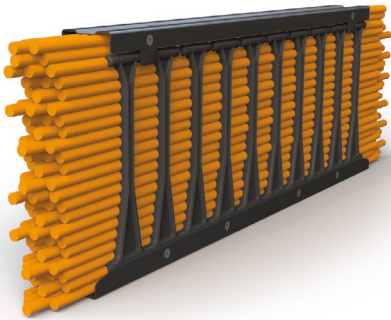


**DATASHEET**  
High Density  
Wire Management  
(HDWM)

**CONTEG**

# HIGH DENSITY WIRE MANAGEMENT



➤ Mit dem **High Density Wire Management (HDWM)** können Sie die Performance und die Zuverlässigkeit Ihres Netzwerks erhöhen.

## HAUPTVORTEILE

- Geringeres Risiko der Dämpfung und deutlich höhere Stabilität bei der Datenübertragung
- Lösung für Schränke und offene Gestelle
- Innovatives Konzept für Backbone- und Patch-Kabel ermöglicht die bessere Organisation in Übereinstimmung mit Branchenstandards und Empfehlungen führender Kabelhersteller
- Neues Design für 48 Patch-Kabel (Cat. 7A) in 1HE-Position
- Beispiellose Dichte von Patch-Kabeln
- Biegeradiuskontrolle
- Verlegung von bis zu 2016 Patch-Kabeln in einem Schrank
- Einzigartiges Verriegelungssystem für das Frontpaneel
- Layout für Vorder- oder Vorder-/Hinterausführung verfügbar
- Vielzahl verschiedener Größen für die gezielte Unterstützung typischer Anwendungen

FARBEN:  RAL 9005

### BESTÜCKUNGSRECHNER FÜR DEN HIGH DENSITY WIRE MANAGER

Code	Beschreibung	Kabeldetails	Anzahl der Kabel			
			CAT 6 UTP	CAT 6a UTP	CAT 7a PiMF	Kundenspezifisch
		Ø (mm)	5.870	7.239	7.620	8.000
		Bestückungsfaktor	50 %			
<b>Standard-version</b>						
HDWM-HM-1F	Horizontaler HDWM, 1 HE×10 „Finger“, nur Vorderseite, 1 HE×19"×112 mm		50	33	30	27
HDWM-VMR-42-12/10F	Vertikaler High Density Rack Wire Manager, 41 "Finger", nur Vorderseite, 42 HE×100×112 mm		184	121	109	99
HDWM-VMF-42-15/20F	Vertikaler High Density Frame Wire Manager, 41 "Finger", nur Vorderseite, 42 HE×151×200 mm		507	333	301	273
HDWM-VMF-42-25/20F	Vertikaler High Density Frame Wire Manager, 41 "Finger", nur Vorderseite, 42 HE×251×200 mm		913	600	541	491
HDWM-VMF-42-25/30F	Vertikaler High Density Frame Wire Manager, 41 "Finger", nur Vorderseite, 42 HE×251×300 mm		1.411	928	837	760
Standard für die "Finger"-Öffnung	Kapazität der "Finger"-Öffnung - Standardversion		47	31	28	25
<b>Längere version</b>						
HDWM-HML-1F	Horizontaler HDWM, 1 HE×10 lange „Finger“, nur Vorderseite, 1 HE×19"×182mm		92	60	54	49
HDWM-VMR-42-19/10F	Vertikaler High Density Rack Wire Manager, 41 lange "Finger", nur Vorderseite, 42 HE×100×182 mm		312	205	185	168
HDWM-VMF-42-22/20F	Vertikaler High Density Frame Wire Manager, 41 lange "Finger", nur Vorderseite, 42 HE×221×200 mm		791	520	469	426
HDWM-VMF-42-32/20F	Vertikaler High Density Frame Wire Manager, 41 lange "Finger", nur Vorderseite, 42 HE×321×200 mm		1.197	787	710	644
HDWM-VMF-42-32/30F	Vertikaler High Density Frame Wire Manager, 41 lange "Finger", nur Vorderseite, 42 HE×321×300 mm		1.851	1.217	1.098	996
Finger Opening Long	Kapazität der "Finger"-Öffnung - längere Version		92	60	54	49

## BESCHREIBUNG

### Vorder-/Hinterausführung

- Dualer Weg für Kabelmanagement in demselben HDWM
- Horizontale und vertikale Ausrichtungen, Vertikalschränke (VMR) nur für die Vorderseite

### Nur frontseitige Ausführung

- Einfacher Weg für Kabel
- In horizontaler und vertikaler Ausrichtung lieferbar

### Horizontale Ausrichtung

- Horizontalweg für Kabelmanagement zwischen den installierten Geräten
- Für Montage auf 19"-Profilen

### Vertikale Ausrichtung

- Vertikalweg für Kabelmanagement in und durch den Schrank oder Rahmen
- Klettband für Kabel zum optimalen Kabelbündelmanagement

- Vertikalführungen können zur Anpassung von HDWM an Ihre Anforderungen verschraubt werden (Frontseite zur Rückseite)

### Vertikalrahmenpaneel (VMF)

- 3 mm starkes Aluminium gewährleistet hohe Stabilität und strukturelle Festigkeit
- Einfache Installation auf RSG-Rahmen

### Kabelwannen

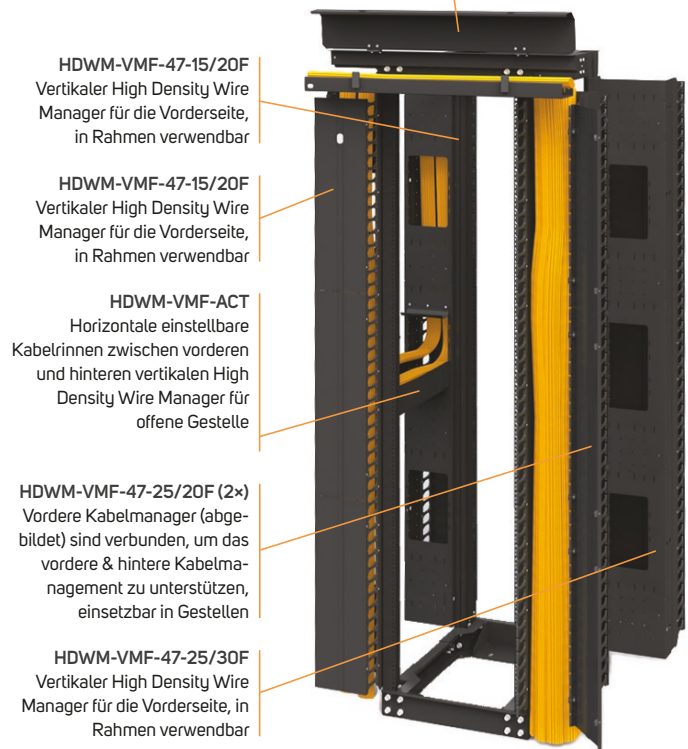
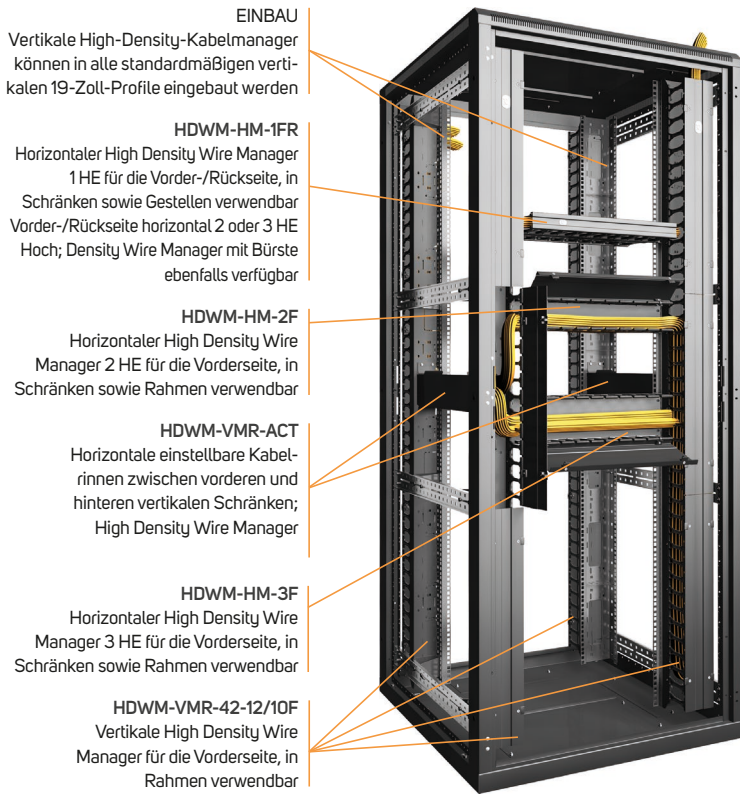
- Ermöglichen das Kabelmanagement zwischen vertikalem Schrank (VMR) oder Gestell (VMF) HDWM
- Längenverstellung

### Abmessungen

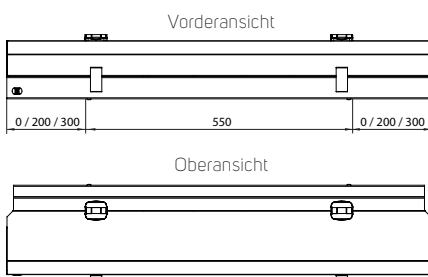
- "Finger" sind in zwei Größen verfügbar – Standard und lang

# HDWM – Anwendungsbeispiel

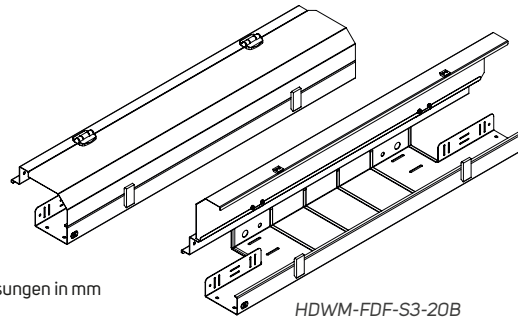
HDWM-FDF-S3-20B  
Frontkanalsystem, kompatibel mit HDWM-VMF-xx-yy/20F  
installiert an beiden Seiten



## Frontkanalsystem, kompatibel mit vertikaler HDWM – montage des offenen RSG-gestells



Hinweis: Alle Abmessungen in mm



### Verpackung beinhaltet:

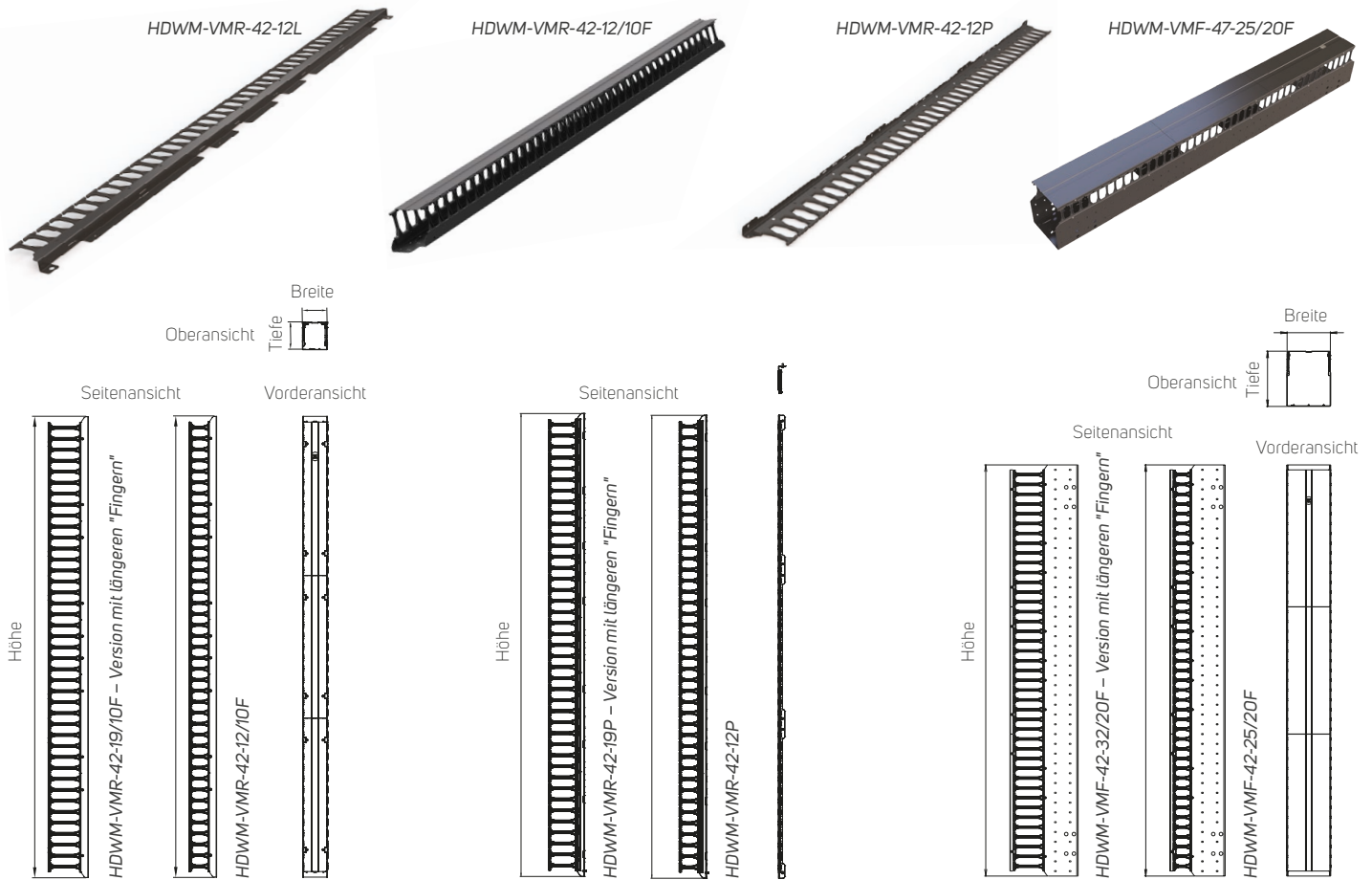
- Set 1: 1x HDWM Frontkanal, 1x Biegeradiuschutz, 1x Verbindungsmodul, 4x Schrauben M5, 4x Muttern M5, 4x Unterlegscheiben M5
- Set 2: 1x HDWM Frontkanal, 2x Biegeradiuschutz, 1x Verbindungsmodul, 4x Schrauben M5, 4x Muttern M5, 4x Unterlegscheiben M5

Code	Einbau	Beschreibung	Paket
HDWM-FDF-S3-20L	Offenes Gestell	Frontkanalsystem, kompatibel mit HDWM-VMF-xx-yy/20F installiert an der linken Seite	1 Stk von Set 1
HDWM-FDF-S3-20R	Offenes Gestell	Frontkanalsystem, kompatibel mit HDWM-VMF-xx-yy/20F installiert an der rechten Seite	1 Stk von Set 1
HDWM-FDF-S3-20B	Offenes Gestell	Frontkanalsystem, kompatibel mit HDWM-VMF-xx-yy/20F installiert an beiden Seiten	1 Stk von Set 2
HDWM-FDF-S3-30L	Offenes Gestell	Frontkanalsystem, kompatibel mit HDWM-VMF-xx-yy/30F installiert an der linken Seite	1 Stk von Set 1
HDWM-FDF-S3-30R	Offenes Gestell	Frontkanalsystem, kompatibel mit HDWM-VMF-xx-yy/30F installiert an der rechten Seite	1 Stk von Set 1
HDWM-FDF-S3-30B	Offenes Gestell	Frontkanalsystem, kompatibel mit HDWM-VMF-xx-yy/30F installiert an beiden Seiten	1 Stk von Set 2
HDWM-FDF-S3-20L30R	Offenes Gestell	Frontkanalsystem, kompatibel mit HDWM-VMF-xx-yy/20F, Montage an der linken Seite und HDWM-VMF-xx-yy/30F, Montage an der rechte Seite	1 Stk von Set 2
HDWM-FDF-S3-30L20R	Offenes Gestell	Frontkanalsystem, kompatibel mit HDWM-VMF-xx-yy/30F, Montage an der linken Seite und HDWM-VMF-xx-yy/20F, Montage an der rechte Seite	1 Stk von Set 2
HDWM-FDF-S3-EC	Offenes Gestell	Endabdeckung für Frontkanalsystem	2 Stück



# Vertikale High Density Wire Managers

## Montage des schrank & den offenen RSG-gestells



### Verpackung beinhaltet:

- Set 1: 1x HDWM Manager, Satz Blindpaneele, 8x Schrauben M5, 8x Muttern M5, 8x Unterlegscheiben M5, 10x Klettbander HDWM-VCT
- Set 2: 1x HDWM Manager, 4x Schrauben M5, 4x Muttern M5, 4x Unterlegscheiben M5, 5x Klettbander HDWM-VCT
- Set 3: 1x HDWM Manager, 4x Schrauben M5, 4x Muttern M5, 4x Unterlegscheiben M5, 10x Klettbander HDWM-VCT

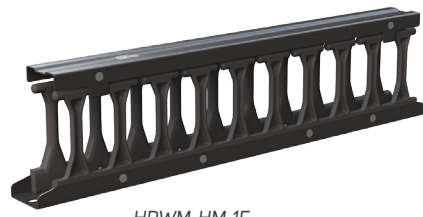
Code	Einbau	Typ	Anzahl Abzweige		Abmessungen			Verlängerte Version mit längeren "Fingern"		Paket
			Vorderseite	Rückseite	H (in HE)	B (mm)	T (mm)	Code	T (mm)	
HDWM-VMR-42-12/10F	Schrank	Vorderseite	41	x	42	100	112	HDWM-VMR-42-19/10F	182	1 Stk von Set 1
HDWM-VMR-45-12/10F		Vorderseite	44	x	45	100	112	HDWM-VMR-45-19/10F	182	
HDWM-VMR-47-12/10F		Vorderseite	46	x	47	100	112	x	x	
HDWM-VMR-48-12/10F		Vorderseite	47	x	48	100	112	HDWM-VMR-48-19/10F	182	
HDWM-VMR-52-12/10F		Vorderseite	51	x	52	100	112	x	x	
HDWM-VMR-42-12L		L-Typ 800 mm Profil und A-Typ RF1, 600 mm Breite, einreihig	41	x	42	-	112	HDWM-VMR-42-19L	182	1 Stk von Set 2
HDWM-VMR-45-12L		44	x	45	-	112	HDWM-VMR-45-19L	182		
HDWM-VMR-48-12L		47	x	48	-	112	HDWM-VMR-48-19L	182		
HDWM-VMR-42-12P		P-Typ-Profil und A-Typ RF1, 800 mm Breite, einreihig	41	x	42	-	112	HDWM-VMR-42-19P	182	1 Stk von Set 2
HDWM-VMR-45-12P		44	x	45	-	112	HDWM-VMR-45-19P	182		
HDWM-VMR-48-12P	47	x	48	-	112	HDWM-VMR-48-19P	182			
HDWM-VMF-42-15/20F	Offenes Gestell	Front <sup>1</sup>	41	x	42	200	151	HDWM-VMF-42-22/20F	221	1 Stk von Set 3
HDWM-VMF-45-15/20F		Front <sup>1</sup>	44	x	45	200	151	HDWM-VMF-45-22/20F	221	
HDWM-VMF-47-15/20F		Front <sup>1</sup>	46	x	47	200	151	HDWM-VMF-47-22/20F	221	
HDWM-VMF-42-25/20F		Front <sup>1</sup>	41	x	42	200	251	HDWM-VMF-42-32/20F	321	
HDWM-VMF-45-25/20F		Front <sup>1</sup>	44	x	45	200	251	HDWM-VMF-45-32/20F	321	
HDWM-VMF-47-25/20F		Front <sup>1</sup>	46	x	47	200	251	HDWM-VMF-47-32/20F	321	
HDWM-VMF-42-25/30F		Front <sup>1</sup>	41	x	42	300	251	HDWM-VMF-42-32/30F	321	
HDWM-VMF-45-25/30F		Front <sup>1</sup>	44	x	45	300	251	HDWM-VMF-45-32/30F	321	
HDWM-VMF-47-25/30F		Front <sup>1</sup>	46	x	47	300	251	HDWM-VMF-47-32/30F	321	

<sup>1</sup> Bestellen Sie für die Vorder-/Hinterausführung einfach die entsprechenden Vordermanager und installieren diese am Aufstellungsort mit beigelegtem Zubehör (Standard). Die Standardversionen und die längeren Versionen können miteinander kombiniert werden.

# Horizontale High Density Wire Managers

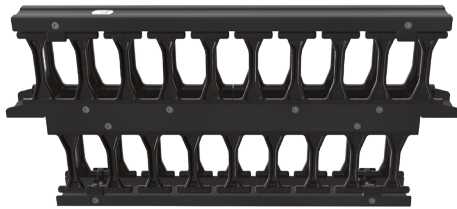


HDWM-HML-1F



HDWM-HM-1F

## Vorder-/Hinterausführung

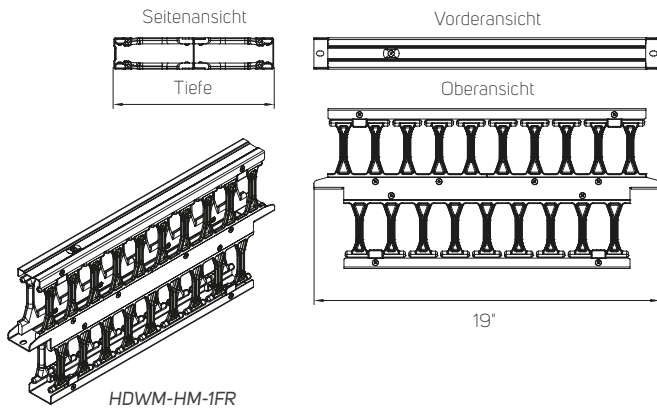


Vorder-/Hinterausführung HDWM-HM-1FR

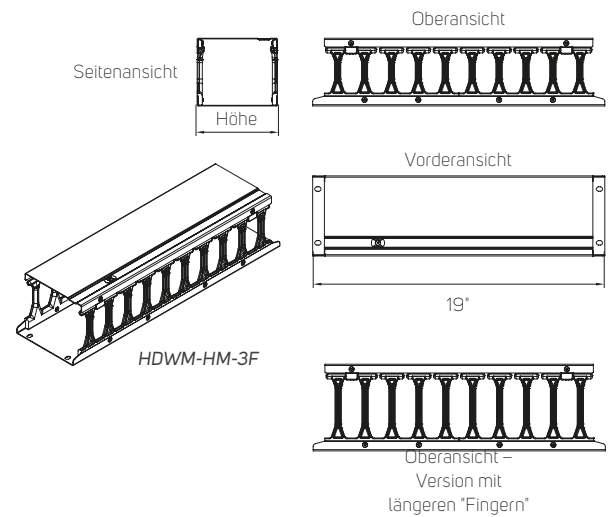
## Nur frontseitige Ausführung



Nur frontseitige Ausführung HDWM-HM-3FR



HDWM-HM-1FR



HDWM-HM-3FR

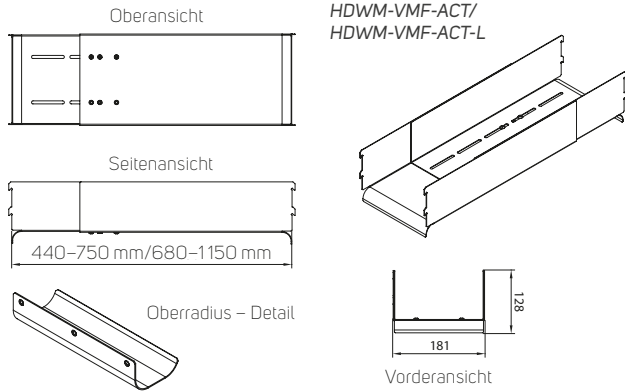
### Verpackung beinhaltet:

- HDWM manager, 1x DP-MO-01

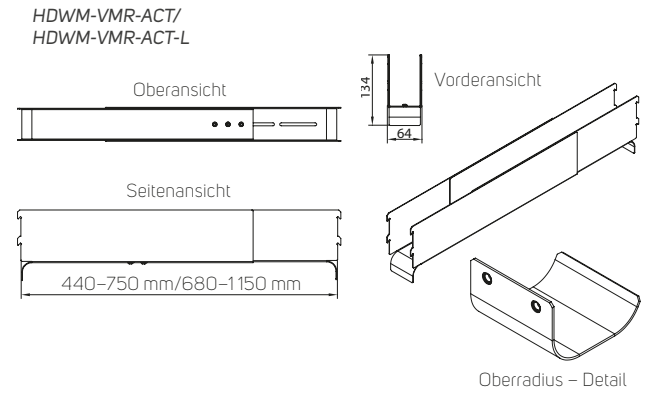
Code	Einbau	Typ	Anzahl Abzweige		Abmessungen			Verlängerte Version mit längeren "Fingern"		Paket
			Vorderseite	Rückseite	H (in HE)	B	T (mm)	Code	T (mm)	
HDWM-HM-1F		Vorderseite	10	-	1	19"	112	HDWM-HML-1F	182	1Stk
HDWM-HM-1FR		Vorderseite/Rückseite	10	9	1	19"	223	HDWM-HML-1FR	363	1Stk
HDWM-HM-2F		Vorderseite	10	-	2	19"	112	HDWM-HML-2F	182	1Stk
HDWM-HM-2FR	Offenes Gestell/Schrank	Vorderseite/Rückseite	10	9	2	19"	223	HDWM-HML-2FR	363	1Stk
HDWM-HM-2FRB		Vorderseite/Rückseite, Bürste	10	9	2	19"	223	HDWM-HML-2FRB	363	1Stk
HDWM-HM-3F		Vorderseite	10	-	3	19"	112	HDWM-HML-3F	182	1Stk
HDWM-HM-3FR		Vorderseite/Rückseite	10	9	3	19"	223	HDWM-HML-3FR	363	1Stk
HDWM-HM-3FRB		Vorderseite/Rückseite, Bürste	10	9	3	19"	223	HDWM-HML-3FRB	363	1Stk

# Verstellbare Kabelwanne für vertikale HDWM

## Montage des offenen RSG-Gestells



## Schrankmontage



### Verpackung beinhaltet:

- HDWM-VMX-ACT-X: 1x Kanal, 2x Biegeradiuskontrolle, 4x Schrauben M5

### ZUBEHÖR FÜR HIGH DENSITY WIRE MANAGER

Code	Beschreibung	Paket
HDWM-VMR-19	Bracket for attachment of HDWM-VMR-XX-XX/XXF to 19" profiles (not required for RF1 and iSEVEN)	1 set
HDWM-VMR-ACT	Verstellbare Kabelwanne - für die Kabelführung zwischen vorder- und rückseitig montierten VMR, einschL Biegeradius oben, Größe 440 bis 750 mm*	1 set
HDWM-VMF-ACT	Verstellbare Kabelwanne - für die Kabelführung zwischen vorder- und rückseitig montierten VMF, einschL Biegeradius oben, Größe 440 bis 750 mm	1 set
HDWM-VMR-ACT-L	Verstellbare Kabelwanne - lang - für die Kabelführung zwischen vorder- und rückseitig montierten VMR, einschL Biegeradius oben, Größe 680 bis 1150 mm*	1 set
HDWM-VMF-ACT-L	Verstellbare Kabelwanne - lang - für die Kabelführung zwischen vorder- und rückseitig montierten VMF, einschL Biegeradius oben, Größe 680 bis 1150 mm	1 set
HDWM-VMF-B15	Bügel für die Befestigung von HDWM-VMF-XX-15/XXF an der Rückseite eines offenen Gestells (für RSG nicht erforderlich)	2 Stück
HDWM-VMF-B25	Bügel für die Befestigung von HDWM-VMF-XX-25/XXFR an der Rückseite eines offenen Gestells (für RSG nicht erforderlich)	2 Stück
HDWM-VMF-BLANK-42	Blindplatte zum Verschließen der ACT-Öffnungen für Kabelmanager der Reihe VMF mit 42 HE	3 Stück
HDWM-VMF-BLANK-45	Blindplatte zum Verschließen der ACT-Öffnungen für Kabelmanager der Reihe VMF mit 45/47 HE	3 Stück
HDWM-FSS-50	LWL-Überlängenaufnahmespulen, 50 mm tief, mit Montagezubehör	1 Paar
HDWM-FSS-100	LWL-Überlängenaufnahmespulen, 100 mm tief, mit Montagezubehör	1 Paar
HDWM-VCT	Klettband für Kabel, 25x300 mm, schwarz	10 Stück
HDWM-VCT-B	Klettband für Kabel, 13x5000 mm, schwarz	1 Stk
HDWM-VCT-B-RD	Klettband für Kabel, 13x5000 mm, rot	1 Stk
HDWM-VCT-B-GN	Klettband für Kabel, 13x5000 mm, grün	1 Stk
HDWM-VCT-B-YL	Klettband für Kabel, 13x5000 mm, gelb	1 Stk
HDWM-VCT-S	Klettband für Kabel, klein, 13x190 mm, schwarz	25 Stück
HDWM-VCT-S-BU	Klettband für Kabel, klein, 13x190 mm, blau	25 Stück
HDWM-VCT-S-RD	Klettband für Kabel, klein, 13x190 mm, rot	25 Stück
HDWM-VCT-S-YL	Klettband für Kabel, klein, 13x190 mm, gelb	25 Stück
HDWM-VCT-S-GN	Klettband für Kabel, klein, 13x190 mm, grün	25 Stück

\* Nicht kompatibel mit unterteilten Rückprofilen des RSF-Schranks (optionale HE)



HDWM-FSS-50



HDWM-VCT-S

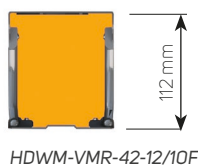
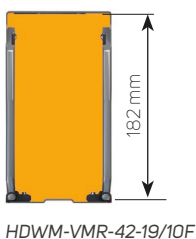


HDWM-VCT-B

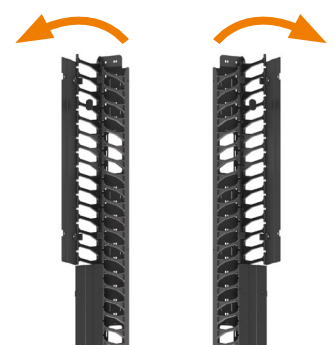


HDWM-VCT

## Unterschiede zwischen längerer Version und Standardversion



HDWM-VMR-42-12/10F



Öffnungssystem an der rechten und linken Seite



**CONTEG, spol. s r.o.**

Stetkova 1638/18  
140 00 Prague 4  
Tschechische Republik

Tel.: +420 261 219 182

[info@conteg.de](mailto:info@conteg.de)

[www.conteg.de](http://www.conteg.de)

**CONTEG**