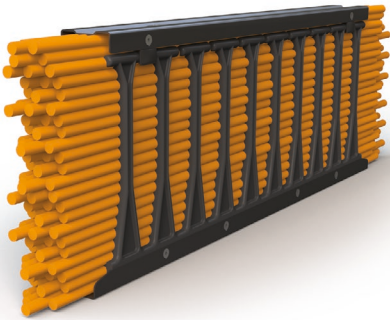


**DATASHEET**  
Gestion de câble  
Haute Densité  
(HDWM)

**CONTEG**

# GESTION DE CÂBLES HAUTE DENSITÉ



➤ **Gestion de câble Haute Densité (HDWM)** permet d'améliorer la performance et la fiabilité du réseau (système sous marque déposée industrielle).

## PRINCIPAUX AVANTAGES

- Réduit les risques d'atténuation et augmente nettement la fiabilité de la transmission des données
- Solution pour baies et batiracks
- L'approche innovante pour câbles primaires (backbone) et câbles de brassage permet une meilleure organisation conformément aux normes du secteur et aux recommandations des principaux fabricants de câbles
- Nouveau design pour 48 cordons de brassage (Cat. 7A) en position 1U
- Densité inégalable des cordons de brassage
- Contrôle du rayon de courbure
- Permet l'installation de 2016 cordons de brassage maximum dans une même baie
- Système unique de verrouillage du panneau avant
- Disposition avant ou avant/arrière disponible
- Vaste gamme de tailles disponibles pour les utilisations classiques

COULEUR :  RAL 9005

### CALCULATEUR DE REMPLISSAGE DE CÂBLE DE GESTIONNAIRE DE CÂBLES HAUTE DENSITÉ

Code	Description	Détails des câbles	Nombre de câbles			
			CAT 6 UTP	CAT 6a UTP	CAT 7a PiMF	Person-nalisé
		Ø (mm)	5.870	7.239	7.620	8.000
		Facteur de remplissage	50 %			
<b>Version standard</b>						
HDWM-HM-1F	HDWM horizontal, doigt 1Ux10, avant uniquement 1Ux19"x112 mm		50	33	30	27
HDWM-VMR-42-12/10F	Gestionnaire vertical de câbles haute densité pour baie, 41 doigts, avant uniquement, 42Ux100x112 mm		184	121	109	99
HDWM-VMF-42-15/20F	Gestionnaire vertical de câbles haute densité pour cadre, 41 doigts, avant uniquement, 42Ux151x200 mm		507	333	301	273
HDWM-VMF-42-25/20F	Gestionnaire vertical de câbles haute densité pour cadre, 41 doigts, avant uniquement, 42Ux251x200 mm		913	600	541	491
HDWM-VMF-42-25/30F	Gestionnaire vertical de câbles haute densité pour cadre, 41 doigts, avant uniquement, 42Ux251x300 mm		1411	928	837	760
Ouverture digitale par défaut	Capacité d'ouverture digitale — version standard		47	31	28	25
<b>Version plus longue</b>						
HDWM-HML-1F	HDWM horizontal, long doigt 1Ux10, avant uniquement 1Ux19"x182 mm		92	60	54	49
HDWM-VMR-42-19/10F	Gestionnaire vertical de câbles haute densité pour baie, 41 longs doigts, avant uniquement, 42Ux100x182 mm		312	205	185	168
HDWM-VMF-42-22/20F	Gestionnaire vertical de câbles haute densité pour cadre, 41 doigts, avant uniquement, 42Ux221x200 mm		791	520	469	426
HDWM-VMF-42-32/20F	Gestionnaire vertical de câbles haute densité pour cadre, 41 doigts, avant uniquement, 42Ux321x200 mm		1197	787	710	644
HDWM-VMF-42-32/30F	Gestionnaire vertical de câbles haute densité pour cadre, 41 doigts, avant uniquement, 42Ux321x300 mm		1851	1217	1098	996
Ouverture digitale longue	Capacité d'ouverture digitale — version plus longue		92	60	54	49

## DESCRIPTION

### Configuration avant/arrière

- Double chemin de câbles au sein du même HDWM
- Orientations horizontale et verticale, baies verticales (VMR) pour avant uniquement

### Configuration avant uniquement

- Un seul chemin de câbles
- Disponible en configuration horizontale et verticale

### Orientation horizontale

- Chemin horizontal pour gestion des câbles entre les équipements installés
- Pour installation sur montants 19"

### Orientation verticale

- Chemin de câbles vertical pour la distribution de câbles dans et à travers la baie ou le cadre ouvert
- Attaches Velcro pour une gestion optimale des faisceaux de câbles

- Les gestionnaires verticaux peuvent être fixés ensemble (avant sur l'arrière), pour personnaliser le HDWM selon vos exigences

### Panneau vertical pour cadre ouvert (VMF)

- En aluminium d'épaisseur 3 mm pour assurer une haute rigidité et une résistance structurelle
- Installation facile sur les cadres RSG

### Goulottes

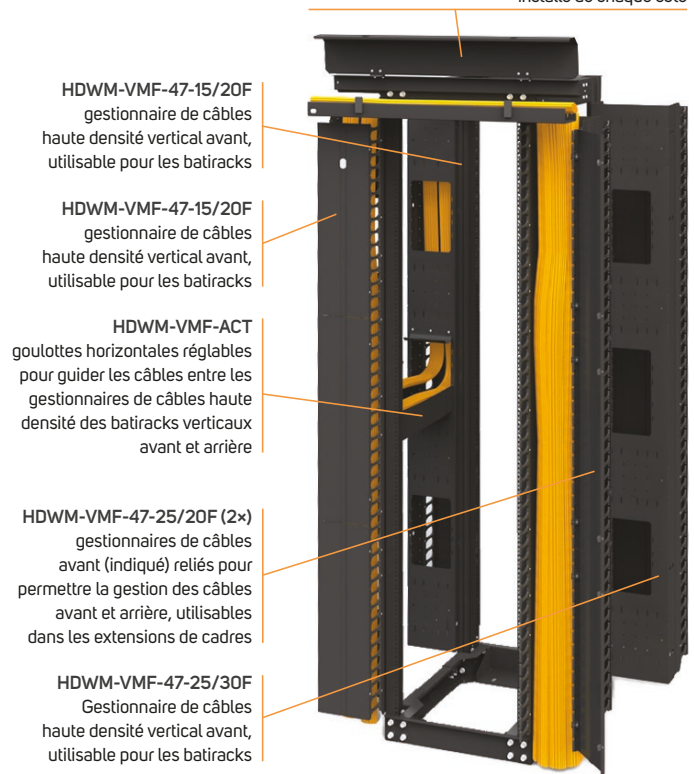
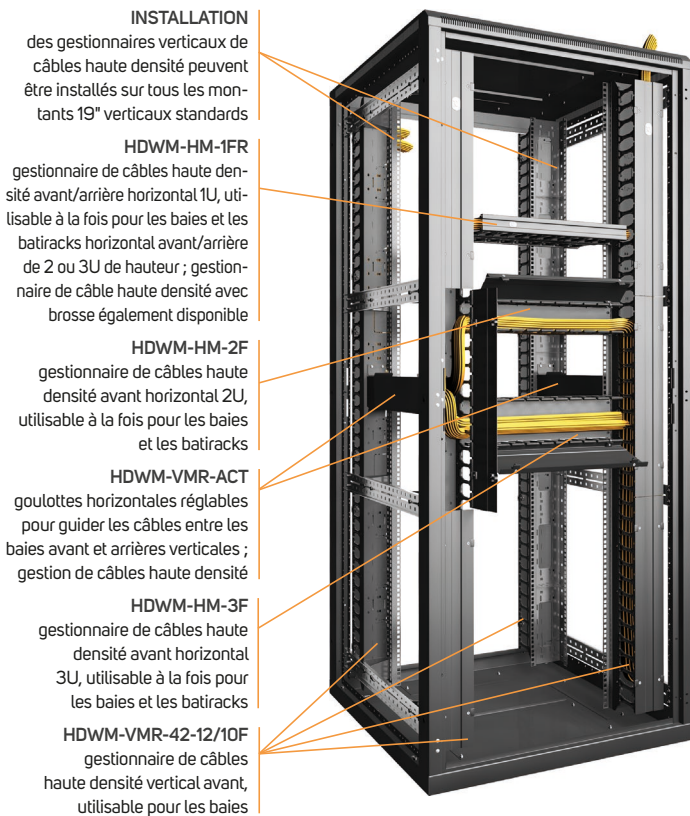
- Permet la gestion des câbles entre la HDWM de la baie verticale (VMR) ou du cadre (VMF) HDWM
- Longueur réglable

### Dimensions

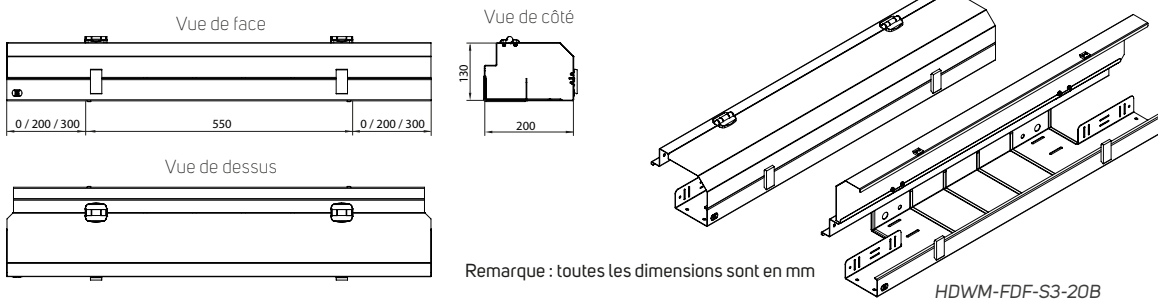
- Les doigts existent en deux tailles — standard ou longs

# HDWM — exemple d'utilisation

HDWM-FDF-S3-20B  
système de conduit avant, compatible avec HDWM-VMF-xx-yy/20F  
installé de chaque côté



## SYSTÈME DE GOULOTTE AVANT COMPATIBLE AVEC HDWM VERTICAUX — INSTALLATION DANS UN BÂTI-RACK RSG



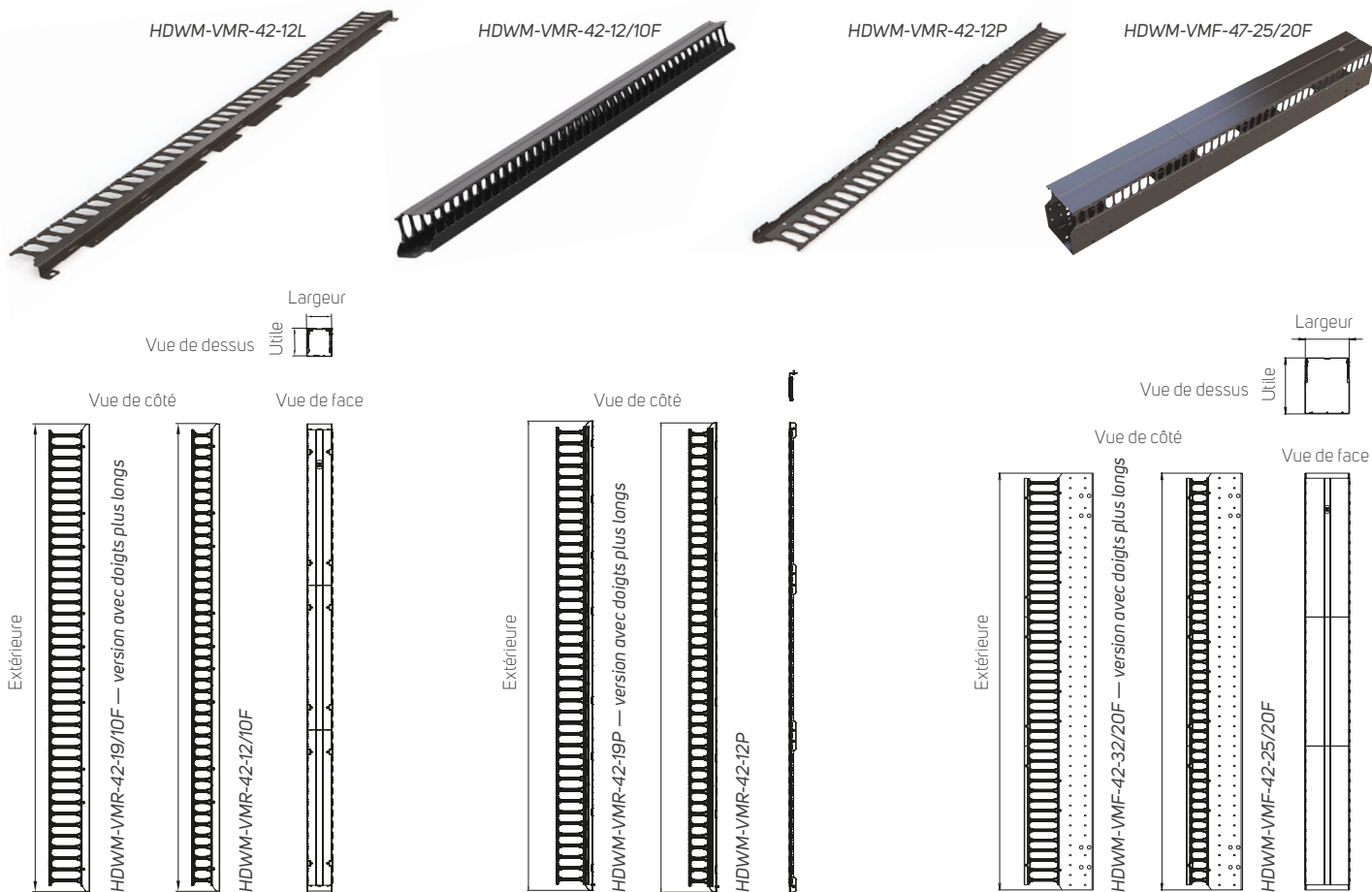
### Contenu du paquet :

- Jeu 1 : 1 conduit avant HDWM, 1 protecteur de rayon des câbles, 1 module de connexion, 4 vis M5, 4 boulons M5, 4 rondelles M5
- Jeu 2 : 1 conduit avant HDWM, 2 protecteur de rayon des câbles, 1 module de connexion, 4 vis M5, 4 boulons M5, 4 rondelles M5

Code	Installation	Description	Package
HDWM-FDF-S3-20L	Cadre ouvert	système de conduit avant, compatible avec HDWM-VMF-xx-yy/20F installé du côté gauche	1 pièce du jeu 1
HDWM-FDF-S3-20R	Cadre ouvert	système de conduit avant, compatible avec HDWM-VMF-xx-yy/20F installé du côté droit	1 pièce du jeu 1
HDWM-FDF-S3-20B	Cadre ouvert	système de conduit avant, compatible avec HDWM-VMF-xx-yy/20F installé de chaque côté	1 pièce du jeu 2
HDWM-FDF-S3-30L	Cadre ouvert	système de conduit avant, compatible avec HDWM-VMF-xx-yy/30F installé du côté gauche	1 pièce du jeu 1
HDWM-FDF-S3-30R	Cadre ouvert	système de conduit avant, compatible avec HDWM-VMF-xx-yy/30F installé du côté droit	1 pièce du jeu 1
HDWM-FDF-S3-30B	Cadre ouvert	Système de conduit avant, compatible avec HDWM-VMF-xx-yy/30F installé de chaque côté	1 pièce du jeu 2
HDWM-FDF-S3-20L30R	Cadre ouvert	Système de conduit avant, compatible avec HDWM-VMF-xx-yy/20F installé du côté gauche et HDWM-VMF-xx-yy/30F installé du côté droit	1 pièce du jeu 2
HDWM-FDF-S3-30L20R	Cadre ouvert	Système de conduit avant, compatible avec HDWM-VMF-xx-yy/30F installé du côté gauche et HDWM-VMF-xx-yy/20F installé du côté droit	1 pièce du jeu 2
HDWM-FDF-S3-EC	Cadre ouvert	Cache d'extrémité pour système de conduit avant	2 pièces

# Gestionnaires de câbles haute densité verticaux

## Installation de baie & cadre ouvert RSG



### Contenu du paquet :

- Jeu 1 : 1 gestionnaire HDWM, jeu d'obturateurs, 8 vis M5, 8 boulons M5, 8 rondelles M5, 10 attaches Velcro HDWM-VCT
- Jeu 2 : 1 gestionnaire HDWM, jeu d'obturateurs, 4 vis M5, 4 boulons M5, 4 rondelles M5, 5 attaches Velcro HDWM-VCT
- Jeu 3 : 1 gestionnaire HDWM, jeu d'obturateurs, 4 vis M5, 4 boulons M5, 4 rondelles M5, 10 attaches Velcro HDWM-VCT

Code	Installation	Type	Nb de peignes		Dimensions			Version agrandie avec doigts plus longs		Paquet
			Avant	Arrière	H (en U)	L (mm)	P (mm)	Code	P (mm)	
HDWM-VMR-42-12/10F	Baie	Avant	41	x	42	100	112	HDWM-VMR-42-19/10F	182	1 pièce du jeu 1
HDWM-VMR-45-12/10F	Baie	Avant	44	x	45	100	112	HDWM-VMR-45-19/10F	182	
HDWM-VMR-47-12/10F	Baie	Avant	46	x	47	100	112	x	x	
HDWM-VMR-48-12/10F	Baie	Avant	47	x	48	100	112	HDWM-VMR-48-19/10F	182	
HDWM-VMR-52-12/10F	Baie	Avant	51	x	52	100	112	x	x	
HDWM-VMR-42-12L	Baie	Montant de type L 800 mm et RF1 de type A 600 mm de large, une rangée	41	x	42	-	112	HDWM-VMR-42-19L	182	1 pièce du jeu 2
HDWM-VMR-45-12L	Baie		44	x	45	-	112	HDWM-VMR-45-19L	182	
HDWM-VMR-48-12L	Baie		47	x	48		112	HDWM-VMR-48-19L	182	
HDWM-VMR-42-12P	Baie	Montant de type P et RF1 de type A 800 mm de large, une rangée	41	x	42	-	112	HDWM-VMR-42-19P	182	
HDWM-VMR-45-12P	Baie		44	x	45	-	112	HDWM-VMR-45-19P	182	
HDWM-VMR-48-12P	Baie		47	x	48		112	HDWM-VMR-48-19P	182	
HDWM-VMF-42-15/20F	Cadre ouvert	Avant <sup>1</sup>	41	x	42	200	151	HDWM-VMF-42-22/20F	221	1 pièce du jeu 3
HDWM-VMF-45-15/20F	Cadre ouvert	Avant <sup>1</sup>	44	x	45	200	151	HDWM-VMF-45-22/20F	221	
HDWM-VMF-47-15/20F	Cadre ouvert	Avant <sup>1</sup>	46	x	47	200	151	HDWM-VMF-47-22/20F	221	
HDWM-VMF-42-25/20F	Cadre ouvert	Avant <sup>1</sup>	41	x	42	200	251	HDWM-VMF-42-32/20F	321	
HDWM-VMF-45-25/20F	Cadre ouvert	Avant <sup>1</sup>	44	x	45	200	251	HDWM-VMF-45-32/20F	321	
HDWM-VMF-47-25/20F	Cadre ouvert	Avant <sup>1</sup>	46	x	47	200	251	HDWM-VMF-47-32/20F	321	
HDWM-VMF-42-25/30F	Cadre ouvert	Avant <sup>1</sup>	41	x	42	300	251	HDWM-VMF-42-32/30F	321	
HDWM-VMF-45-25/30F	Cadre ouvert	Avant <sup>1</sup>	44	x	45	300	251	HDWM-VMF-45-32/30F	321	
HDWM-VMF-47-25/30F	Cadre ouvert	Avant <sup>1</sup>	46	x	47	300	251	HDWM-VMF-47-32/30F	321	

<sup>1</sup> Pour le modèle avant/arrière, commandez simplement les gestionnaires avant correspondants et installez-les facilement sur le site d'installation avec le matériel fourni (par défaut). Les versions standard et plus longue peuvent aussi être combinées.

## Gestionnaires de câbles haute densité horizontaux



HDWM-HML-1F



HDWM-HM-1F

### Avant/arrière

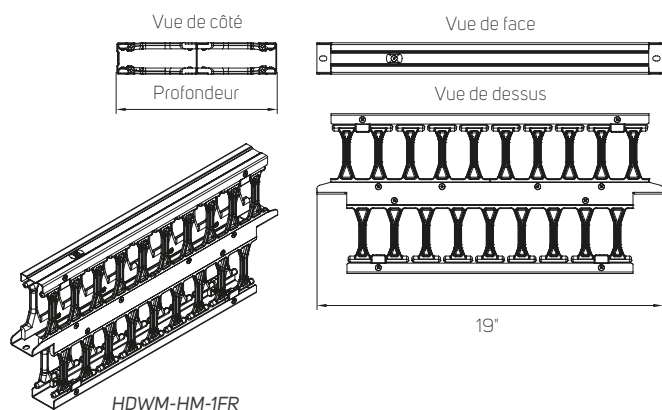


Modèle avant/arrière HDWM-HM-1FR

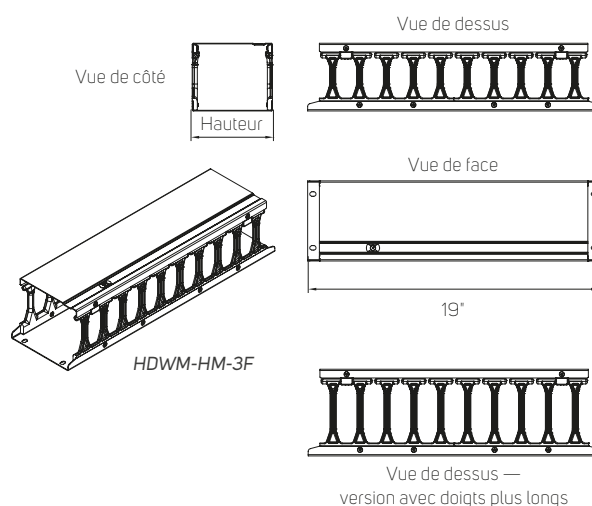
### Avant uniquement



Configuration avant uniquement HDWM-HM-3F



HDWM-HM-1FR



HDWM-HM-3F

Vue de dessus —  
version avec doigts plus longs

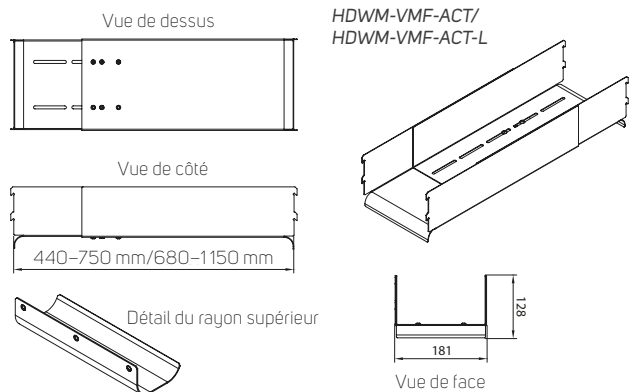
### Contenu du paquet :

- Gestionnaire HDWM, 1 DP-MO-01

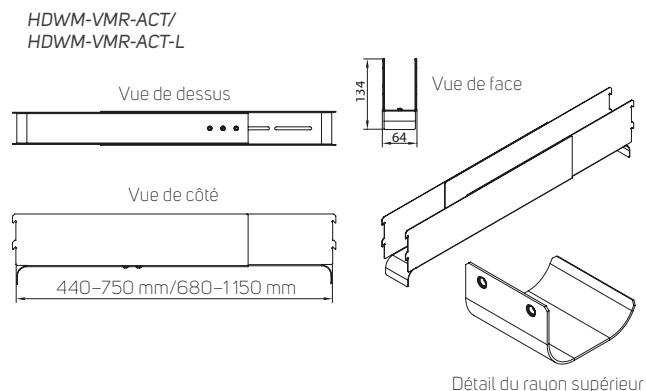
Code	Installation	Type	Nb de peignes		Dimensions			Version agrandie avec doigts plus longs		Paquet
			Avant	Arrière	H (en U)	Larg.	P (mm)	Code	P (mm)	
HDWM-HM-1F	Cadre ouvert/baie	Avant	10	–	1	19"	112	HDWM-HML-1F	182	1 pièce
HDWM-HM-1FR	Cadre ouvert/baie	Avant/arrière	10	9	1	19"	223	HDWM-HML-1FR	363	1 pièce
HDWM-HM-2F	Cadre ouvert/baie	Avant	10	–	2	19"	112	HDWM-HML-2F	182	1 pièce
HDWM-HM-2FR	Cadre ouvert/baie	Avant/arrière	10	9	2	19"	223	HDWM-HML-2FR	363	1 pièce
HDWM-HM-2FRB	Cadre ouvert/baie	Avant/arrière, brosse	10	9	2	19"	223	HDWM-HML-2FRB	363	1 pièce
HDWM-HM-3F	Cadre ouvert/baie	Avant	10	–	3	19"	112	HDWM-HML-3F	182	1 pièce
HDWM-HM-3FR	Cadre ouvert/baie	Avant/arrière	10	9	3	19"	223	HDWM-HML-3FR	363	1 pièce
HDWM-HM-3FRB	Cadre ouvert/baie	Avant/arrière, brosse	10	9	3	19"	223	HDWM-HML-3FRB	363	1 pièce

# Goulotte de jonction ajustable pour HDWM verticaux

## Installation de cadre ouvert RSG



## Installation de baie



### Contenu du paquet :

- HDWM-VMX-ACT-X : 1 conduit, 2 contrôles de rayon, 4 vis M5

### ACCESSOIRES POUR GESTIONNAIRES DE CÂBLES HAUTE DENSITÉ

Code	Description	Paquet
HDWM-VMR-19	Attache pour relier HDWM-VMR-XX-XX/XXF aux profils 19" (non requis pour RF1 et iSEVEN)	1 jeu
HDWM-VMR-ACT	Goulotte réglable — pour gestion des câble de l'avant à l'arrière entre VMR montés à l'avant et à l'arrière, rayon supérieur inclus, gamme de 440 à 750 mm	1 jeu
HDWM-VMF-ACT	Goulotte réglable - pour gestion des câble de l'avant à l'arrière entre VMF montés à l'avant et à l'arrière, rayon supérieur inclus, gamme de 440 à 750 mm	1 jeu
HDWM-VMR-ACT-L	Goulotte réglable — longue — pour gestion des câble de l'avant à l'arrière entre VMR montés à l'avant et à l'arrière, rayon supérieur inclus, gamme de 680 à 1150 mm	1 jeu
HDWM-VMF-ACT-L	Goulotte réglable — longue — pour gestion des câble de l'avant à l'arrière entre VMF montés à l'avant et à l'arrière, rayon supérieur inclus, gamme de 680 à 1150 mm	1 jeu
HDWM-VMF-B15	Attache pour relier HDWM-VMF-XX-15/XXF à l'arrière du cadre ouvert (non requis pour RSG)	2 pièces
HDWM-VMF-B25	Attache pour relier HDWM-VMF-XX-25/XXFR à l'arrière du cadre ouvert (non requis pour RSG)	2 pièces
HDWM-VMF-BLANK-42	Kit d'obturateurs pour boucher les trous ACT pour la gamme de gestionnaires de câbles VMF 42U	3 pièces
HDWM-VMF-BLANK-45	Kit d'obturateurs pour boucher les trous ACT pour la gamme de gestionnaires de câbles VMF 45/47U	3 pièces
HDWM-FSS-50	Bobines de rangement de fibre, 50 mm de profondeur, matériel de montage inclus	1 paire
HDWM-FSS-100	Bobines de rangement de fibre, 100 mm de profondeur, matériel de montage inclus	1 paire
HDWM-VCT	Attaches de câbles Velcro, 25×300 mm, noir	10 pcs
HDWM-VCT-B	Sangle Velcro, 13×5 000 mm, noir	1 pièce
HDWM-VCT-B-RD	Sangle Velcro, 13×5 000 mm, rouge	1 pièce
HDWM-VCT-B-GN	Sangle Velcro, 13×5 000 mm, vert	1 pièce
HDWM-VCT-B-YL	Sangle Velcro, 13×5 000 mm, jaune	1 pièce
HDWM-VCT-S	Attaches de câbles Velcro — petits, 13×190 mm, noir	25 pièces
HDWM-VCT-S-BU	Attaches de câbles Velcro — petits, 13×190 mm, blue	25 pièces
HDWM-VCT-S-RD	Attaches de câbles Velcro — petits, 13×190 mm, rouge	25 pièces
HDWM-VCT-S-YL	Attaches de câbles Velcro — petits, 13×190 mm, jaune	25 pièces
HDWM-VCT-S-GN	Attaches de câbles Velcro — petits, 13×190 mm, vert	25 pièces



HDWM-FSS-50



HDWM-VCT-S

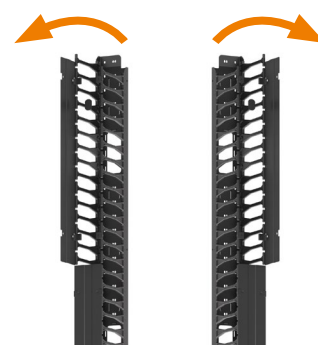
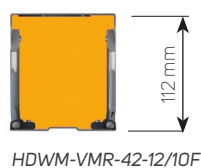
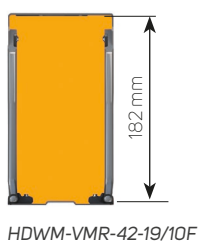


HDWM-VCT-B



HDWM-VCT

## Différences entre version plus longue et version standard



Système d'ouverture droit et gauche



**CONTEG France sarl**

Zac du Bourg de Serris  
7 Boulevard Robert Thiboust  
77700 Serris

Tél.: +33 (0)1 60 04 55 90

[info@conteg.fr](mailto:info@conteg.fr)

[www.conteg.fr](http://www.conteg.fr)

**CONTEG**