

The image features a 3D rendering of a green wall-mounted SOHO Mini REH 10" rack. The rack is shown in a perspective view, highlighting its depth and the multiple horizontal slots for components. The background is a dark green gradient. The text is white and positioned to the right of the rack.

DATASHEET
Nástěnné
rozvaděče
SOHO
Mini REH 10"

NÁSTĚNNÉ A SOHO ROZVADĚČE

SOHO MINI REH 10"



REH-09-30/26

➤ Rozvaděče SOHO Mini REH jsou vhodné pro umístění 10" propojovacích panelů, polic, aktivních prvků SOHO atd.

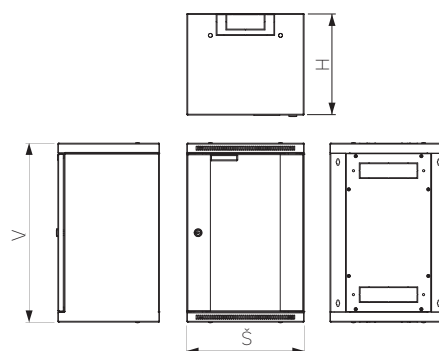
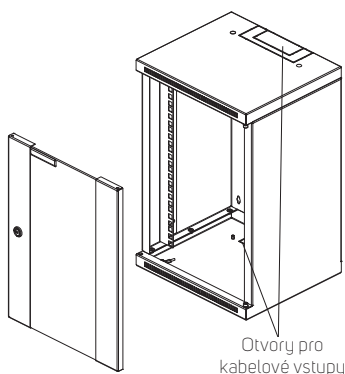
HLAVNÍ VÝHODY

- Minimální rozměry umožňují instalaci do malých kanceláří a domácností
- Nabízí přístup k instalovaným zařízením prostřednictvím předních dveří

BARVA:  RAL 7035



Kód	V (v U)	Rozměry (mm)				Rozměry včetně balení (mm)			Celková hmotnost (kg)
		V	Š	H	Užitná hloubka	V	Š	H	
REH-04-30/26	4	237	300	260	230	257	317	287	4,5
REH-06-30/26	6	326	300	260	235	346	317	287	5,5
REH-09-30/26	9	459	300	260	235	477	317	287	7



POPIS

Rozměry

- Výška: 4, 6 a 9U
- Šířka: 300 mm
- Hloubka: 260 mm

Konstrukce

- 1,25mm plech

Nosnost

- Standardně 20 kg, rovnoměrné zatížení

IP krytí

- Standardní IP 30

Barvy

- Standardní RAL 7035

Přední dveře

- Kalené bezpečnostní sklo (EN 12 150-1)
- Snadná změna zavěšení pro pravé nebo levé otevírání (v místě instalace)
- Úhel otevření dveří 180°

Kabelové vstupy

- Horní a dolní vylamovací otvory pro vstup kabelů 150 × 56 mm, zadní kabelový vstup

150 × 56 mm; otvory lze také zakrýt zaslepovacím panelem (DP-DB-200x68) nebo kartáčem (DP-KP-KAR3)

- Otvory pro vstup kabelů začínají na zadní hraně skříně pro přímý vstup kabelů podél stěny

Ostatní

- Jeden pár 10" vertikálních lišt; možnost posunu dozadu až 20 mm
- Vrtací šablona
- Zadní montážní otvory pro instalaci na zeď

STANDARDNÍ KONFIGURACE:

- 1 pár 10" vertikálních lišt
- Dveře s kaleným bezpečnostním sklem (EN 12 150-1) se zámekem
- Otvory pro vstup kabelů
- 8 montážních sad

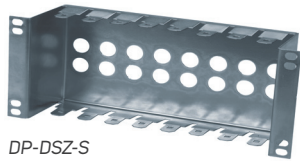
PŘÍSLUŠENSTVÍ SOHO Mini REH



DP-MP-S1U



DP-PP-S1U



DP-DSZ-S



DP-PT-S200



DP-ZA-S1U



DP-S01-VENT



DP-VP-PS01

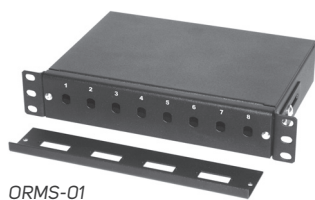
REH – PROPOJOVACÍ PANELY

Kód	V (v U)	Š	Používá se s	Balení
DP-PP-S1U	1	10"	8 modulů typu Keystone s DP-KEY; standardní rozměr otvoru 16,7 × 24,3 mm	1 ks
DP-MP-S1U	1	10"	12 modulů Panduit	1 ks
DP-DSZ-S	2+1/2	10"	8 modulů LSA-PLUS	1 ks

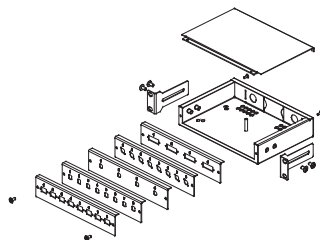
REH – PŘÍSLUŠENSTVÍ

Kód	V (v U)	Š	Popis	Balení
DP-PT-S200	1	10"	150 mm hluboká police	1 ks
DP-ZA-S1U	1	10"	Zaslepovací panel	1 ks
DP-S01-VENT	1	10"	Průchozí panel	1 ks
DP-VP-PS01	1	10"	Vyvazovací panel s plastovými oky	1 ks

10" OPTICKÉ ROZVADĚČE



ORMS-01



- Pro použití s modulárním předním panelem
- Až 8 pozic: typu ST, SC nebo FC nebo 4 pozice typu DSC nebo FCD
- Výška: 1U
- Vstup kabelů dvěma průchodkami PG9 v zadní části (součást dodávky)
- Nepoužité otvory lze zaslepit
- Instalace v 10" rozvaděči se dvěma posuvnými držáky
- Instalační sada pro optickou kazetu o velikosti 142 × 95 mm (součást dodávky)
- Barva: prášková barva RAL (standard RAL 9005)
- Balení zahrnuje: 1× optický rozvaděč, 2× držák pro 10" rozvaděč, 2× průchodka PG9, 2× šroub pro upevnění předního panelu (čelní panel není součástí dodávky)

Kód	Popis	V (v U)	Š	H (mm)	Balení
ORMS-01	10" optický rozvaděč	1	10"	160	1 ks
Přední panely					
ORS-08ST	Modulární přední panel	1	10"	–	1 ks
ORS-08SC	Modulární přední panel	1	10"	–	1 ks
ORS-04DSC	Modulární přední panel	1	10"	–	1 ks
ORS-08FC	Modulární přední panel	1	10"	–	1 ks
ORS-04FCD	Modulární přední panel	1	10"	–	1 ks

CONTEG, spol. s r.o.

Centrála společnosti:

Na Vítězné pláni 1719/4
140 00 Praha 4

Výrobní závod:

K Silu 2179
393 01 Pelhřimov

Tel.: +420 565 300 362

conteg@conteg.cz

www.conteg.cz

CONTEG