

**DATASHEET**  
Nástěnné  
rozvaděče  
SOHO in-wall ACP

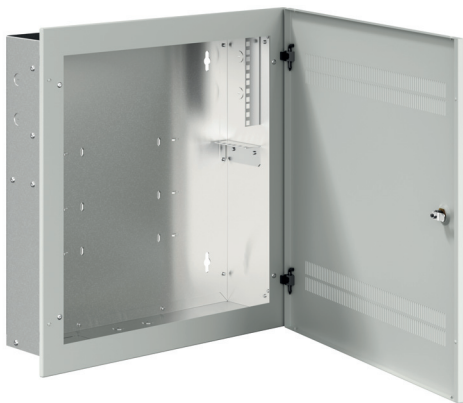
**CONTEG**

# NÁSTĚNNÉ A SOHO ROZVADĚČE

## SOHO IN-WALL ACP



ACP-IW-55/53/14



➤ **Rozvaděče ACP řady SOHO** jsou navrženy pro domácnosti a malé kanceláře. Jako jediné v nabídce CONTEG se instalují přímo do stěny, takže jsou ideálním řešením pro těsné prostory.

### HLAVNÍ VÝHODY

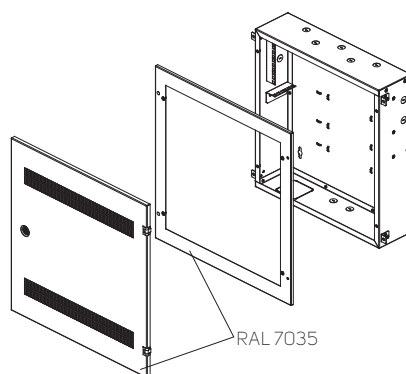
- Vybaveny jsou lištami pro instalaci aktivních zařízení (2U) i montáž pasivních součástí (4U)
- Nabízí přístup k instalovaným zařízením prostřednictvím předních dveří

BARVA:  RAL 7035

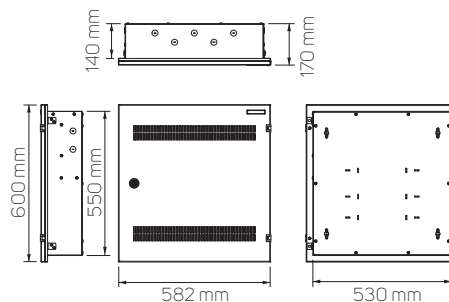
Kód	Rozměry skříně (mm)			Vertikální lišty		Horizontální lišty		Vnější rozměry včetně balení (mm)			Celková hmotnost (kg)
	V	Š	H	U *	UD **	U *	UD **	V	Š	H	
ACP-IW-55/53/14	550	530	140	4	90	2	300	630	595	170	12

\* Délka lišt v jednotkách U

\*\* Max. hloubka instalovaného zařízení v mm



RAL 7035



### POPIS

#### Rozměry

- Výška: 550 mm
- Šířka: 530 mm
- Hloubka: 140 mm

#### Konstrukce

- Pozinkovaná skříň z 1,25mm/1,5mm plechu

#### Barvy

- Standardní RAL 7035

#### Nosnost

- 20 kg

#### Přední dveře

- Úhel otevření dveří 180°
- Perforované dveře pro efektivnější ventilaci se zámkem

#### Kabelové vstupy

- Vylamovací otvor pro vnitřní elektrickou zásuvku ve spodní části
- Několik vylamovacích otvorů 22,6 mm na všech bocích skříně
- Úchytky pro pásy na stažení kabelů na zadní straně skříně

#### STANDARDNÍ KONFIGURACE:

- 1 pár pevných 19" horizontálních lišt (2U)
- 1 pár pevných 19" vertikálních lišt (4U)
- Plechové perforované dveře se zámkem

**CONTEG, spol. s r.o.**

**Centrála společnosti:**

Na Vítězné pláni 1719/4  
140 00 Praha 4

**Výrobní závod:**

K Silu 2179  
393 01 Pelhřimov

Tel.: +420 565 300 362

[conteg@conteg.cz](mailto:conteg@conteg.cz)

[www.conteg.cz](http://www.conteg.cz)

**CONTEG**