



**DATENBLATT**  
**PREMIUM**  
Serverschränke  
RSF

**CONTEG**

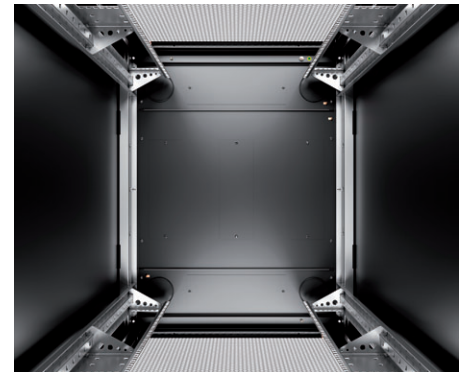
FREI STEHENDE SCHRÄNKE

# PREMIUM SERVERSCHRÄNKE RSF



RSF-42-80/10A

➤ Der **PREMIUM Serverschrank RSF** ist ein ausgereifter Serverschrank speziell für Rechenzentren, Geräte Räume und Netzwerk- oder Telekom-Räume. Durch die extrem hohe Belastbarkeit mit seiner vollständig geschweißten Konstruktion und einer Traglast von bis zu 1500 kg ist der RSF perfekt für die Unterbringung von schweren Komponenten geeignet. Der RSF ist sowohl für den Einsatz mit den Kühl- und Luftstromoptimierungslösungen als auch mit den flexiblen Kabelmanagementsystemen von CONTEG konzipiert. Der RSF kann gemeinsam mit verschiedenen Zusatzsystemen (z. B. intelligente Power Distribution Units) eingesetzt werden, um die Sicherheit Ihres Servers nachhaltig zu erhöhen.



## HAUPTVORTEILE

- Reinrassiger Serverschrank für schwere IT-Hardware (mit einem Gewicht von bis zu 1500 kg und einer Höhe von max. 52 HE)
- Vollständig konfigurierbar
- Beeindruckendes Türperforationsverhältnis von 86 % senkt den Stromverbrauch des Serverlüfters nachhaltig
- Zwei einzigartige Profiltypen ermöglichen die Auswahl der besten Lösung für Ihre Anwendung

FARBMUSTER:  RAL 9005  RAL 7035

## BESCHREIBUNG:

### Abmessungen

- Höhe: 42, 45, 48, 52 HE
- Breite: 600, 800 mm
- Tiefe: 800, 1000, 1200 mm

### Aufbau

- Geschweißter Rahmen
- Stahlblech 1,5 und 2,0 mm

### Traglast

- 1500 kg verteilte Belastung

### 19" Vertikalprofile

- 2 Paar verschiebbare 19"-Vertikalprofile des Typs A (600 oder 800 mm) ohne horizontale Halterungen (für 800 mm werden zusätzliche 24 HE für die Installation benötigt – gültig für Schränke mit 42 HE und höher), von innen verstellbar
- Optionen: 2 Paar verschiebbare 19"-Vertikal-L-Profile (600 mm) oder P-Profile (800 mm) (Erweiterung der Installationshöhe des Schrankes um 12 HE – geeignet für Schränke ab 42 HE), von innen verstellbar. Das hintere Paar der Vertikalprofile ist in bis zu 3 Teile untergliedert (je nach Höhe des Schrankes), um individuelle Einstellungen (in Abhängigkeit von der Servertiefe) zu ermöglichen.

### IP-Schutzart

- Standard: IP20
- IP40 bei Verwendung fester Türen oder Paneele
- Optionen: bis IP54 nur mit Mehrpunktschloss
- für Klimaanlage vorbereitet – IP54 nur dann, wenn die Klimaanlage mit Mehrpunktschloss installiert ist

### Farben

- Standard-RAL 9005 und 7035

### Vordere Tür

- Belüftete Tür – Perforationsrate 86 %
- Schwenkebelschloss – DIN-Profil, Universalschlüssel 333, Mehrfachverriegelung; optionales Kombinationsschloss oder elektronische Schlösser, Ein- oder Mehrpunkt
- Türöffnungswinkel 180°
- Einfacher Anschlagwechsel für links- oder rechtsseitige Türöffnung
- Optionen: Glas, Stahl, gelocht, gelochtes Glas, vertikal geteilte Tür

### Tür Rückseite

- Belüftete Tür – Perforationsrate 86 %
- Schwenkebelschloss – DIN-Profil, Universalschlüssel 333, Mehrfachverriegelung; optionales Kombinationsschloss oder elektronische Schlösser, Ein- oder Mehrpunkt

- Option: austauschbar durch gesamte Palette an vorderen Türen und Paneelen

### Seitenwände

- Abnehmbar, mit Schlössern

### Dachpaneel

- Einteilige Ausführung, herausnehmbar
- Abgerundete Kabeleinführungen 4 Zoll (100 mm) in jeder Ecke, mit Kunststoffabdeckung
- Kabeleinführungen 300 × 100 mm, abgedeckt mit herausnehmbaren Stahlblech-Blindpaneelen

### Bodenpaneel

- Segmentierte Ausführung, herausnehmbar
- Abgerundete Kabeleinführungen 4 Zoll (100 mm) in jeder Ecke, mit Kunststoffabdeckungen
- Kabeleinführungen 300 × 100 mm, abgedeckt mit herausnehmbaren Stahlblech-Blindpaneelen

### Füße

- Stellfüße standardmäßig; optional oder Sockel mit Filter optional

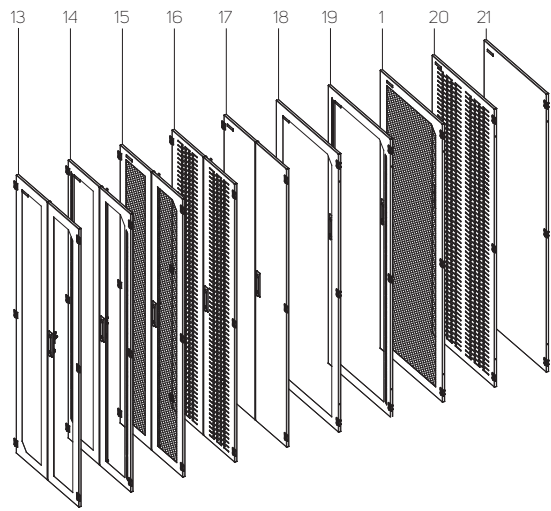
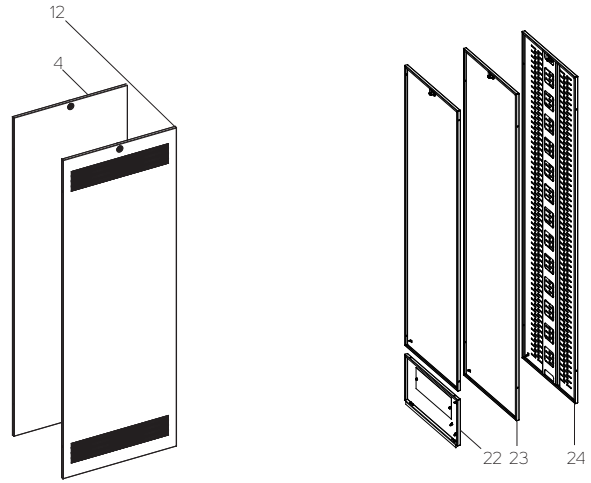
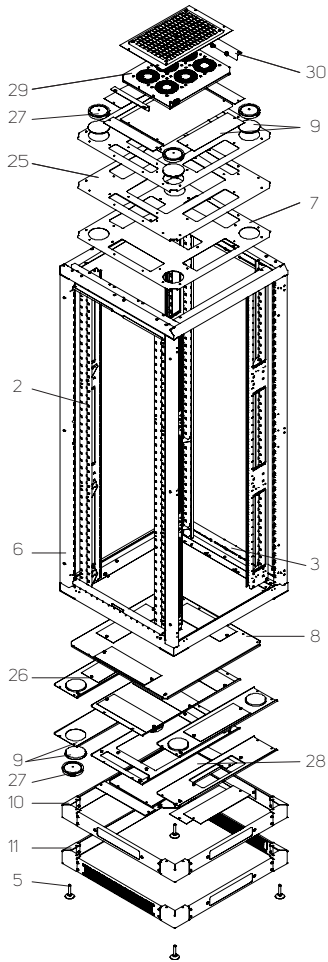
### Anpassung

- Anpassbar für die Installation von 21"-Equipment (auf Anfrage, nur für Breite von 800 mm)

### Sonstiges

- Blockweise installierbar mit DP-DR-UNI (gesondert bestellt)
- GND/Erdungsset im Lieferumfang enthalten

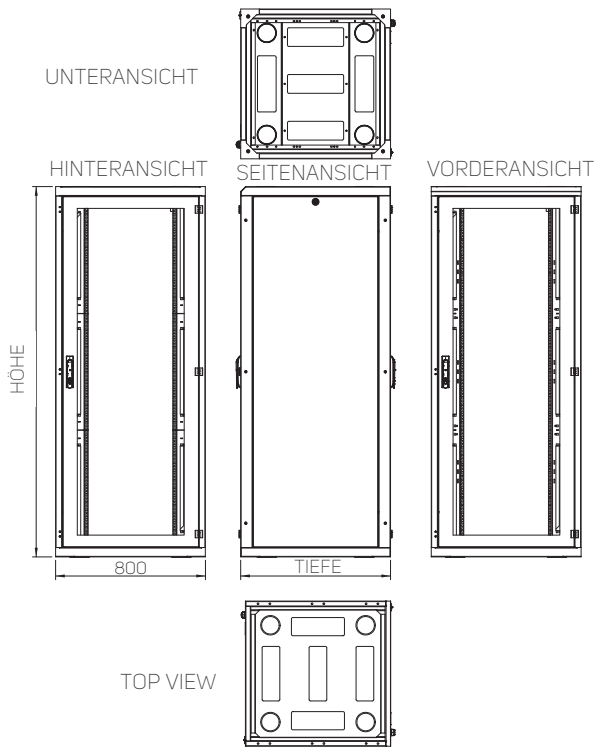
# RSF-SCHRÄNKE



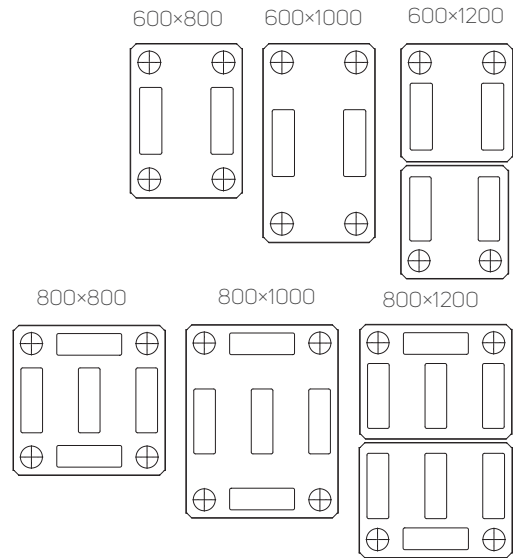
STANDARDKONFIGURATION (nur Kurzcode)		OPTIONEN	
1	Front- und rückseitige Tür 86 % belüftet mit Mehrpunkt-Schwenkhebelschloss	10	Socket
2	2 Paar verschiebbare 19"-Profile des Typs A	11	Socket mit Filter
3	Vertikalprofilhalter	12	1 Paar Seitenwände mit Perforation
4	1 Paar Seitenwände mit Schloss	13	Vertikal untergliederte Glastür <sup>1,2</sup>
5	Stellfüße	14	Vertikal untergliederte Glastür mit Perforation <sup>1,2</sup>
6	Schrankrahmen	15	Vertikal untergliederte belüftete Tür 86 % <sup>2</sup>
7	Abnehmbares Dachblech in F-Ausführung mit Kabeleinführungsöffnungen	16	Vertikal untergliederte perforierte Stahlblechtür <sup>2</sup>
8	Abnehmbare unterteilte Bodenbleche (bestehend aus Bodenblechen des Typs C und F; bei anderen Schrankgrößen ggf. abweichend) mit Kabeleinführungsöffnungen	17	Vertikal untergliederte Stahlblechtür <sup>2</sup>
9	Kunststoffabdeckungen und Blindplatten für Kabeleinführungsöffnungen	18	Glastür
-	GND/Erdungsset	19	Glastür mit seitlicher Perforation
-	28 Montagesets	20	Stahlblechtür, perforiert
-	KOSTENLOSER BONUS: 2 abgerundete Kabeldurchführungen mit Bürste DP-KP-RB4	21	Stahlblechtür
		22	Rückwand mit Modul
		23	Rückwand – 1 Stück
		24	Rückwand – perforiert
		25	Abnehmbares Dachblech Ausführung B mit Kabeleinführungs- und Lüftungsöffnungen
		26	Abnehmbare unterteilte Bodenbleche (bestehend aus Bodenblechen des Typs B und G; bei anderen Schrankgrößen ggf. abweichend) mit Kabeleinführungs- und Lüftungsöffnungen
		27	Abgerundete Kabeldurchführung mit Bürste
		28	Blindplatten für Lüftungsöffnungen
		29	Lüftungseinheit
		30	Verbindungssatz mit Filter für Lüftungseinheit

<sup>1</sup>Nicht erhältlich für 600 mm breite Schränke. <sup>2</sup> Erfordert Mehrpunktschloss.

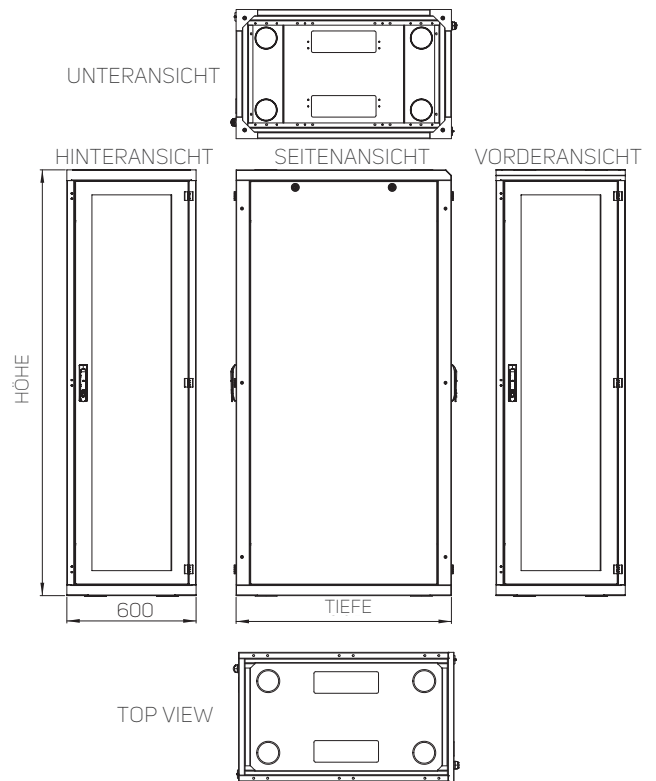
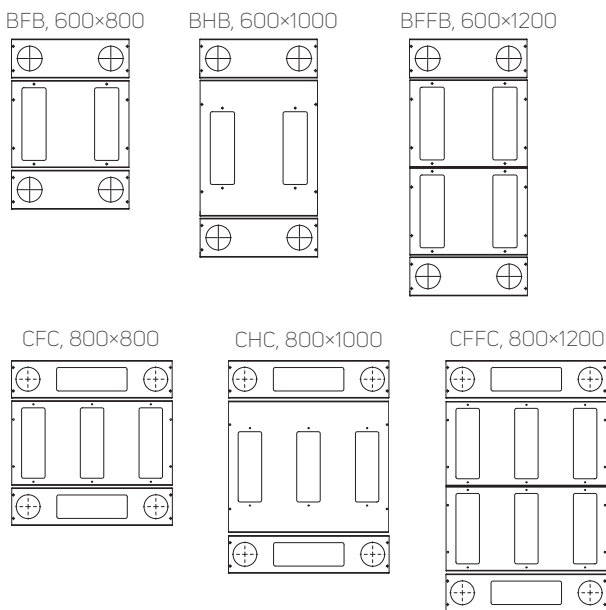
# TECHNISCHE ZEICHNUNG



## DACHBLECHE – AUSFÜHRUNG F



## BODENPANEELE



## RSF-SCHRÄNKE – KABELINFÜHRUNGEN UND LÜFTUNGSÖFFNUNGEN

Schrankmaße (Breite × Tiefe)	Öffnungen im Dachpaneel		Öffnungen im Bodenpaneel	
	300×100 mm	4" (Ø 100 mm)	300×100 mm	4" (Ø 100 mm)
600×800 mm	2x	4x	2x	4x
600×1000 mm	2x	4x	2x	4x
600×1200mm	4x	4x	4x	4x
800×800 mm	5x	4x	5x	4x
800×1000 mm	5x	4x	5x	4x
800×1200 mm	8x	4x	8x	4x

**BESTELL- UND LIEFERINFORMATIONEN:** Konfigurieren Sie den Schrank nach Ihren Anforderungen. Die Bestellmatrix unten hilft Ihnen, einen Code zu erstellen. Sobald Sie den Code haben, wenden Sie sich bitte an Ihren Conteg-Produkt Händler. Alle RSF-SCHRÄNKE WERDEN VOLLSTÄNDIG MONTIERT und palettiert geliefert!

**GEHEN SIE FOLGENDERMASSEN VOR, UM DEN GEWÜNSCHTEN RSF-SCHRANKCODE ZU ERSTELLEN!**

**R S F - 1. - 2. / 3. 4. - 5. 6. 7. 8. 9. - 10. 11. 12. - 13.**

**Beispiel eines richtigen Codes:**

**R S F - 48 - 80 / 12 A - W W F W A - 2 E F - H**

1. HÖHE			2. BREITE		3. TIEFE			4. PROFIL				
Code	Höhe (in HE)	Extern Höhe (mm)	Code	Breite (mm)	Code	Tiefe (mm)	Nutztiefe (mm)	Code	Vorderes Paar	Hinteres Paar	Hinweis	
42	42	1978	60	600	8	800 <sup>1</sup>	731	A	A	A	Nicht untergliederte Profile des Typs A (600 oder 800 mm breit) ohne horizontale Halterungen (für 800 mm werden zusätzliche 24 HE für die Installation benötigt – gültig für Schränke mit 42 HE und höher), von innen verstellbar, Blindplatten nicht enthalten	
45	45	2111	80	800	10	1000	931	T	L	L-untergliedert	L-Profile, hinteres Paar untergliedert – nur für 600 mm breite Schränke	
48	48	2245			12	1200	1131	U	P	P-untergliedert	Profile des Typs P, hinteres Paar untergliedert – nur für 800 mm breite Schränke, jedes Profil mit bis zu 3 zusätzlichen 19" vertikalen Positionen (27 HE hat nur 2 Positionen), Blindplatten nicht enthalten	
52	52	2423										

<sup>1</sup>Nicht verfügbar für 52U

5. VORDERE TÜR	
Code	Hinweis
O	Ohne Tür <sup>1</sup>
G	Glastür
S	Stahlblechtür
P	Perforierte Stahlblechtür <sup>2</sup>
T	Glastür mit seitlicher Perforation <sup>3</sup>
W	Belüftete Tür (Perforationsrate 86 %)²
A	Vertikal untergliederte Glastür**
B	Vertikal untergliederte Glastür mit seitlicher Perforation**
C	Vertikal untergliederte Stahlblechtür <sup>4</sup>
D	Vertikal untergliederte perforierte Stahlblechtür <sup>5</sup>
F	Vertikal untergliederte belüftete Tür (Perforationsrate 86 %)²
	Sonstiges

6. VORDERTÜRSCHLOSS	
Code	Hinweis
V	Schwenkhebel, DIN-Profil, Universalschlüssel 333
W	Schwenkhebel, DIN-Profil, Universalschlüssel 333, Mehrpunkt
G	Schwenkhebel mit Kombinationsschloss, Spezialschlüssel
H	Schwenkhebel mit Kombinationsschloss, Spezialschlüssel, Mehrpunkt
1	Elektronisches Türschloss mit Halbpilzylinder, Kabel 4 m
2	Elektronisches Türschloss mit Halbpilzylinder und integriertem Kartenleser (EM&HID Prox Format 125kHz), 4,5 m Kabel enthalten
3	Elektronisches Türschloss mit Halbpilzylinder, Kabel 4 m, Mehrpunkt
4	Elektronisches Türschloss mit Halbpilzylinder und integriertem Kartenleser (EM&HID Prox Format 125kHz), 4,5 m Kabel enthalten, Mehrpunkt
	Sonstiges

7. HINTERTÜR / PLATTE	
Code	Hinweis
O	Ohne Platte/Tür <sup>1</sup>
G	Glastür
S	Stahlblechtür
P	Perforierte Stahlblechtür <sup>2</sup>
T	Glastür mit seitlicher Perforation <sup>3</sup>
W	Belüftete Tür (Perforationsrate 86 %)²
A	Vertikal untergliederte Glastür <sup>4*</sup>
B	Vertikal untergliederte Glastür mit seitlicher Perforation <sup>5*</sup>
C	Vertikal untergliederte Stahlblechtür <sup>4</sup>
D	Vertikal untergliederte perforierte Stahlblechtür <sup>5</sup>
F	Vertikal untergliederte belüftete Tür (Perforationsrate 86 %)²
Y	Rückwand – einteilig <sup>3,7</sup>
R	Rückwand – geteilt, mit Kabeleinführung <sup>7</sup>
Z	Perforierte Rückwand – einteilig <sup>8</sup>
	Sonstiges

8. HINTERTÜR-/PLATTENSCHLOSS	
Code	Optionen
V	Schwenkhebel, DIN-Profil, Universalschlüssel 333
W	Schwenkhebel, DIN-Profil, Universalschlüssel 333, Mehrpunkt
G	Schwenkhebel mit Kombinationsschloss, Spezialschlüssel
H	Schwenkhebel mit Kombinationsschloss, Spezialschlüssel, Mehrpunkt
1	Elektronisches Türschloss mit Halbpilzylinder, Kabel 4 m
2	Elektronisches Türschloss mit Halbpilzylinder und integriertem Kartenleser (EM&HID Prox Format 125kHz), 4,5 m Kabel enthalten
3	Elektronisches Türschloss mit Halbpilzylinder, Kabel 4 m, Mehrpunkt
4	Elektronisches Türschloss mit Halbpilzylinder und integriertem Kartenleser (EM&HID Prox Format 125kHz), 4,5 m Kabel enthalten, Mehrpunkt
U	Schloss für Rückwand, Universalschlüssel
x	Schloss für Rückwand, Spezialschlüssel
	Sonstiges

<sup>1</sup>Kein IP-Schutz  
<sup>2</sup>IP20 max.  
<sup>3</sup>IP30 max.  
<sup>4</sup>Nur Mehrpunktschloss  
<sup>5</sup>Nur Mehrpunktschloss, IP20 max.  
<sup>6</sup>Nur Mehrpunktschloss, IP30 max.  
<sup>7</sup>Nur Schlosscode U oder X  
<sup>8</sup>Nur Schlosscode U oder X, IP20 max.  
\* Optionen gelten nur für RSF 800

<sup>1</sup>Kein IP-Schutz  
<sup>2</sup>IP20 max.  
<sup>3</sup>IP30 max.  
<sup>4</sup>Nur Mehrpunktschloss  
<sup>5</sup>Nur Mehrpunktschloss, IP20 max.  
<sup>6</sup>Nur Mehrpunktschloss, IP30 max.  
<sup>7</sup>Nur Schlosscode U oder X  
<sup>8</sup>Nur Schlosscode U oder X, IP20 max.  
\* Optionen gelten nur für RSF800

9. SEITENPANELEE (BEIDSEITIG)*	
Code	Hinweis
O	Keine Seitenwände
A	2 Seitenpaneele, Stahlblech, Universalschlüssel
B	1 Seitenpaneel, Stahlblech, Universalschlüssel
	Sonstiges

\* Offene Seite / Seiten ohne IP-Schutz; Seitenwände mit Perforation mit Schutzklasse IP20 max.

10. IP-SCHUTZART <sup>1</sup>	
Code	Hinweis
0	IP00
2	IP20
3	IP30
4	IP40
5	IP54 <sup>2</sup>
A	für Klimaanlage vorbereitet <sup>2,3</sup>

<sup>1</sup> Nach EN 60 529  
<sup>2</sup> Für den Klimateilneinbau vorbereitet; für geplante oder erforderliche Kühlung empfohlen; IP54 für Klimaanlage installierte nach den Anweisungen  
<sup>3</sup> Nur Mehrpunktschloss

11. PANEEL <sup>1</sup>			
Code	Dachpaneel	Bodenpaneel	Hinweis
A	P	x	Dach- und Bodenpaneele, einteilig, für IP54 erforderlich
C	kein Dach	x	Offenes Dach – für Optionen, die für den Klimateilneinbau vorbereitet sind (Tabelle 10)
E	F	XXX/XXX <sup>2</sup>	Standard – einteiliges Dachblech, unterteiltes Bodenblech
F	F	Ohne Boden <sup>3</sup>	Offener Boden – für Montage auf Doppelboden oder mit Sockelleiste
x	Ohne Dach <sup>3</sup>	Ohne Boden <sup>3</sup>	Dach und Boden offen, individuelle Ausstattung siehe Seite 21

<sup>1</sup> Siehe S. 21 für weitere Informationen  
<sup>2</sup> 600×800: BFB, 600×1000: BHB, 600×1200: BFFB, 800×800: CFC, 800×1000: CHC, 800×1200: CFFC  
<sup>3</sup> Offenes Dach oder Boden führt zu keiner IP-Schutzklasse, sofern nicht ausdrücklich anderweitig angegeben

12. TRAGLAST		
Code	Traglast (kg)	Hinweis
F	1500	Verteilte Traglast

13. FARBE	
Code	Hinweis
B	RAL 7035 (hellgrau)
H	RAL 9005 (schwarz)

## RSF-SCHRÄNKE – TECHNISCHE DATEN UND ABMESSUNGEN

Code	H (in HE)	Traglast (kg)	Abmessungen (mm)				Abmessungen einschl. Verpackung (mm)			Bruttogewicht (kg)
			H *	B	T	Nutztiefe	H	B	T	
RSF-42-60/8A	42	1500	1978	600	800	731	2160	640	840	112
RSF-42-60/10A	42	1500	1978	600	1000	931	2160	640	1040	135
RSF-45-60/10A	45	1500	2111	600	1000	931	2290	640	1040	142
RSF-48-60/10A	48	1500	2245	600	1000	931	2430	640	1040	148
RSF-52-60/10A	52	1500	2423	600	1000	931	2608	640	1040	156
RSF-42-60/12A	42	1500	1978	600	1200	1131	2160	640	1240	149
RSF-45-60/12A	45	1500	2111	600	1200	1131	2290	640	1240	170
RSF-48-60/12A	48	1500	2245	600	1200	1131	2430	640	1240	178
RSF-52-60/12A	52	1500	2423	600	1200	1131	2608	640	1240	189
RSF-42-80/8A	42	1500	1978	800	800	731	2160	840	840	134
RSF-45-80/8A	45	1500	2111	800	800	731	2290	840	840	141
RSF-48-80/8A	48	1500	2245	800	800	731	2430	840	840	147
RSF-42-80/10A	42	1500	1978	800	1000	931	2160	840	1040	157
RSF-45-80/10A	45	1500	2111	800	1000	931	2290	840	1040	165
RSF-48-80/10A	48	1500	2245	800	1000	931	2430	840	1040	173
RSF-52-80/10A	52	1500	2423	800	1000	931	2608	840	1040	184
RSF-42-80/12A	42	1500	1978	800	1200	1131	2160	840	1240	175
RSF-45-80/12A	45	1500	2111	800	1200	1131	2290	840	1240	198
RSF-48-80/12A	48	1500	2245	800	1200	1131	2430	840	1240	208
RSF-52-80/12A	52	1500	2423	800	1200	1131	2608	840	1240	220

\* Höhe in mm ohne FüÙe; für FüÙe 16–45 mm hinzufügen.

## Empfohlenes Zubehör



CoolTeg Plus-Kühleinheiten



Hochdichtes Kabelmanagement



Intelligente Stromversorgung – Überwacht



**CONTEG, spol. s r.o.**

**Hauptsitz:**

Na Vitezne plani 1719/4  
140 00 Prag 4  
Tschechische Republik

**Produktionswerk:**

K Silu 2179  
393 01 Pelhrimov  
Tschechische Republik

Tel.: +420 565 300 362

[conteg@conteg.com](mailto:conteg@conteg.com)

[www.conteg.com](http://www.conteg.com)

**CONTEG**