

The image shows a server rack with multiple units. The top units have their doors open, revealing large cooling fans. The lower units have perforated metal doors. The image is overlaid with a dark green semi-transparent area on the right and an orange semi-transparent area on the left. The text 'DATASHEET PREMIUM Server RSF' is centered in the green area.

**DATASHEET**  
**PREMIUM**  
Server RSF

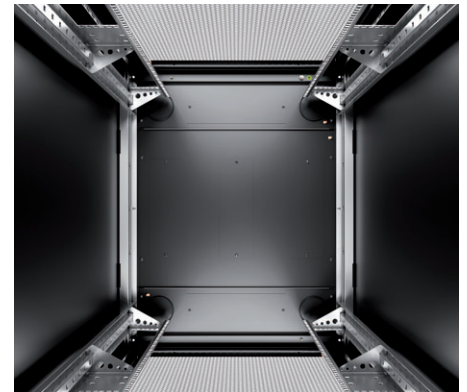
**CONTEG**

# PREMIUM СЕРВЕРНЫЙ RSF





RSF-42-80/10A

➤ **Серия RSF класса PREMIUM** представлена серверными шкафами для ЦОД, серверных, сетевых и телекоммуникационных помещений. Благодаря сверхпрочной цельносварной конструкции и грузоподъемности до 1500 кг шкафы RSF оптимальны для размещения тяжелого оборудования. Шкафы этой серии совместимы с решениями CONTEG по кондиционированию, оптимизации воздушных потоков и для организации кабельной проводки; могут быть укомплектованы множеством дополнительных систем (например, интеллектуальными PDU), создавая комфортную и безопасную среду для серверов.



## ОСНОВНЫЕ ПРЕИМУЩЕСТВА

- Серверный шкаф для тяжелого ИТ-оборудования (до 1500 кг и 52U)
- Гибкость конфигурации
- Высший в своем классе процент перфорации дверей (86%) снижает энергопотребление вентиляторов установленного ИТ-оборудования
- Два уникальных типа вертикальных 19" направляющих позволяют выбрать лучшее решение для вашего приложения

COLOR:  RAL 9005  RAL 7035

## ОПИСАНИЕ:

### Размеры

- Высота: 42, 45, 48, 52U
- Ширина: 600, 800 мм
- Глубина: 800, 1000, 1200 мм

[For detailed information see the Dimensions and Features table](#)

### Конструкция

- Цельносварной каркас
- Сталь толщиной 1,5 и 2,0 мм

### Грузоподъемность

- 1500 кг сбалансированной нагрузки

### 19" вертикальные направляющие

- 2 пары 19" вертикальных направляющих А-типа (600 или 800 мм) с креплением в верхней и нижней частях каркаса (доп. вертикальные 24U для ширины 800 мм и высоты от 42U), с возможностью установки на произвольной глубине (регулировка изнутри шкафа)
- Опция: 2 пары 19" вертикальных направляющих — L-типа (600 мм); P-типа (800 мм — с доп. вертикальными 12U для высоты от 42U). Каждая из задних направляющих разделена на 3 секции, которые можно независимо перемещать.

### Степень защиты IP

- Стандартная комплектация: IP20
- При сплошных дверях или панелях: IP40
- Опционально — до IP54 (только с многоточечным замком)
- Подготовка для монтажа кондиционера — IP54 (после установки кондиционера, только с многоточечным замком)

### Цвет

- Стандартные цвета: RAL 7035 и 9005

### Передняя дверь

- Вентилируемая дверь с перфорацией 86 %
- Поворотная ручка с замком — DIN-профиль, универсальный ключ типа 333, многоточечный (опционально — кодовый/ электронный замок, одно-/многоточечный)
- Дверь открывается на 180°
- Простота перенавески двери
- Опционально — стеклянная, сплошная стальная, перфорированная, стеклянная с боковой перфорацией, двустворчатая двери

### Задняя дверь

- Стандартная комплектация и перечень опциональных конфигураций — аналогично передней двери

### Боковые стенки

- Съемные боковые стенки с замком

### Крыша

- Съемная, состоит из одной панели
- Круглый кабельный ввод 4" (100 мм) в каждом углу закрыт пластиковой заглушкой
- Кабельные вводы 300×100 мм закрыты съемными стальными панелями

### Днище

- Съемное, состоит из нескольких панелей
- Круглый кабельный ввод 4" (100 мм) в каждом углу закрыт пластиковой заглушкой
- Кабельные вводы 300×100 мм закрыты съемными стальными панелями

### Ножки

- Регулируемые ножки; опционально — цоколь с фильтром или без

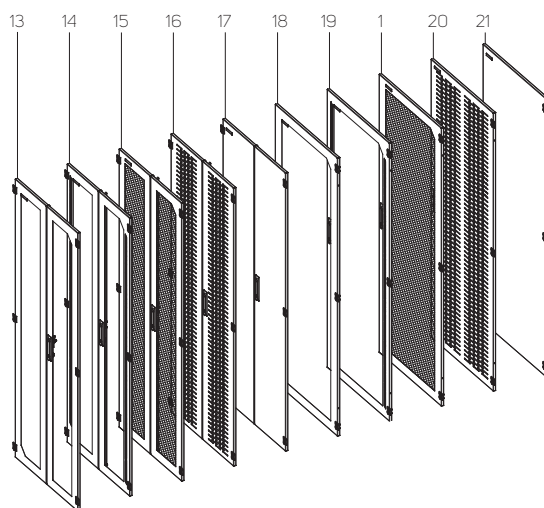
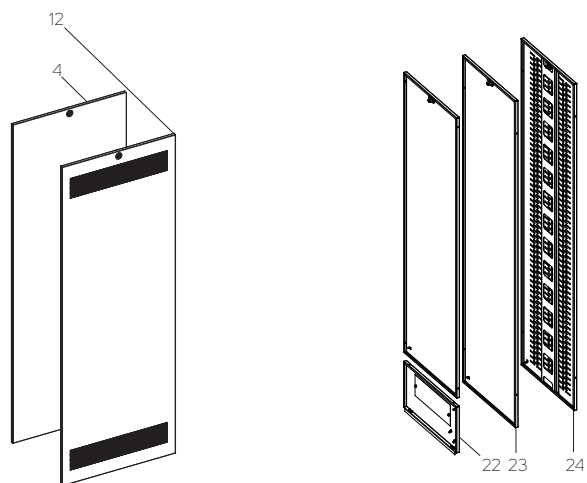
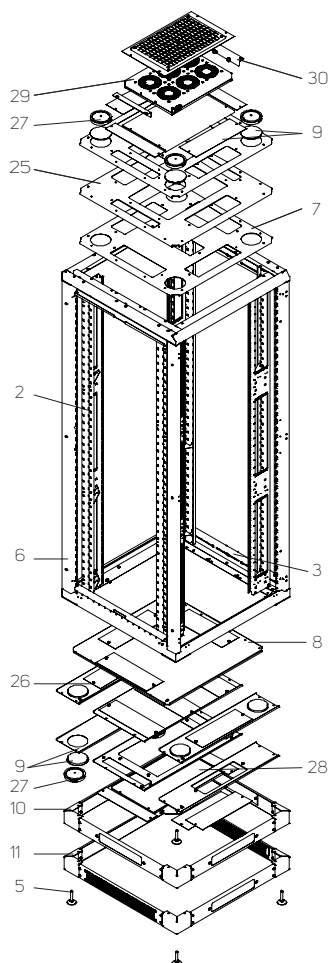
### Возможность адаптации

- Адаптация для 21" оборудования (по заказу, только для ширины 800 мм)

### Прочее

- Объединение в ряд при помощи комплекта DP-DR-UNI (заказывается дополнительно)
- Провода для заземления компонентов шкафа — в стандартной комплектации

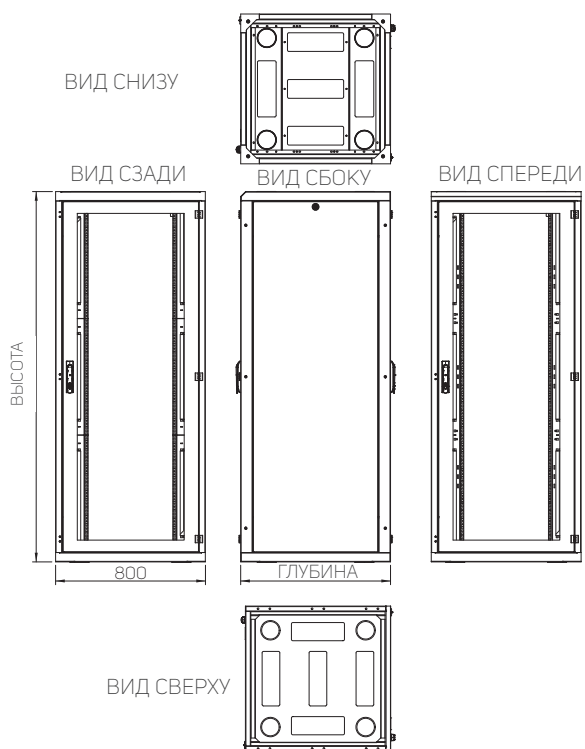
## ШКАФЫ RSF



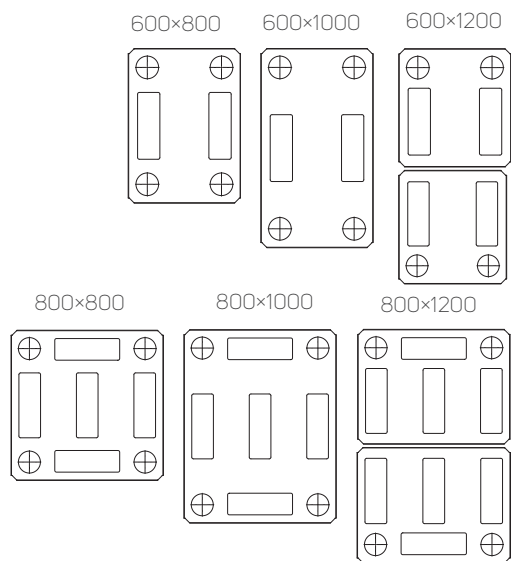
СТАНДАРТНАЯ КОМПЛЕКТАЦИЯ (сокращенный артикул)		ДОПОЛНИТЕЛЬНОЕ ОБОРУДОВАНИЕ	
1	Передняя и задняя вентилируемые двери (повышенный процент перфорации — 86 %) с поворотной ручкой, замком стандарта DIN с универсальным ключом и многоточечным механизмом запирания	10	Цоколь
2	2 пары 19" вертикальных направляющих А-типа с возможностью установки на произвольной глубине	11	Цоколь с фильтром
3	Держатели вертикальных направляющих	12	Боковые стенки с перфорацией — 1 пара
4	1 пара боковых стенок с замком	13	Двустворчатая дверь — стекло в стальной раме <sup>1,2</sup>
5	Регулируемые ножки	14	Двустворчатая дверь — стекло в стальной раме с перфорацией <sup>1,2</sup>
6	Каркас шкафа	15	Двустворчатая дверь — вентилируемая (повышенный процент перфорации — 86 %) <sup>2</sup>
7	Съемная крыша типа F с отверстиями для ввода кабеля	16	Двустворчатая дверь — стальной лист с щелевой перфорацией <sup>2</sup>
8	Съемное днище, состоит из панелей типа С и F (комбинация панелей зависит от типоразмера шкафа) с отверстиями для ввода кабеля	17	Двустворчатая дверь — сплошной стальной лист <sup>2</sup>
9	Круглые пластиковые и прямоугольные стальные заглушки отверстий под кабельные вводы	18	Одностворчатая дверь — стекло в стальной раме
–	Комплект для заземления	19	Одностворчатая дверь — стекло в стальной раме с перфорацией
–	28 комплектов крепежа	20	Одностворчатая дверь — стальной лист с щелевой перфорацией
–	БОНУС: 2 круглых щеточных ввода DP-KP-RB4	21	Одностворчатая дверь — сплошной стальной лист
		22	Задняя стенка с модулем для ввода кабеля
		23	Задняя стенка, цельная — сплошной стальной лист
		24	Задняя стенка — стальной лист с щелевой перфорацией
		25	Съемная крыша (панель типа В) с отверстиями под кабельные вводы и вентиляторные модули
		26	Съемное днище, состоит из панелей типа В и G (комбинация панелей зависит от типоразмера шкафа) с отверстиями для ввода кабеля и под вентиляторные модули
		27	Круглый щеточный кабельный ввод
		28	Панели-заглушки отверстий под вентиляторные модули
		29	Вентиляторный модуль
		30	Комплект с фильтром для монтажа вентиляторного модуля

<sup>1</sup>Только для шкафов шириной 800 мм. <sup>2</sup>Необходим многоточечный замок.

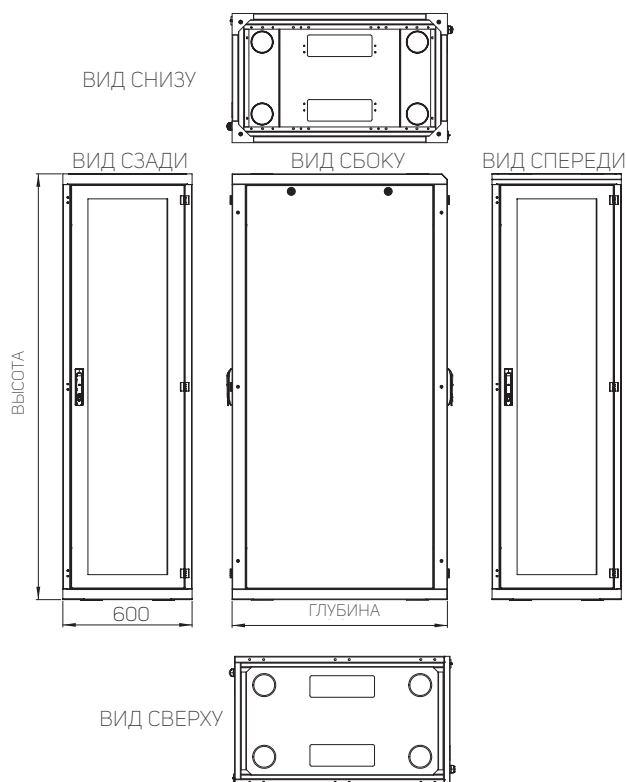
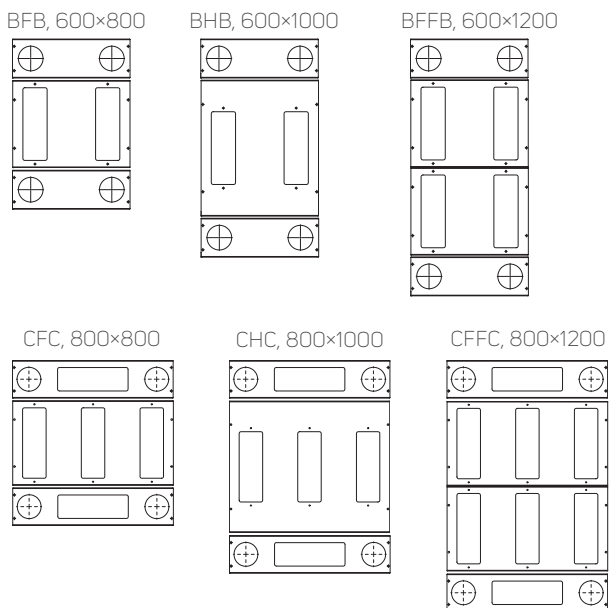
# ТЕХНИЧЕСКИЙ ЧЕРТЕЖ



## КРЫША — ПАНЕЛЬ ТИПА F



## ДНИЩЕ



## ШКАФЫ RSF — ОТВЕРСТИЯ ПОД КАБЕЛЬНЫЕ ВВОДЫ

Размеры шкафа (ширина × глубина)	Количество отверстий в крыше		Количество отверстий в днище	
	300×100 мм	4" (Ø 100 мм)	300×100 мм	4" (Ø 100 мм)
600×800 мм	2×	4×	2×	4×
600×1000 мм	2×	4×	2×	4×
600×1200 мм	4×	4×	4×	4×
800×800 мм	5×	4×	5×	4×
800×1000 мм	5×	4×	5×	4×
800×1200 мм	8×	4×	8×	4×

**ИНФОРМАЦИЯ ДЛЯ ЗАКАЗА:** в этом разделе Вы сможете подобрать оптимальную конфигурацию шкафа. Ниже приводится матрица для подбора артикула шкафа. Примечание: все ШКАФЫ СЕРИИ RSF ПОСТАВЛЯЮТСЯ В СОБРАННОМ ВИДЕ на палетах!

## КОНФИГУРАТОР ДЛЯ ПОШАГОВОГО ФОРМИРОВАНИЯ АРТИКУЛА ШКАФА RSF

**R S F - 1. - 2. / 3. 4. - 5. 6. 7. 8. 9. - 10. 11. 12. - 13.**

Пример правильно составленного артикула:

**R S F - 48 - 80 / 12 A - W W F W A - 2 E F - H**

1. ВЫСОТА		
Код	Высота (У)	Высота (мм)
42	42	1978
45	45	2111
48	48	2245
52	52	2423

2. ШИРИНА	
Код	Ширина (мм)
60	600
80	800

3. ГЛУБИНА		
Код	Глубина (мм)	Полезная глубина (мм)
8	800 <sup>1</sup>	731
10	1000	931
12	1200	1131

<sup>1</sup> Недоступно для 52У

4. ВЕРТИКАЛЬНЫЕ НАПРАВЛЯЮЩИЕ			
Код	Передние	Задние	Примечание
A	A	A	A-типа, цельные (для ширины 600 или 800 мм), без промежуточных горизонтальных держателей (доп. вертикальные 24U для ширины 800 мм и высоты от 42U), регулировка изнутри шкафа, без заглушек
T	L	L — раздел.	L-типа, каждая из задних направляющих разделена на секции — только для шкафов шириной 600 мм
U	P	P — раздел.	P-типа, каждая из задних направляющих разделена на секции, только для шкафов шириной 800 мм, по 3 вертикальных посадочных места 1U/19" в каждой направляющей (по 2 — для 27U). Без заглушек.

5. ПЕРЕДНЯЯ ДВЕРЬ	
Код	Варианты
O	Без двери <sup>1</sup>
G	Стекло в стальной раме
S	Сплошной стальной лист
P	Стальной лист с щелевой перфорацией <sup>2</sup>
T	Стекло в стальной раме с перфорацией по бокам <sup>3</sup>
W	Вентилируемая (перфорация — 86%) <sup>2</sup>
A	Двустворчатая — стекло в стальной раме <sup>4*</sup>
B	Двустворчатая — стекло в стальной раме с перфорацией по бокам <sup>5*</sup>
C	Двустворчатая — сплошной стальной лист <sup>4</sup>
D	Двустворчатая — стальной лист с щелевой перфорацией <sup>5</sup>
F	Двустворчатая — вентиляруемая (перфорация — 86%) <sup>5</sup>
	Другое

6. ЗАМОК ПЕРЕДНЕЙ ДВЕРИ	
Код	Варианты
V	Поворотная ручка, профиль DIN, универсальный ключ 333
W	Поворотная ручка, профиль DIN, универсальный ключ 333, многоточечное запирание
G	Поворотная ручка с кодовым замком, индивидуальный ключ
H	Поворотная ручка с кодовым замком, индивидуальный ключ, многоточечное запирание
1	Электронный дверной замок, профильный полцилиндр, кабель 4 м
2	Электронный дверной замок, профильный полцилиндр, встроенный считыватель прокси-карт EM&HID 125кГц, кабель 4,5 м
3	Электронный дверной замок, профильный полцилиндр, кабель 4м, многоточечное запирание
4	Электронный дверной замок, профильный полцилиндр, встроенный считыватель прокси-карт EM&HID 125кГц, кабель 4,5 м, многоточечное запирание
	Другое

7. ЗАДНЯЯ ДВЕРЬ/СТЕНКА	
Код	Варианты
O	Без двери <sup>1</sup>
G	Стекло в стальной раме
S	Сплошной стальной лист
P	Стальной лист с щелевой перфорацией <sup>2</sup>
T	Стекло в стальной раме с перф. по бокам <sup>3</sup>
W	Вентилируемая (перфорация — 86%) <sup>2</sup>
A	Двустворчатая — стекло в стальной раме <sup>4*</sup>
B	Двустворчатая — стекло в стальной раме с перфорацией по бокам <sup>5*</sup>
C	Двустворчатая — сплошной стальной лист <sup>4</sup>
D	Двустворчатая — стальной лист с щелевой перфорацией <sup>5</sup>
F	Двустворчатая — вентиляруемая (перф. — 86%) <sup>5</sup>
Y	Задняя стенка, цельная — сплошн. стальн. лист <sup>3,7</sup>
R	Задняя стенка, наборная — с кабельным вводом <sup>7</sup>
Z	Задняя стенка, цельная — с щелевой перф. <sup>8</sup>
	Другое

8. ЗАМОК ЗАДНЕЙ ДВЕРИ/СТЕНКИ	
Код	Варианты
V	Поворотная ручка, профиль DIN, универсальный ключ 333
W	Поворотная ручка, профиль DIN, универсальный ключ 333, многоточечное запирание
G	Поворотная ручка с кодовым замком, индивидуальный ключ
H	Поворотная ручка с кодовым замком, индивидуальный ключ, многоточечное запирание
1	Электрон-й дверной замок, проф-ный полцилиндр, кабель 4м
2	Электронный дверной замок, профильный полцилиндр, встроенный считыватель прокси-карт EM&HID 125кГц, кабель 4,5м
3	Электронный дверной замок, профильный полцилиндр, кабель 4м, многоточечное запирание
4	Электронный дверной замок, профильный полцилиндр, встроенный считыватель прокси-карт EM&HID 125кГц, кабель 4,5м, многоточечное запирание
U	Замок для задней стенки, универсальный ключ
X	Замок для задней стенки, индивидуальный ключ
	Другое

<sup>1</sup> степень защиты IP00

<sup>2</sup> макс. IP20

<sup>3</sup> макс. IP30

<sup>4</sup> только с многоточечным замком

<sup>5</sup> только с многоточечным замком, макс. IP20

<sup>6</sup> только с многоточечным замком, макс. IP30

\* только для шкафов RSF шириной 800 мм

<sup>1</sup> степень защиты IP00

<sup>2</sup> макс. IP20

<sup>3</sup> макс. IP30

<sup>4</sup> только с многоточечным замком

<sup>5</sup> только с многоточечным замком, макс. IP20

<sup>6</sup> только с многоточечным замком, макс. IP30

<sup>7</sup> только замок с кодом U или X

<sup>8</sup> только замок с кодом U или X, макс. IP20

\* только для шкафов RSF шириной 800 мм

9. БОКОВЫЕ СТЕНКИ (ДЛЯ 2-Х СТОРОН)*	
Код	Варианты
O	Без боковых стенок
A	2 боковые стенки, сплошной стальной лист, универсальный ключ
B	1 боковая стенка, сплошной стальной лист, универсальный ключ
	Другое

\*Степень защиты шкафа без стенки/стенок составит IP00; степень защиты шкафа с боковыми стенками с перфорацией составит IP20, не более.

10. СТЕПЕНЬ ЗАЩИТЫ IP <sup>1</sup>	
Код	Варианты
O	IP00
2	IP20
3	IP30
4	IP40
5	IP54 <sup>3</sup>
A	Подготовка для монтажа кондиционера <sup>2,3</sup>

<sup>1</sup> В соответствии со стандартом EN 60529

<sup>2</sup> Шкаф подготовлен для монтажа кондиционера; рекомендуется, если планируется или необходима установка кондиционера; рейтинг IP54 (после монтажа кондиционера)

<sup>3</sup> Только с многоточечным замком

11. КРЫША/ДНИЩЕ <sup>1</sup>			
Код	Крыша	Днище	Примечание
A	P	X	Крыша и днище, цельная панель, для IP54
C	без крыши	X	Без крыши — для монтажа кондиционера (см. таблицу 10)
E	F	XXX/XXXX <sup>2</sup>	Стандартная комплектация — крыша цельная (из одной панели), днище наборное (из нескольких панелей)
F	F	без днища <sup>3</sup>	Без днища — для монтажа на фальшпол или цоколь
X	без крыши <sup>3</sup>	без днища <sup>3</sup>	Без крыши и днища, доп. варианты приводятся на стр. 21

<sup>1</sup> Более подробная информация приведена на стр. 21

<sup>2</sup> 600×800: BFB, 600×1000: BVB, 600×1200: BFFB, 800×800: CFC, 800×1000: CHC, 800×1200: CFFC

<sup>3</sup> Шкаф без днища и без крыши — степень защиты IP00 (если не указано иное)

12. ГРУЗОПОДЪЕМНОСТЬ		
Код	Грузоподъемность (кг)	Примечание
F	1500	Сбалансированная нагрузка

13. ЦВЕТ	
Код	Варианты
B	Светло-серый (RAL 7035)
H	Черный (RAL 9005)



Онлайн-конфигуратор ИТ-шкафов:  
www.conteg.com/configurators

## ШКАФЫ RSF — ТЕХНИЧЕСКИЕ ДАННЫЕ И РАЗМЕРЫ

Артикул	Высота (U)	Грузоподъемность (кг)	Размеры (мм)				Размеры, включая упаковку (мм)			Вес брутто (кг)
			Высота *	Ширина	Глубина	Полезная глубина	Высота	Ширина	Глубина	
RSF-42-60/8A	42	1500	1978	600	800	731	2160	640	840	112
RSF-42-60/10A	42	1500	1978	600	1000	931	2160	640	1040	135
RSF-45-60/10A	45	1500	2111	600	1000	931	2290	640	1040	142
RSF-48-60/10A	48	1500	2245	600	1000	931	2430	640	1040	148
RSF-52-60/10A	52	1500	2423	600	1000	931	2608	640	1040	156
RSF-42-60/12A	42	1500	1978	600	1200	1131	2160	640	1240	149
RSF-45-60/12A	45	1500	2111	600	1200	1131	2290	640	1240	170
RSF-48-60/12A	48	1500	2245	600	1200	1131	2430	640	1240	178
RSF-52-60/12A	52	1500	2423	600	1200	1131	2608	640	1240	189
RSF-42-80/8A	42	1500	1978	800	800	731	2160	840	840	134
RSF-45-80/8A	45	1500	2111	800	800	731	2290	840	840	141
RSF-48-80/8A	48	1500	2245	800	800	731	2430	840	840	147
RSF-42-80/10A	42	1500	1978	800	1000	931	2160	840	1040	157
RSF-45-80/10A	45	1500	2111	800	1000	931	2290	840	1040	165
RSF-48-80/10A	48	1500	2245	800	1000	931	2430	840	1040	173
RSF-52-80/10A	52	1500	2423	800	1000	931	2608	840	1040	184
RSF-42-80/12A	42	1500	1978	800	1200	1131	2160	840	1240	175
RSF-45-80/12A	45	1500	2111	800	1200	1131	2290	840	1240	198
RSF-48-80/12A	48	1500	2245	800	1200	1131	2430	840	1240	208
RSF-52-80/12A	52	1500	2423	800	1200	1131	2608	840	1240	220

\* Высота в мм без учета ножек; высота ножек — 16–45 мм.

## Рекомендуемые аксессуары



Кондиционеры CoolTag Plus



Кабельные организаторы HDWM



Интеллектуальные блоки PDU



**CONTEG, spol. s r.o.**

**Штаб-квартира:**

На Витезне плани 1719/4  
140 00 Прага 4  
Чешская Республика

**Завод:**

К Силу 2179  
393 01 Пельгржимов  
Чешская Республика

Тел.: +7 (495) 967 38 40

[conteg@conteg.ru](mailto:conteg@conteg.ru)

[www.conteg.ru](http://www.conteg.ru)

**CONTEG**