

The image shows a server rack with a white perforated door. Above the door, two large cooling fans are visible, mounted on a white metal frame. The background is a dark green gradient. The text is white and bold.

**DATASHEET**  
Baie serveurs  
RSF PREMIUM

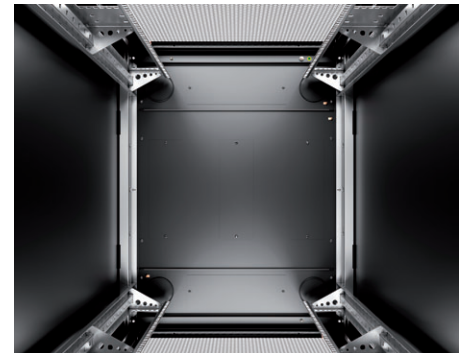
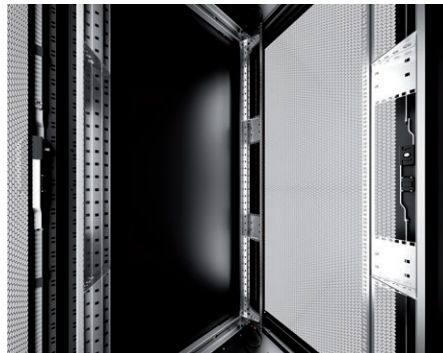
**CONTEG**

# BAIE SERVEURS RSF PREMIUM



RSF-42-80/10A

➤ **La baie serveur RSF PREMIUM** a été conçue comme une authentique baie serveur pour les centres de données, les locaux et réseaux techniques ou les placards de télécommunication. Très résistantes; entièrement soudées et supportant jusqu'à 1500 kg de charge, les RSF sont parfaites pour s'adapter aux équipements lourds. Le RSF est conçu pour fonctionner avec les solutions d'optimisation de refroidissement et de flux d'air de CONTEG et avec les systèmes de gestion des câbles flexibles. La baie RSF peut s'utiliser avec de nombreux systèmes complémentaires (p. ex. les PDU), pour assurer la sécurité de vos serveurs.



## AVANTAGES PRINCIPAUX

- Baie serveur authentique pour matériel IT lourd (jusqu'à 1500 kg et 52U de hauteur)
- Complètement configurable
- Le taux de perforation de porte inégalé à 86 % réduit la consommation d'énergie des ventilateurs des serveurs
- Deux types de montants inédits vous permettent de choisir la meilleure solution pour votre utilisation

## DESCRIPTION :

### Dimensions

- Hauteur : 42, 45, 48, 52U
- Largeur : 600, 800 mm
- Profondeur : 800, 1000, 1200 mm

[For detailed information see the Dimensions and Features table](#)

### Construction

- Bâti soudé
- Tôle d'acier de 1,5 et 2,0 mm

### Limite de charge

- 1500 kg charge équilibrée

### Montants verticaux 19"

- 2 paires de montants 19" verticaux coulissants de type A (600 ou 800 mm) sans supports horizontaux (car les 800 mm ménagent 24U d'espace d'installation supplémentaire – valable pour les baies de 42U et plus), réglables de l'intérieur
- Options : 2 paires de montants 19" verticaux coulissants de type L (600 mm) ou de type P (800 mm) (ménagent 12U d'espace d'installation supplémentaire – valable pour les baies de 42U et plus), réglables de l'intérieur. Paire de montants verticaux arrière divisés en 3 parties (selon la hauteur de la baie) pour réglages individuels (selon profondeur des serveurs).

### Indice IP

- IP20 en standard

## ÉCHANTILLON DE COULEUR RAL 9005 RAL 7035

- IP40 en cas de portes ou de panneaux pleins
- Options : jusqu'à IP54 avec serrure multipoint uniquement
- Prêt pour A/C – IP54 uniquement quand l'unité A/C est installée avec une serrure multipoint

### Couleurs

- RAL 9005 et 7035 en standard

### Porte avant

- Porte ventilée – taux de perforation 86%
- Poignée pivotante à serrure – profil DIN, clé universelle 333, multipoint ; en option, serrure à combinaison ou verrous électroniques, simples ou multipoint
- Angle d'ouverture de porte 180°
- Permutation facile du sens d'ouverture à droite ou à gauche
- Options : verre, acier, perforé, verre avec perforation, porte à doubles battants type Saloon verticaux

### Porte arrière

- Porte ventilée – taux de perforation 86%
- Poignée pivotante à serrure – profil DIN, clé universelle 333, multipoint ; en option, serrure à combinaison ou verrous électroniques, simples ou multipoint
- Option : remplaçable par une gamme complète de panneaux et portes avant

### Panneaux latéraux

- Amovibles, avec serrures

### Plateau supérieur

- D'une seule pièce, amovible
- Passe-câbles ronds de 4" (100 mm) à chaque coin avec caches en plastique
- entrées de câbles 300x100 mm couvertes d'obturateurs en tôle d'acier

### Plateau inférieur

- En plusieurs éléments, amovible
- Passe-câbles ronds de 4" (100 mm) à chaque coin avec caches en plastique
- entrées de câbles 300x100 mm couvertes d'obturateurs en tôle d'acier

### Pieds

- Pieds réglables standard ; socle ou socle avec filtre en option

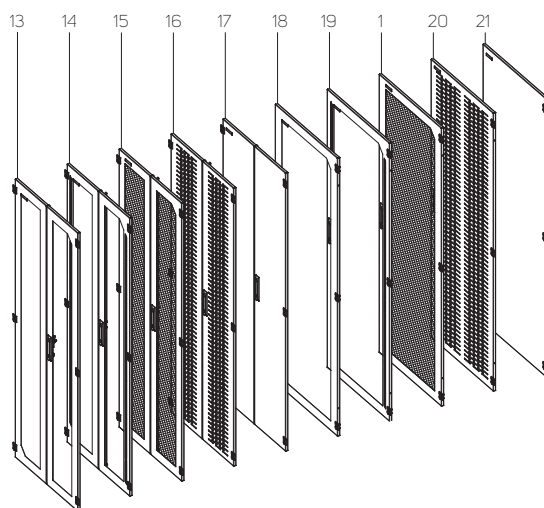
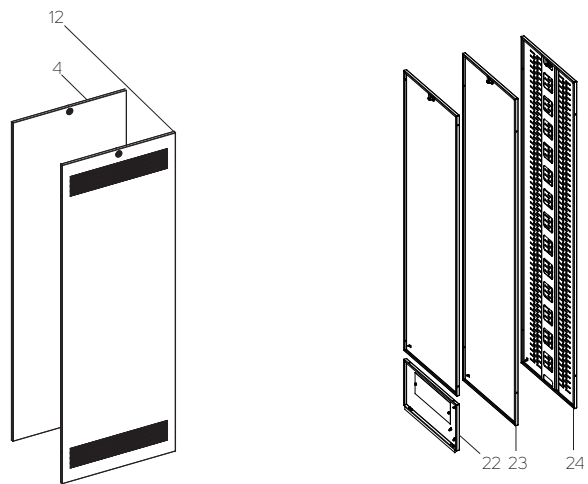
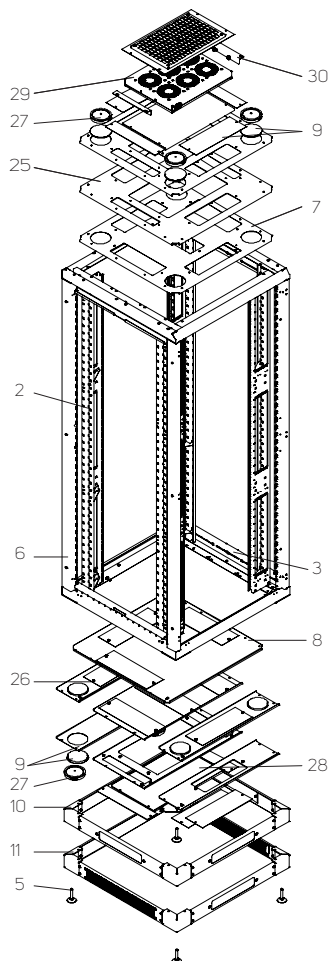
### Adaptation

- Peuvent être adaptés à l'installation d'un équipement de 21" (sur demande, pour 800 mm de large uniquement)

### Autre

- Installable en blocs avec DP-DR-UNI (commandés séparément)
- Kit de mise à la terre compris

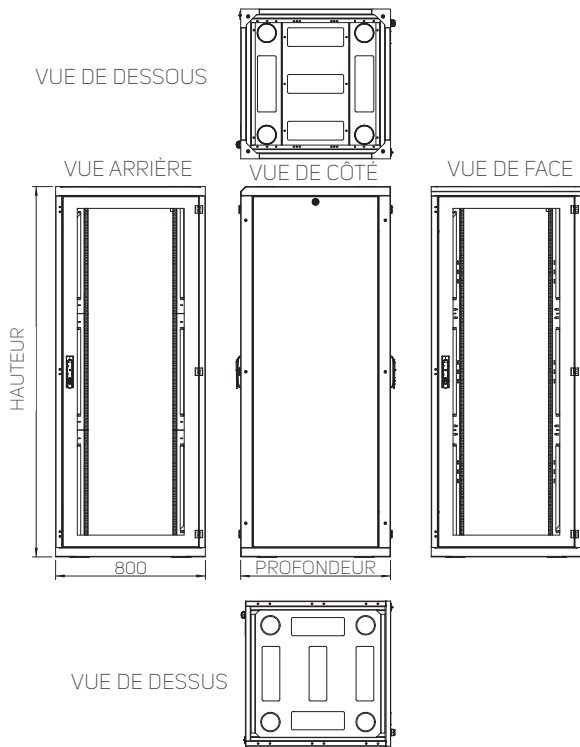
## BAIES RSF



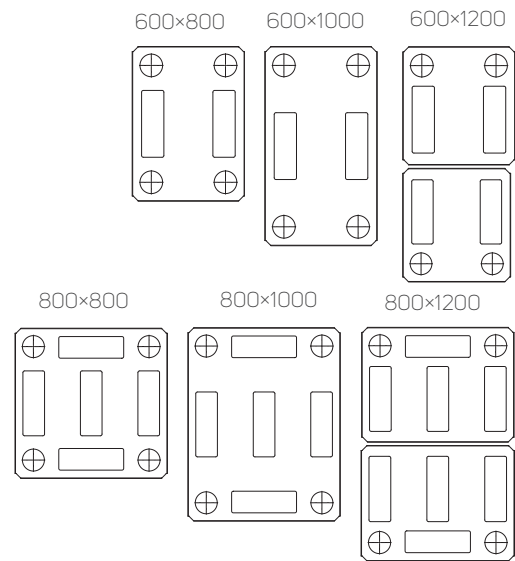
CONFIGURATION STANDARD (Code court uniquement)		OPTIONS	
1	Porte ventilée (86 %) avant et arrière avec poignée pivotante à serrure multipoint	10	Socle
2	2 paires de montants 19" coulissants de type A	11	Socle avec filtre
3	Supports pour montants verticaux	12	1 paire de panneaux latéraux avec perforations
4	1 paire de panneaux latéraux avec serrure	13	Porte en verre à doubles battants type Saloon verticaux <sup>1,2</sup>
5	Pieds réglables	14	Porte en verre à doubles battants type Saloon avec perforations latérales <sup>1,2</sup>
6	Cadre de baie	15	Porte ventilée (86 %) à doubles battants type Saloon <sup>2</sup>
7	Plateau supérieur amovible modèle F avec passe-câbles	16	Porte en tôle d'acier perforée à doubles battants type Saloon <sup>2</sup>
8	Jeu de plateaux inférieurs segmentés amovibles (constitué de plateaux de design C et F ; peut différer des autres formats de baies) avec ouvertures d'entrées de câbles	17	Porte en tôle d'acier à doubles battants type Saloon <sup>2</sup>
9	Caches en plastique et obturateurs pour les passe-câbles	18	Porte en verre
-	Kit de mise à la terre	19	Porte en verre avec perforations latérales
-	28 kits de montage	20	Porte en tôle d'acier perforée
-	BONUS GRATUIT : 2 passe-câbles arrondis avec brosse DP-KP-RB4	21	Porte en tôle d'acier
		22	Panneau arrière avec module
		23	Panneau arrière — 1 pièce
		24	Panneau arrière — perforé
		25	Plateau supérieur amovible modèle B avec passe-câbles et ouvertures de ventilation
		26	Jeu de plateaux inférieurs segmentés amovibles (constitué de plateaux de design B et G ; peut différer des autres formats de baies) avec ouvertures d'entrées de câbles et de ventilation
		27	Passe-câbles rond avec brosse
		28	Obturateurs pour les ouvertures de ventilation
		29	Unité de ventilation
		30	Kit de raccordement avec filtre pour l'unité de ventilation

<sup>1</sup> Non disponible pour les baies de 600 mm de large. <sup>2</sup> Requiert une serrure multipoint.

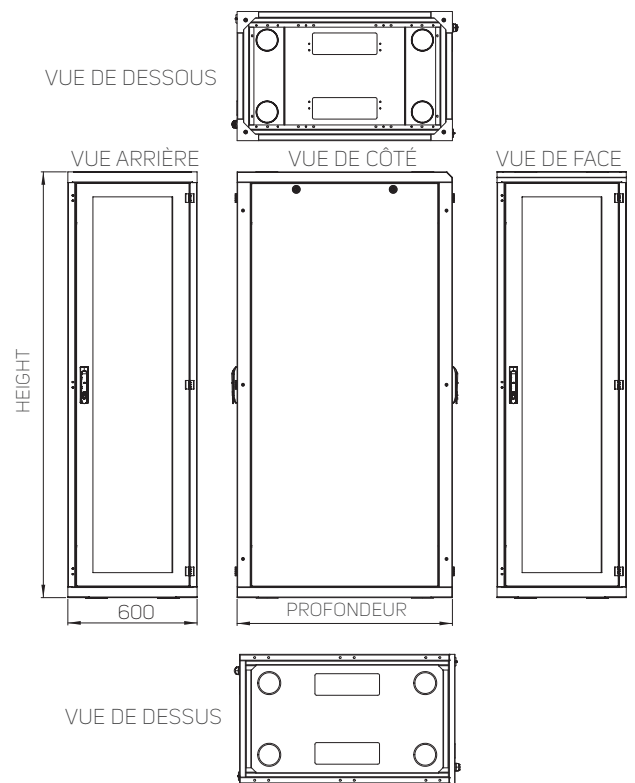
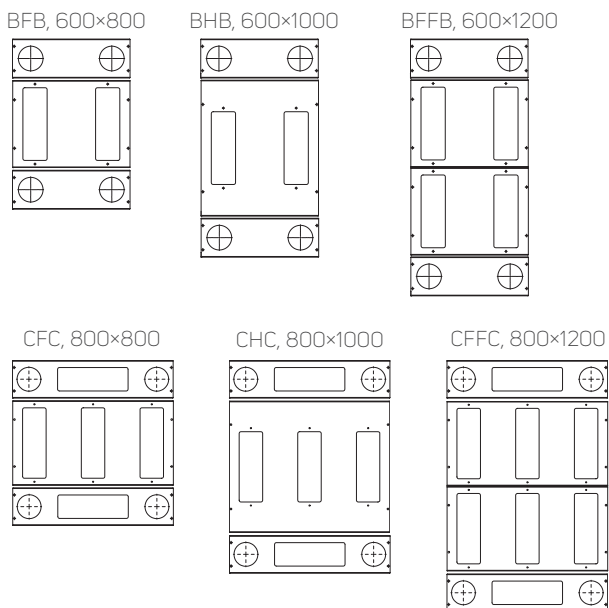
## SCHÉMAS TECHNIQUES



### PLATEAUX SUPÉRIEURS — MODÈLE F



### PLATEAUX INFÉRIEURS



### BAIES RSF — OUVERTURES D'ENTRÉE DE CÂBLE ET DE VENTILATION

Dimensions de la baie (largeur x profondeur)	Ouvertures du plateau supérieur		Ouvertures du plateau inférieur	
	300×100 mm	4" (Ø 100 mm)	300×100 mm	4" (Ø 100 mm)
600×800 mm	2x	4x	2x	4x
600×1000 mm	2x	4x	2x	4x
600×1200mm	4x	4x	4x	4x
800×800 mm	5x	4x	5x	4x
800×1000 mm	5x	4x	5x	4x
800×1200 mm	8x	4x	8x	4x

**INFORMATIONS POUR LA COMMANDE ET L'EXPÉDITION :** Configurez la baie correspondant à vos besoins. La matrice de commande ci-dessous vous aidera à générer un Code. Dès que vous aurez ce Code, veuillez contacter votre distributeur de produits CONTEG. Notez que toutes les BAIES RSF SONT LIVRÉES COMPLÈTEMENT ASSEMBLÉES et en palettes!

## SUIVEZ LES ÉTAPES POUR GÉNÉRER LE CODE DE BAIE RSF SOUHAITÉ.

**R S F - 1. - 2. / 3. 4. - 5. 6. 7. 8. 9. - 10. 11. 12. - 13.**

Exemple de Code correct :

**R S F - 48 - 80 / 12 A - W W F W A - 2 E F - H**

1. HAUTEUR			2. LARGEUR		3. PROFONDEUR			4. MONTANT			
Code	Hauteur (en U)	Hauteur extérieure (mm)	Code	Largeur (mm)	Code	Profondeur (mm)	Profondeur profondeur (mm)	Code	Paire avant	Paire arrière	Remarque
42	42	1978	60	600	8	800 <sup>1</sup>	731	A	A	A	Montants de type A, non divisés (600 ou 800 mm) sans supports horizontaux (car les 800 mm ménagent 24U d'espace d'installation supplémentaire — valable pour les baies de 42U et plus), réglables de l'intérieur, obturateurs non compris
45	45	2111	80	800	10	1000	931	T	L	L segmenté	Montants type L, paire arrière segmentée — pour baies de larg. 600 mm uniquement
48	48	2245			12	1200	1131	U	P	P segmenté	Montants de type P, paire arrière à doubles battants type Saloon — pour baies de 800 mm de large uniquement, chaque montant ayant jusqu'à 3 positions verticales de 19" supplémentaires (27U dispose de 2 positions uniquement), obturateurs non compris
52	52	2423									

<sup>1</sup>Non disponible pour 52U

5. PORTE AVANT	
Code	Remarque
O	Sans porte <sup>1</sup>
G	Porte en verre
S	Porte en tôle d'acier
P	Porte en tôle d'acier perforée <sup>2</sup>
T	Porte en verre avec perforations latérales <sup>3</sup>
W	Porte ventilée (taux de perforation 86 %) <sup>2</sup>
A	Porte en verre à doubles battants type Saloon verticaux <sup>4</sup>
B	Porte en verre à doubles battants type Saloon verticaux avec perforation latérale <sup>6*</sup>
C	Porte en tôle d'acier à doubles battants type Saloon <sup>4</sup>
D	Porte en tôle d'acier perforée à doubles battants type Saloon <sup>5</sup>
F	Porte ventilée à doubles battants type Saloon (taux de perforation 86 %) <sup>5</sup>
	Autre

6. VERROU PORTE AVANT	
Code	Remarque
V	Poignée pivotante, profil DIN, clé universelle 333
W	Poignée pivotante, profil DIN, clé universelle 333, multipoint
G	Poignée pivotante à serrure à combinaison, clé individuelle
H	Poignée pivotante à serrure à combinaison, clé individuelle, multipoint
1	Serrure électronique avec demi-cylindre à profil, câble de 4 m
2	Serrure électronique avec demi-cylindre à profil et lecteur de carte intégré (EM&HID Prox format 125 kHz), câbles de 4,5 m inclus
3	Serrure électronique avec demi-cylindre à profil, câble de 4 m, multipoint
4	Serrure électronique avec demi-cylindre à profil et lecteur de carte intégré (EM&HID Prox format 125 kHz), câbles de 4,5 m inclus, multipoint
	Autre

7. PORTE ARRIÈRE / PANNEAU	
Code	Remarque
O	Sans panneau/porte <sup>1</sup>
G	Porte en verre
S	Porte en tôle d'acier
P	Porte en tôle d'acier perforée <sup>2</sup>
T	Porte en verre avec perforations latérales <sup>3</sup>
W	Porte ventilée (taux de perforation 86 %) <sup>2</sup>
A	Porte en verre à doubles battants type Saloon verticaux <sup>4</sup>
B	Porte en verre à doubles battants type Saloon verticaux avec perforation latérale <sup>6*</sup>
C	Porte en tôle d'acier à doubles battants type Saloon <sup>4</sup>
D	Porte en tôle d'acier perforée à doubles battants type Saloon <sup>5</sup>
F	Porte ventilée à doubles battants type Saloon (taux de perforation 86 %) <sup>2</sup>
Y	Panneau arrière — une pièce <sup>3,7</sup>
R	Panneau arrière — à doubles battants type Saloon, avec entrée de câble <sup>7</sup>
Z	Panneau arrière perforé — une pièce <sup>8</sup>
	Autre

8. VERROU PORTE ARRIÈRE / PANNEAU	
Code	Options
V	Poignée pivotante, profil DIN, clé universelle 333
W	Poignée pivotante, profil DIN, clé universelle 333, multipoint
G	Poignée pivotante à serrure à combinaison, clé individuelle
H	Poignée pivotante à serrure à combinaison, clé individuelle, multipoint
1	Serrure électronique avec demi-cylindre à profil, câble de 4 m
2	Serrure électronique avec demi-cylindre à profil et lecteur de carte intégré (EM&HID Prox format 125 kHz), câbles de 4,5 m inclus
3	Serrure électronique avec demi-cylindre à profil, câble de 4 m, multipoint
4	Serrure électronique avec demi-cylindre à profil et lecteur de carte intégré (EM&HID Prox format 125 kHz), câbles de 4,5 m inclus, multipoint
U	Serrure pour panneau arrière, clé universelle
X	Serrure pour panneau arrière, clé particulière
	Autre

<sup>1</sup>Pas de protection IP

<sup>2</sup>IP20 max.

<sup>3</sup>IP30 max.

<sup>4</sup>Nécessite une serrure multipoint

<sup>5</sup>Nécessite une serrure multipoint, IP20 max.

<sup>6</sup>Nécessite une serrure multipoint, IP30 max.

\* Les options sont valables pour la RSF 800 uniquement

<sup>1</sup>Pas de protection IP

<sup>2</sup>IP20 max.

<sup>3</sup>IP30 max.

<sup>4</sup>Nécessite une serrure multipoint

<sup>5</sup>Nécessite une serrure multipoint, IP20 max.

<sup>6</sup>Nécessite une serrure multipoint, IP30 max.

<sup>7</sup>Code de serrure U ou X uniquement

<sup>8</sup>Code de serrure U ou X uniquement, IP20 max.

\* Les options sont valables pour la RSF800 uniquement

9. PANNEAUX LATÉRAUX (CHAQUE CÔTÉ)*	
Code	REMARQUE
O	Pas de panneaux latéraux
A	2 panneaux latéraux en tôle d'acier, clé universelle
B	1 panneau latéral en tôle d'acier, clé universelle
	Autre

\* Le(s) côté(s) ouvert provoque une absence de protection IP ; panneaux latéraux la perforation provoque à un indice de protection maximum IP20.

10. INDICE IP <sup>1</sup>	
Code	Remarque
0	IP00
2	IP20
3	IP30
4	IP40
5	IP54 <sup>3</sup>
A	Prêt pour A/C <sup>2,3</sup>

<sup>1</sup> Conforme à EN 60 529

<sup>2</sup> Prêt pour l'installation d'une unité A/C ; conseillé lorsqu'un refroidissement est prévu ou requis ; IP54 quand l'unité A/C est installée selon les instructions

<sup>3</sup> nécessite une serrure multipoint

11. PLATEAUX <sup>1</sup>			
Code	Plateau supérieur	Plateau inférieur	Remarque
A	P	X	Plateaux une pièce, supérieur et inférieur, requis pour IP54
C	toit ouvert	X	Toit ouvert — pour l'option prêt pour A/C (tableau 10)
E	F	XXX/XXX <sup>2</sup>	En standard — plateau supérieur d'une seule pièce, plateau inférieur segmenté
F	F	inférieur nul <sup>3</sup>	Fond ouvert — prêt pour installation sur faux plancher ou socle
X	supérieur nul <sup>3</sup>	inférieur nul <sup>3</sup>	Toit et fond ouverts, pour un choix de plateaux individuels voir page 21 de la catalogue

<sup>1</sup> Voir p. 21 de la catalogue pour plus d'informations

<sup>2</sup> 600x800 : BFB, 600x1000 : BHB, 600x1200 : BFFB, 800x800 : CFC, 800x1000 : CHC, 800x1200 : CFFC

<sup>3</sup> L'ouverture du plateau supérieur ou inférieur provoque une absence de protection IP, sauf stipulation contraire

12. LIMITE DE CHARGE			13. COULEUR	
Code	Limite de charge (kg)	Remarque	Code	Remarque
F	1500	Charge équilibrée	B	RAL 7035 (gris clair)
			H	RAL 9005 (noir)

## BAIES RSF — DONNÉES TECHNIQUES ET DIMENSIONS

Code	H (en U)	Limite de charge (kg)	Dimensions (mm)				Dimensions emballage compris (mm)			Poids brut (kg)
			H*	Larg	P	Profondeur utile	H	Larg.	P	
RSF-42-60/8A	42	1500	1978	600	800	731	2160	640	840	112
RSF-42-60/10A	42	1500	1978	600	1000	931	2160	640	1040	135
RSF-45-60/10A	45	1500	2111	600	1000	931	2290	640	1040	142
RSF-48-60/10A	48	1500	2245	600	1000	931	2430	640	1040	148
RSF-52-60/10A	52	1500	2423	600	1000	931	2608	640	1040	156
RSF-42-60/12A	42	1500	1978	600	1200	1131	2160	640	1240	149
RSF-45-60/12A	45	1500	2111	600	1200	1131	2290	640	1240	170
RSF-48-60/12A	48	1500	2245	600	1200	1131	2430	640	1240	178
RSF-52-60/12A	52	1500	2423	600	1200	1131	2608	640	1240	189
RSF-42-80/8A	42	1500	1978	800	800	731	2160	840	840	134
RSF-45-80/8A	45	1500	2111	800	800	731	2290	840	840	141
RSF-48-80/8A	48	1500	2245	800	800	731	2430	840	840	147
RSF-42-80/10A	42	1500	1978	800	1000	931	2160	840	1040	157
RSF-45-80/10A	45	1500	2111	800	1000	931	2290	840	1040	165
RSF-48-80/10A	48	1500	2245	800	1000	931	2430	840	1040	173
RSF-52-80/10A	52	1500	2423	800	1000	931	2608	840	1040	184
RSF-42-80/12A	42	1500	1978	800	1200	1131	2160	840	1240	175
RSF-45-80/12A	45	1500	2111	800	1200	1131	2290	840	1240	198
RSF-48-80/12A	48	1500	2245	800	1200	1131	2430	840	1240	208
RSF-52-80/12A	52	1500	2423	800	1200	1131	2608	840	1240	220

\* Hauteur en mm sans les pieds ; Pour les pieds, ajouter 16 à 45 mm.



Configurez la baie IT en ligne [www.conteg.fr/configurateurs](http://www.conteg.fr/configurateurs)

## Accessoires recommandés



Unités de refroidissement  
CoolTeg Plus



Gestion des câbles à haute densité



PDU intelligent — Monitoré



**CONTEG, spol. s r.o.**

**Siège social :**

Na Vitezne plani 1719/4  
140 00 Prague 4  
Czech Republic

**Usine de production :**

K Silu 2179  
393 01 Pelhrimov  
Czech Republic

Tél.: +33 (0)1 60 04 55 90

[conteg@conteg.fr](mailto:conteg@conteg.fr)

[www.conteg.fr](http://www.conteg.fr)

**CONTEG**